

## GPD (A)-ZS / BKD 150-ZS

Dichtungs- und Systemeinsätze  
mit Zwiebelschnitt



**24 Stunden  
Lieferservice**  
auf Wunsch

  
**Qualitäts-  
garantie**  
auf alle Produkte

**Weltweites  
Vertriebsnetz**  
für Sie vor Ort

**Service-Hotline**

# Dichtungs- und Systemeinsätze mit Zwiebelschnitt

Gummi-Press-Dichtung GPD (A)-ZS

Systemeinsatz BKD 150-ZS



## ► Dichtungs- und Systemeinsätze mit Zwiebelschnitt

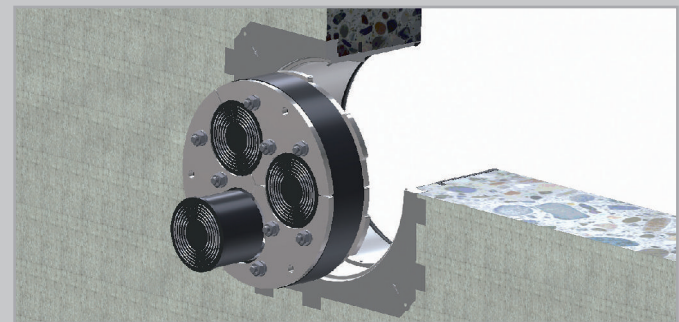
Mit den Gummi-Press-Dichtungen GPD (A)-ZS und dem Systemeinsatz BKD 150-ZS lassen sich Kabel oder Rohre mit unterschiedlichen Durchmessern variabel abdichten. Die Kabeldurchmesser sind durch die bewährte Zwiebelschnitttechnik stufenlos wählbar. Einfach so viele Gummielemente entfernen, bis der gewünschte Durchmesser erreicht ist. Möchten Sie eine Bohrung nicht belegen oder eine Kernbohrung blind verschließen, belassen Sie die Gummiteile in der Dichtung.

Die Dichtungs- und Systemeinsätze mit Zwiebelschnitt von UGA sind universell einsetzbar!

Großer Vorteil zu ähnlichen Systemen auf dem Markt: Der Grundkörper der UGA Gummi-Press-Dichtung und die Zwiebelschnitteinsätze sind getrennt und können dadurch einfacher montiert werden.

## ► Spürbarer Kundennutzen – Die Vorteile der UGA-Systeme mit Zwiebelschnitten

- Gas- und wasserdicht bis 5 bar
- Für nachträglichen Einbau bei bereits verlegten Kabeln geeignet ► Geteilte Ausführung
- Einfache Montage durch Trennung von GPD-Grundkörper und Zwiebelschnitt-Einsätze
- Durchführung von bis zu 15 Kabeln unterschiedlicher Durchmesser möglich
- Verschluss von Reserveöffnungen durch mitgelieferte Blindstopfen
- Durchrutschschutz in Form von zwei Stufenlaschen, bzw. Bajonett-Verrastung
- Zwiebelschnitteinsätze in bestimmten Größen können auf Anfrage durch Wechseleinsätze ersetzt werden
- Schutz vor Nagetieren und Insekten
- Schallisolierend



## ► Gummi-Press-Dichtung mit Zwiebelschnitt

Best.-Nr. (Beispiel)  
Weitere Standardvarianten siehe Seite 3

### **GPD 150-ZS/G/2/3x(22-54)-LA**

geteilt, EPDM-Gummi 2-lagig, Metallteile aus A2 Edelstahl, mit 3 Zwiebelschnitteinsätzen für Kabel Ø 22-54 mm. Mit zwei Stufenlaschen zum Schutz vor Durchrutschen.

## ► Systemeinsatz mit Zwiebelschnitt zum Einbau in eine Dichtpackung BKD 150

Best.-Nr. (Beispiel)  
Weitere Standardvarianten siehe Seite 3

### **BKD150-ZS/3x(22-54)**

geteilt, EPDM-Gummi 1-lagig, Metallteile aus A2 Edelstahl, mit 3 Zwiebelschnitteinsätzen für Kabel Ø 22-54 mm. Passend für UGA Bajonett-System BKD 150 sowie für Fremdfabrikate. Auswanderungsschutz durch Bajonett-Verrastung.

## ► Zwiebelschnitteinsatz ZS

Best.-Nr. (Beispiel)

### **ZS 22-54**

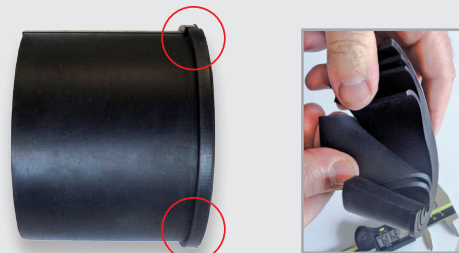
Zwiebelschnitteinsatz in geteilter Ausführung auch für nachträglichen Einbau geeignet, mit einlagigen Gummi-Press-Dichtungen kombinierbar! Weitere Standardvarianten siehe Seite 3

Best.-Nr. (Beispiel)

### **GPD 238/G/1/1x78+1x(ZS 22-54)**

Gummi-Press-Dichtung GPD, geteilt, EPDM-Gummi 1-lagig, mit 1 Bohrung für Kabel Ø 78 mm, 1 Zwiebelschnitteinsatz für Kabel Ø 22-54 mm.

### Zwiebelschnitteinsätze ZS von UGA auch einzeln erhältlich



**SPLICETEC AG**

Bösch 37  
CH-6331 Hünenberg ZG / Switzerland

Telefon: +41 41 768 65 85

E-Mail: [info@splicetec.ch](mailto:info@splicetec.ch)

[www.splicetec.ch](http://www.splicetec.ch)

# Dichtungs- und Systemeinsätze mit Zwiebelschnitt

Standardvarianten auf einen Blick

Service-Hotline

## Standardvarianten

Kernbohrung/ Futterrohr Ø	Best.-Nr.	Anzahl Kabel	Kabel Ø mm
80	GPD 80-ZS/G/1/1x(4-49)-LA	1	4-49
100	GPD 100-ZS/G/1/1x(22-54)-LA	1	22-54
	GPD 100-ZS/G/1/1x(4-54)-LA	1	4-54
	GPD 100-ZS/G/1/3x(4-32)-LA	3	4-32
	GPD 100-ZS/G/1/4x(4-32)-LA	4	4-32
	GPD 100-ZS/G/1/8x(4-20)-LA	8	4-20
	GPD 100-ZS/G/1/2x(4-32)+3x(4-20)-LA	5	
		davon 2	4-32
		davon 3	4-20
125	GPD 125-ZS/G/1/3x(4-32)-LA	3	4-32
	GPD 125-ZS/G/1/6x(4-32)-LA	6	4-32
	GPD 125-ZS/G/1/10x(4-20)-LA	10	4-20
150	GPD 150-ZS/G/1/1x(4-75)-LA	1	4-75
	GPD 150-ZS/G/1/1x(75-110)	1	75-110
	GPD 150-ZS/G/2/3x(22-54)-LA	3	22-54
	GPD 150-ZS/G/2/3x(4-54)-LA	3	4-54
	GPD 150-ZS/G/1/6x(4-32)-LA	6	4-32
	GPD 150-ZS/G/1/9x(4-25)-LA	9	4-25
	GPD 150-ZS/G/1/4x(4-32)+6x(4-20)-LA	10	
		davon 4	4-32
	davon 6	4-20	
200	GPD 200-ZS/G/1/3x(22-54)+4x(4-25)+3x(4-20)-LA	10	
		davon 3	22-54
		davon 4	4-25
		davon 3	4-20
	GPD 200-ZS/G/1/7x(4-32)+8x(4x20)-LA	15	
		davon 7	4-32
	davon 8	4-20	
<b>Systemeinsätze für Dichtpackungen BKD 150 auf der Anschlussseite</b>			
Dichtpackung BKD 150 (Anschlussseite)	BKD 150-ZS/3x(22-54)	3	22-54
Dichtpackung BKD 150 (Anschlussseite)	BKD 150-ZS/3x(4-54)	3	4-54
Dichtpackung BKD 150 (Anschlussseite)	BKD 150-ZS/6x(4-32)	6	4-32
Dichtpackung BKD 150 (Anschlussseite)	BKD 150-ZS/7x(4-32)	7	4-32
Dichtpackung BKD 150 (Anschlussseite)	BKD 150-ZS/8x(4-32)	8	4-32
Dichtpackung BKD 150 (Anschlussseite)	BKD 150-ZS/9x(4-20)	9	4-20

► Folgende Zwiebelschnitteinsätze ZS sind einzeln erhältlich und mit einlagigen GPDs kombinierbar:

### ZS 4-20

Zwiebelschnitteinsatz ZS, geteilt, EPDM-Gummi 2-lagig (40 mm), gebohrt in Zwiebelschnitt-Technik, für Kabel Ø 4-20 mm.

### ZS 4-25

Zwiebelschnitteinsatz ZS, geteilt, EPDM-Gummi 2-lagig (40 mm), gebohrt in Zwiebelschnitt-Technik, für Kabel Ø 4-25 mm.

### ZS 4-32

Zwiebelschnitteinsatz ZS, geteilt, EPDM-Gummi 2-lagig (40 mm), gebohrt in Zwiebelschnitt-Technik, für Kabel Ø 4-32 mm.

### ZS 22-54

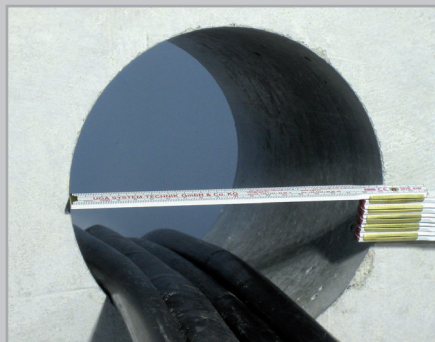
Zwiebelschnitteinsatz ZS, geteilt, EPDM-Gummi 2-lagig (40 mm), gebohrt in Zwiebelschnitt-Technik, für Kabel Ø 22-54 mm.

# Kinderleichter Einbau!

## Gummi-Press-Dichtung mit Zwiebelschnitt

### GPD (A)-ZS

#### ► Gummi-Press-Dichtung mit Zwiebelschnitt



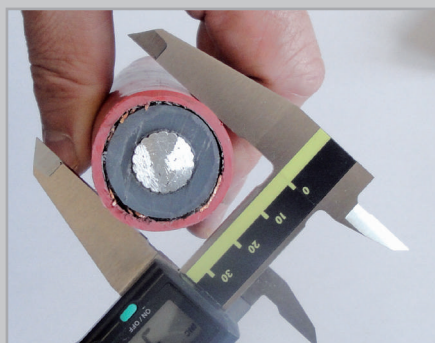
Ausgangssituation  
Verlegte Kabel



Zwiebelschnitteinsätze entfernen und  
aufgeklappte GPD um Kabel herumlegen



Einsetzen



Kabeldurchmesser  
messen!



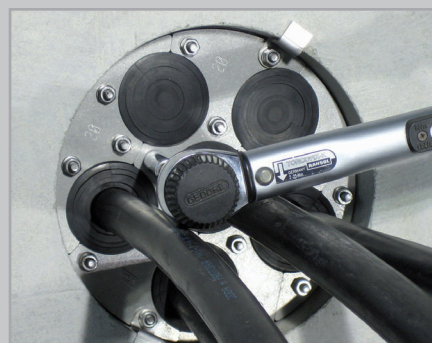
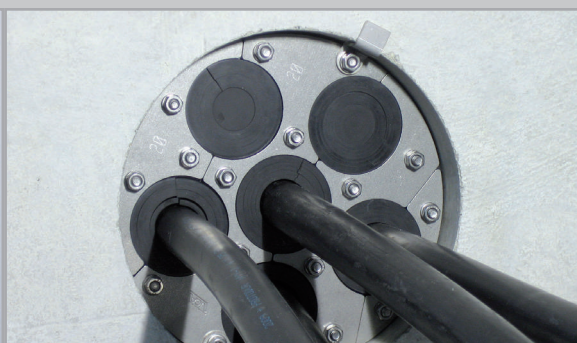
Durchmesser auf ein Zwiebel-  
schnitt-Nest übertragen



Entfernen der nicht  
benötigten Zwiebelringe



Zwiebelschnitteinsätze einbauen!



Muttern anziehen! Fertig!  
**Wasserdicht bis 5 bar!**