



Energietechnische Lösungen Niederspannungskatalog

SPLICETEC AG
Bösch 37
CH-6331 Hünenberg ZG / Switzerland

Telefon: +41 41 768 65 85
E-Mail: info@splicetec.ch
www.splicetec.ch



AUTHORIZED DISTRIBUTOR

Inhaltsverzeichnis

TE Connectivity.....	4
TE Energy.....	4
Unsere Standorte.....	5
Qualität- und Umweltschutzinformation.....	6
Raychem Kabelgarnituren.....	7
Test und Qualifikation.....	7

I. Warmschrumpfmuffen bis 0,6/1 kV



Warmschrumpfmuffen Technologieinformationen.....	10
LJSU / UAGA Verbindungsmuffen ohne Verbinder.....	12
LJSM Verbindungsmuffen inkl. Schraubverbinder.....	13
UAGA Einadrige Verbindungsmuffen ohne Verbinder.....	15
LJTM / SMOE Übergangsmuffen inkl. Schraubverbinder.....	16
LFRJ Verbindungsmuffen mit Funktionserhalt E90.....	17
VMDU Verbindungsmuffen für Steuerleitungen.....	18
DuraSeal, Isolierte Pressverbinder und Presskabelschuhe.....	19
MAGA Verbindungsmuffen für flexible Leitungen.....	20
UBGA / SMOE Spannungsfeste Endmuffen mit Innenschläuchen.....	21
EPKE / SMOE Spannungsfeste End Muffe mit Innenkappen.....	22
Rayligator II - BMHA Wärmeschrumpfende Abzweigmuße.....	23

II. Verbindungs- und Abzweigmuffen in Vergussstofftechnologie bis 0,6/1 kV



Vergussmassen für Kabelgarnituren Technologieinformationen.....	26
BV-0 / BV-1 / BV-2 Gießharz-Verbindungsmuffen für Kunststoffisolierte Kabel.....	27
PXE-SU Gießharz-Verbindungsmuffen bis 0,6/1 kV.....	28
VMY-205 Gießharz-Verbindungsmuffen für Kunststoffisolierte Kabel.....	29
VMY-280 Gießharz-Verbindungsmuffen für Kunststoffisolierte Kabel.....	30
VMY-405 / VMY-605 Gießharz-Verbindungs-, und Übergangsmuffen für Kunststoff-, und Papierisolierte Kabel.....	31
VMY-950 Gießharz-Verbindungs-, und Übergangsmuffe für Kunststoff-, und Papierisolierte Kabel.....	32
VMP-600 Gießharz-Verbindungsmuffen für Kunststoffisolierte Kabel.....	33
BAV-2 Gießharz-Abzweigmuffen für Kunststoffisolierte Kabel.....	34
PXE-TU Gießharz-Abzweigmuffen bis 0,6/1 kV.....	36
MM-5 Gießharz-Abzweigmuffen für Kunststoffisolierte Kabel.....	37
SRC-4-70/150 Kompaktklemmring mit Abreißschrauben.....	39
MM-7 Gießharz-Abzweigmuffen für Kunststoffisolierte Kabel.....	40
MM-C7 Gießharz-Abzweigmuffen für Kunststoffisolierte Kabel mit konzentrischem Leiter.....	41
BAV-5 / BAV-C5 Gießharz-Abzweigmuffen für Kunststoffisolierte Kabel mit und ohne konzentrischen Leiter.....	42
BAV-C7 Gießharz-Abzweigmuffen für Kunststoffisolierte Kabel mit und ohne konzentrischen Leiter.....	43
MM-P-370 / MM-P-490 Gießharz-Abzweigmuffen für Kunststoffisolierte Kabel.....	44
MMY-330 / MMY-450 Gießharz-Verbindungs-, und Abzweigmuffen für Kunststoff-, und Papierisolierte Kabel.....	45
HMY-540 Gießharz-Abzweigmuffen für Kunststoff-, und Papierisolierte Kabel.....	46
HMY-660 / HMY-661 Gießharz-Verbindungs-, und Abzweigmuffen für Kunststoff-, und Papierisolierte Kabel.....	47
HMY-700 / HMY-701 Gießharz-Abzweigmuffen für Kunststoff-, und Papierisolierte Kabel.....	48
VSMI-290 / ASM-390 / ASM-701 Gießharz Sicherungs-, und Sicherungsabzweigmuffen.....	49
Vergussstoffe Rapid, GUROFLEX N.....	50
Universal-Abzweigklemmen MC25U für Muffen in Gießharztechnologie.....	53
Abzweigklemmen MC für Muffen in Gießharztechnologie.....	54
Verbindungsklemmsteine KSO, KS1, KS2 für Muffen in Gießharztechnologie.....	55
Klemmenkeil KK2 für Muffen in Gießharztechnologie.....	55

III. Muffen in Geltechnik, Gelprodukte bis 0,6/1 kV



Gelprodukte Technologieinformationen.....	58
GelWrap Reparaturmanschetten.....	59
RayGel Plus Verbindungs-, und Abzweigmuffen.....	60
GelBox 25 Verbindungs-, und Übergangsmuffe.....	62
GUROSIL Gel Kabelabzweigkasten mit Klemmleiste IP68.....	63

IV. Warmschrumpf- und Elastomer-Produkte



MWTM / WCSM Mittel-, und dickwandige Warmschrumpfschläuche mit Kleber.....	66
MWTM/U Mittelwandige Warmschrumpfschläuche ohne Kleber.....	67
ATUM Doppelwandige, halbsteife mit Kleber.....	69
FCSM Dickwandige, flexible, flammwidrige mit / ohne Kleber.....	70
CGPT / DCPT Dünnwandige ohne Kleber.....	71
RNF 3000 Dünnwandige, flexible ohne Kleber.....	72
CGAT Dünnwandige, halbflexible mit Kleber.....	73
WSMB Dünnwandig in Miniboxen, ohne Kleber, Schrumpfrate 2:1.....	74
WSMB Dünnwandig in Miniboxen, ohne Kleber, Schrumpfrate 3:1.....	75
LVIT Schlauch zur Isolation an Sammelschienen.....	76
LVBT Band zur Isolation an Sammelschienen.....	77
CRSM Reparaturmanschetten.....	78
MRSM Reparaturmanschetten flexibel.....	79
RFSM Reparaturmanschetten faserverstärkt.....	80

102L / 102W / 102C Isolierende und Leitfähige Endkappen.....	81
CBO Elastomere-Aufteilkappen.....	82
CEC Elastomere-Endkappen.....	82
502K Warmschrumpfaufteilkappen.....	83
EPKT Endverschlüsse.....	84
EPAF Mauerdurchführungen.....	85
CADS Schrumpfbare Kabelschutzrohrabdichtungen.....	86
RDSS Rayplate Kabelschutzrohrabdichtungen.....	87
GURO-TUI-110 Kunststoffrohreinsätze.....	93
CES Kabeldurchführungen.....	94

IV

V. Überspannungsableiter



LVA 10 kA Metalloxid-Überspannungsableiter für Niederspannungsnetze.....	98
Parameter Blitzstoßstrom.....	98
Zubehör für Überspannungsableiter LVA.....	99
Anwendungen.....	99

V

VI. Zubehör für Kabel und Leitungen



Trennkeile.....	102
Bündelschellen BCL.....	102
Abstandhalter.....	102
Lötfreies Erdungs-Set.....	103
Rollfedern.....	103
Kupfer-Gewebeband.....	103
Einfachschellen SCL.....	104
Zugentlastungsschellen SR.....	104
Rayvolve-Rollschläuche RVS.....	105
Mastik.....	106
Isolier- und Dichtkitt.....	106
Reinigungstücher EPPA 004.....	106
General Purpose PVC Elektro-Isolierband.....	107
Professional Grade PVC Elektro-Isolierband.....	107
Wickelbinden GURO-TAPE.....	108
Füllband EPPA 206.....	108
Heißschmelz-Dichtungsband.....	108
GURO Butylband-Set.....	109

VI

VII. Werkzeuge



Brennerkasten FH 1630-S-MC 10.....	110
Automatik-Brennerhandgriff FH 1630-S-HSZ.....	110
Brennereinsätze für FH 1630-S-HSZ.....	110
Konstantdruckregler FH 1630-PIE-R1.....	111
Schlauchbruchsicherung FH 1630-PIE-CV.....	111
Brennerkasten FH 1630-PIE-MC 10.....	112
Automatik-Brennerhandgriff mit Piezozündung FH 1630-PIE.....	112
Brennereinsätze für FH 1630-PIE.....	112
Leckgassicherung FH 1630-PIE-LGS.....	113
Hochdruckschläuche.....	113
Leitschichtschäler IT-1000-030-2.....	114
Leitschichtschäler ASC-25.....	114
Silikonfett IT-1000-030-2-GREAS.....	114
Leitschichtschäler IT-1000-031.....	114
Mantelschneider IT-1000-024.....	115
Isolierschichtschäler BRMd1.....	115
Kabelmantelabsetzzange PINCE.....	115
Montagehilfe CBT-16.....	116
Montagekeil WEDGE 15x18x120.....	116
Montagebock IT-1000-002.....	117
AKKU-Schlagschrauber IT 1000-033.....	117
IT-1000-023-CHRG-012V-Wechselrichter.....	118
Heißluftgeräte CV-1981/1983.....	118
Verschlusschienenchieber IT-1000-014.....	119
Gegenhalter IT 1000-019.....	119
Abisolierzange EXRM 1004.....	119
Kabelmesser EXRM 0607.....	119
Crimpzange AD-1522.....	119
Aramidfaser-Kordel EXRM-0764.....	120
Hitzeschutzdecke EXRM 1455-600-1000.....	120
Reinigungstücher EPPA 004.....	120
Sicherheitsflasche für Kabel-Reiniger.....	120
Querschnitt-Durchmesser-Tabelle.....	124

VII

VIII. Anhang

Querschnitt-Durchmesser-Tabelle.....	124
--------------------------------------	-----

VIII

TE Connectivity



TE Connectivity ist ein weltweit führendes Unternehmen im Bereich der Verbindungstechnologie mit einem Gesamtumsatz von 13 Milliarden USD. Das Unternehmen entwickelt und fertigt Produkte auf dem Gebiet der elektronischen und elektrischen Verbindungstechnik für global führende Industriebereiche. Dazu gehören zum Beispiel Automobilindustrie, Energiewirtschaft, Breitbandkommunikationstechnik, Konsumindustrie, Medizintechnik, Luft- und Raumfahrtindustrie sowie die Verteidigungstechnik.

Das dauerhafte Engagement von TE Connectivity bei der Herstellung innovativer und ausgereifter Produkte hilft unseren Kunden, ihren Bedarf nach höherer Energieeffizienz, ausfallsicheren Verbindungen und wachsender Produktivität zu decken. Mit nahezu 90.000 Mitarbeitern weltweit schafft TE Connectivity Verbindungslösungen, auf die jederzeit Verlass ist.

TE Energy



TE Energy ist mit über 3.000 Mitarbeitern und mehr als 10.000 Kunden ein wichtiger Unternehmensbereich innerhalb des TE Connectivity Konzerns. Wir liefern eine Vielzahl an Produkten für zuverlässige Verbindungslösungen, angefangen bei der Energieerzeugung, über die Energieverteilung bis hin zum Endverbraucher. Raychem wie auch die anderen Produktmarken der Energy-Sparte stehen seit Jahrzehnten für hervorragende Qualität und bewährte Betriebssicherheit. TE Energy ist mit Vertriebsmitarbeitern in über 80 Ländern und Fertigungsstätten auf 5 Kontinenten vertreten.

Unsere Produktlinien

- Kabelgarnituren und Zubehör
- Verbindungs- und Anschlussstechnik
- Isolatoren und Isoliermaterial
- Überspannungsableiter
- Schaltanlagen-Ausrüstungen
- Straßenbeleuchtungsartikel
- Mess- und Prüfgeräte

Forschung und Entwicklung

An 14 verschiedenen Entwicklungszentren rund um die Welt betreiben wir die systematische Forschung und Weiterentwicklung unserer Produkte. Dabei findet ein großer Teil aller Entwicklungsprojekte für den Bereich der Kabelgarnituren in der Firmenzentrale in Ottobrunn (Deutschland) statt, die neben einem komplett ausgestatteten Hochspannungslabor auch Materiallabore sowie einen eigenen Werkzeugbau beherbergt. Elektro-, Chemie- sowie Mechanik-Wissenschaftler arbeiten in bereichsübergreifenden Entwicklungsteams eng zusammen, um unsere Produkte ständig zu verbessern und neue Trends zu setzen. Für Normprüfungen und Lebensdauertests stehen weitere Testeinrichtungen zur Verfügung.

Globale Kompetenz

50 Jahre Erfahrung mit Raychem Kabelgarnituren ist eine der Stärken von TE Energy und gleichzeitig ein großer Wettbewerbsvorteil für unsere Kunden. Die Materialeigenschaften von Raychem Produkten haben sich im Laufe der Jahre in vielen Installationen außerordentlich gut bewährt und so auch den stärksten elektrischen, thermischen sowie anspruchsvollen Umgebungsbedingungen erfolgreich Stand gehalten.

Unsere Standorte



Alle hier genannten Standorte verfügen über die Bereiche Entwicklung, Fertigung, Produktmanagement, Lager und Versand. Sie können auf eine langjährige Erfahrung zurückblicken und eine große Kompetenz vorweisen. Alle Standorte sind nach ISO 9001 und ISO 14001 zertifiziert.

Ottobrunn bei München, die weltweite Zentrale von TE Energy

Der Standort mit seinen ca. 700 Mitarbeitern hat für den Bereich Energietechnik eine besondere Bedeutung. Hier wird intensiv Entwicklungs- und Forschungsarbeit betrieben. Es befindet sich hier zudem die größte Produktionsstätte von TE Energy für Warmschrumpfschläuche. In Ottobrunn werden auch Formteile aus Silikonwerkstoffen sowie Profile und Bänder für die elektrische Energieversorgung gefertigt. Mit Komponenten aus anderen TE Connectivity Produktionsstätten werden in Ottobrunn komplette montagefertige Kits zusammengestellt. Von einem leistungsstarken Lager- und Logistikzentrum aus erfolgt der Versand in alle Welt.



Axicom Wohlen, Schweiz

Unser Standort 60 km südöstlich von Zürich gelegen beschäftigt ca. 250 Mitarbeiter auf einer fast 20.000 Quadratmeter großen Betriebsfläche. Spezialisiert ist dieses Unternehmen auf die Entwicklung und Produktion von Hochspannungsprodukten bis 380 kV. Das sind beispielsweise Isolatoren und Isolierteile für Anwendungen bei Trafos, Schalter etc. Bedingt durch den sehr hohen Spannungsbereich der Produkte wird hier größtenteils Wert auf einen besonders hohen Ausstattungsstandard gelegt.



Gevrey-Chambertin, Frankreich

Die ca. 280 Mitarbeiter dieses Standorts, der 30 km südlich von Dijon entfernt ist, befassen sich schwerpunktmässig mit den Themen: Verbinder und Armaturen für Nieder-, Mittel- und Hochspannungs-Freileitungsnetze. Über einen besonders guten Ruf verfügen die dort entwickelten und gefertigten SIMEL Produkte: Armaturen für Umspannanlagen. Daneben kann man hier auch auf die große Bandbreite von Niederspannungs-Freileitungsverbindern hinweisen. Beiden Produkt-Linien gemeinsam ist das langjährige Entwicklungs- und Fertigungs-Know-how sowie das Innovationspotential.

Qualität- und Umweltschutzinformation



TE Connectivity Qualitäts- und Umweltmanagementsysteme

Die Zertifizierung der Energy Division Unternehmensstandorte in Deutschland und im internationalen Umfeld nach ISO 9001 und nach ISO 14001 unterstreicht unser fortwährendes Engagement für Qualität sowie unser ständiges Bemühen um schonenden Umgang mit den natürlichen Ressourcen bezüglich unserer Produkte und Prozesse.

Bei TE Connectivity sind die implementierten Management-Systeme für Qualität und Umwelt gelebte Prozesse und Mittel zur strukturierten kontinuierlichen Verbesserung. Das Null-Fehler-Ziel ist fester Bestandteil unserer Unternehmensgrundsätze und wird aktiv vorangetrieben.

Die Einhaltung gesetzlicher Vorschriften auf allen Ebenen ist nicht nur Ziel, sondern wird engmaschig über verschiedene Systeme sichergestellt und überwacht. Ein umfassendes Kennzahlensystem ist die Grundlage der jährlichen Managementreviews gemäß den Vorgaben unserer prozessorientierten Managementsysteme.

Standort Ottobrunn

- ISO 9001, Zertifikat Register-Nr.: KLN 0910226/A
- ISO 14 001, Approval Certificate No: KLN 0260021/A

Standort Wohlen

- ISO 9001:2008, Zertifikat Register-Nr.: 05-182-107
- ISO 14001:2004, Zertifikat Register-Nr.: 06-182-530
- ISO 18001:2007, Zertifikat Register-Nr.: 05-182-871
- SVTI, Zertifikat Register-Nr.: KIS.VZ.5200403

Standort Gevrey-Chambertin/Frankreich

- ISO 9001, Zertifikat Register-Nr.: QUAL/1992/726g
- ISO 14001, Approval Certificate-No.: ENV/2002/17630a

Qualität der Produkte, des Service und der Prozesse

Sämtliche Produkte der TE Connectivity Energy Division werden von Beginn an, beim Eintreffen des Rohmaterials bis zum Verlassen der Fabriken, als fertige Erzeugnisse umfassenden Prüfungen unterzogen. Darüber hinaus finden regelmäßige Qualifikationsprüfungen mit installierten Komponenten statt. Unsere Kunden können daher vollstes Vertrauen in die gelieferten Produkte, die erbrachten Dienstleistungen und die bereitgestellten Daten haben.



Verpackung und Transport der Produkte

Wir bemühen uns ständig, unsere Verpackungsmaterialien zu minimieren, ohne dass das Produkt Schaden nimmt. Entsprechend der Verpackungsverordnung können alle Materialien vor Ort entsorgt werden. Ausgewählte Transportunternehmen stellen sicher, dass die Ware in einwandfreiem Zustand beim Kunden ankommt. Die Qualitäts- und Umweltperformance dieser Transportunternehmen wird monatlich überwacht, um den Service-Level bezüglich Laufzeiten und Qualität konstant auf hohem Niveau zu halten.

Umweltgerechte Produktionsverfahren

Unsere Produktionsverfahren sind so gestaltet, dass die Umweltauswirkungen soweit wie möglich minimiert werden. Hierbei spielt die optimale Ausnutzung der eingesetzten Energie eine große Rolle. Die abgegebene Wärme der Produktionsmaschinen wird zum größten Teil benutzt, um über ein Wärmerückgewinnungsverfahren die Produktionshallen zu heizen. Dies trägt vor allem im Winter zu hohen Energieeinsparungen bei.

Wasser

Durch gezielte Maßnahmen haben wir in den letzten Jahren kontinuierlich unseren Wasserverbrauch reduziert, trotz gesteigerter Produktionszahlen.



Abfall

Durch ein schon vor Jahren eingeführtes Entsorgungskonzept zur Abfallminimierung haben wir Jahr für Jahr unseren Abfall reduziert, obwohl der Produktionsumfang gestiegen ist.

Recycling

Der größte Teil der an den Standorten erzeugten Abfälle wird recycelt, sei es direkt vor Ort, sei es als Brennstoff für ein Zementwerk oder es werden die Abfälle auf andere Weise in den Wirtschaftskreislauf zurückgeführt.

Raychem Kabelgarnituren



Raychem Produkte von TE Connectivity sind bekannt für ihre hohe Qualität, Zuverlässigkeit und Langlebigkeit. In vielen Bereichen wie zum Beispiel Kabelzubehör, Isolatoren, Überspannungsableitern und Vogelschutz sind Raychem Produktentwicklungen zum führenden Industriestandard geworden. Dennoch wird weitaus mehr verlangt, um im Energienetz auf Dauer erfolgreich eingesetzt zu werden. Unser jahrzehntelanges Engagement im Bereich der Forschung und Entwicklung hat uns in die Position versetzt, Produkte herstellen zu können, die die Anforderungen moderner Energienetze dauerhaft, ausfallsicher und effizient erfüllen.

Kabelgarnituren in verschiedenen Technologien

TE Energy bietet ein umfangreiches Portfolio von Raychem Kabelgarnituren und Zubehör für fast alle Kabeltypen an. Das Produktspektrum reicht dabei sogar bis in den Hochspannungsbereich hinein. Die meisten Energieversorger sowie viele Industriezweige wie zum Beispiel Bergbau, Marine, Hochsee und Kernenergie setzen auf Raychem Energiekabelzubehör. Unsere Produkte wurden entwickelt, um extremen Umgebungsbedingungen sowie einem hohen Grad an Verschmutzung über die gesamte Lebensdauer der Installation erfolgreich standzuhalten und einen sicheren Betrieb zu gewährleisten. Dabei spielt es keine Rolle, ob ihr Einsatz in Freileitungen oder im Boden vergraben erfolgt.

Die Raychem Produktlinien enthalten unter anderem Endverschlüsse für den Innen- und Außenbereich, Verbindungs- und Abzweigmuffen als auch universelle Isolationslösungen sowie Abdichtungs- und Reparatursysteme zur Anwendung in Kabelnetzwerken. Zugeschnitten auf die jeweiligen Einsatzbereiche bieten wir auch die passende Technologie an. Dazu gehören Warmschrumpf-, Kaltschrumpf-, Vergussstoff- und Gel-Produkte. Basierend auf unserer langjährigen Erfahrung in der Material- und Anwendungstechnologie können wir immer das richtige Produkt für eine einfache und sichere Installation entsprechend den Anforderungen anbieten.

Test und Qualifikation



TE Energy Kabelzubehör entspricht den international gültigen Standards IEC, CENELEC und IEEE sowie den lokal gültigen Normen BS, CSN, GOST, MSZ, PN STN, STR, VDE usw. soweit anwendbar.

Relevante Standards, nach denen geprüft wird:

EN 50393:2006

Prüfverfahren und Prüfanforderungen für die Garnituren von Verteilerkabeln mit einer Nennspannung von 0,6/1,0 (1,2) kV.

HD629.1.S2:2006

Prüfverfahren für Starkstromkabelgarnituren mit einer Nennspannung von 3,6/6 (7,2) kV bis zu 20,8/36 (42) kV.

Teil 1: Kabel mit extrudierter Kunststoffisolierung.

HD629.2.S2:2006

Prüfverfahren für Starkstromkabelgarnituren mit einer Nennspannung von 3,6/6 (7,2) kV bis zu 20,8/36 (42) kV.

Teil 2: Kabel mit Papierisolierung.

EN 61442:2006

Prüfverfahren für Starkstromkabelgarnituren mit einer Nennspannung von 6 (7,2) kV bis 36 (42) kV.



Definition Nennspannung

U_0/U (U_m) wie in IEC und CENELEC angegeben:

- U_0 = die Kabel-Nennspannung zwischen Leiter und metallener Umhüllung oder Erde
- U = die Kabel-Nennspannung zwischen den Außenleitern bei Drehstrom
- U_m = die maximal zulässige Spannung nach IEC

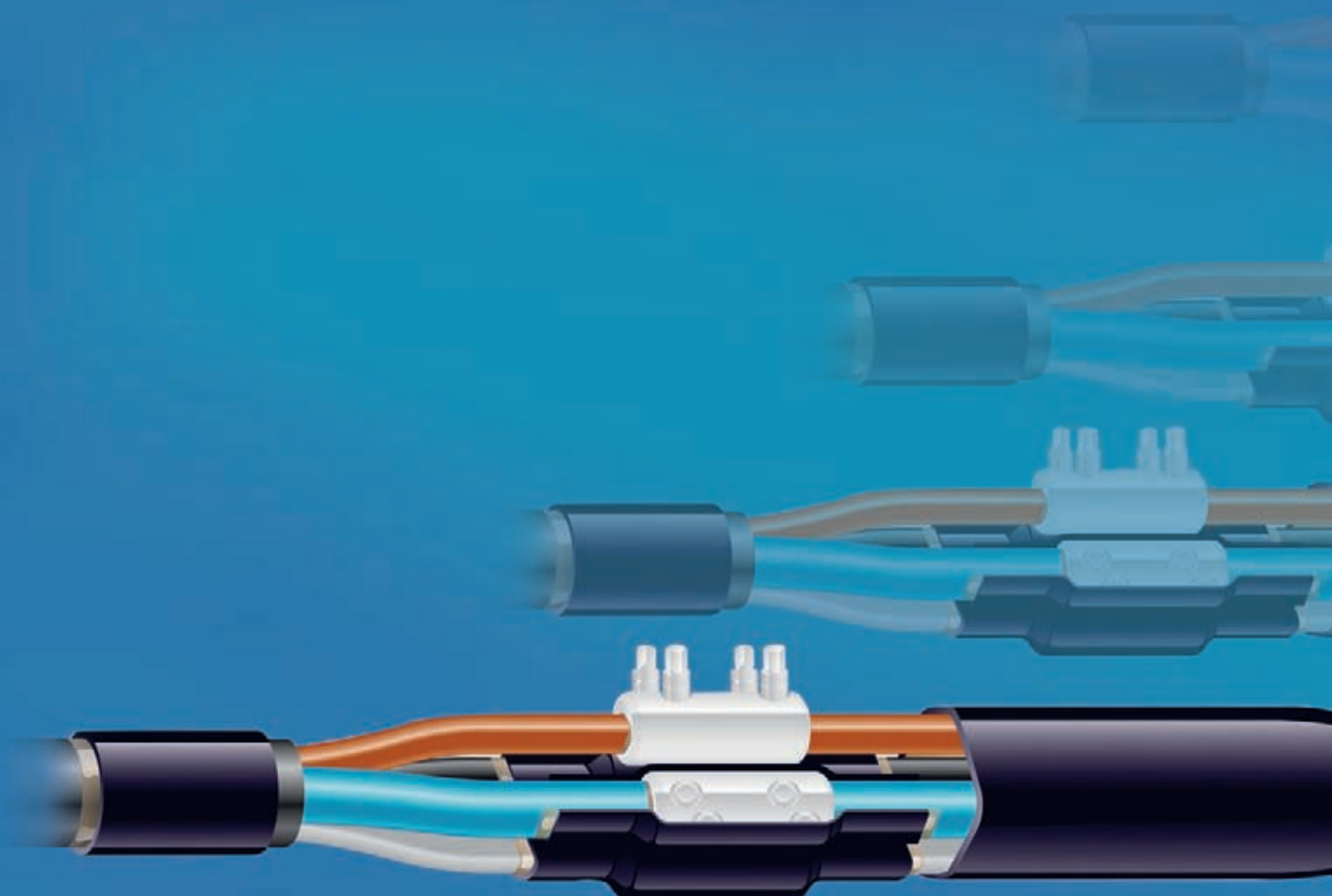
Hinweis:

Bei Gleichstromsystemen dürfen Kabel mit $U_0/U = 0,6/1$ kV verwendet werden, deren höchste Betriebsspannung Leiter/Leiter 1,8 kV oder Leiter/Erde 0,9 kV nicht überschreitet.



Spannungsebenen:

TE Energy prüft Kabelgarnituren und Zubehör nach den entsprechenden Vorgaben in den Spannungsebenen 0,6/1,0 (1,2) kV; 3,6/6 (7,2) kV; 6/10 (12) kV; 8,7/15 (17,5) kV; 12/20 (24) kV; 18/30 (36) kV; 20,8/38,5 (42) kV und bei Bedarf auch darüber.





Kapitel I

Warm Schrumpfmuffen bis 0,6/1 kV

Warm Schrumpfprodukte Technologieinformationen	10
LJSU / UAGA Verbindungsmuffen ohne Verbinder	12
LJSM Verbindungsmuffen inkl. Schraubverbinder	13
UAGA Einadrige Verbindungsmuffen ohne Verbinder	15
LJTM / SMOE Übergangsmuffen inkl. Schraubverbinder	16
LFRJ Verbindungsmuffen mit Funktionserhalt E90	17
VMDU Verbindungsmuffen für Steuerleitungen	18
DuraSeal, Isolierte Pressverbinder und Presskabelschuhe	19
MAGA Verbindungsmuffen für flexible Leitungen	20
UBGA / SMOE Spannungsfeste Endmuffen mit Innenschläuchen	21
EPKE / SMOE Spannungsfeste End Muffe mit Innenkappen	22
Rayligator II - BMHA Wärmeschrumpfende Abzweigmuffe	23



Universell einsetzbare
Verbindungs muffen bis 0,6/1 kV

Warm Schrumpf Produkte

Technologieinformation

Systemtechnik Niederspannungsgarnituren

Das prinzipielle Zusammenwirken der Einzelkomponenten und die einfache Art der Montage zeigt die Verbindungs muffe für U_0/U_m 0,6/1 (1,2) kV.

Montage



Nachdem die Kabelenden gemäß Anleitung vorbereitet wurden, schiebt man die expandierten Innenmuffen sowie die Außenmuffe über die Aderenden. Die Leiterverbindung kann jetzt hergestellt werden.



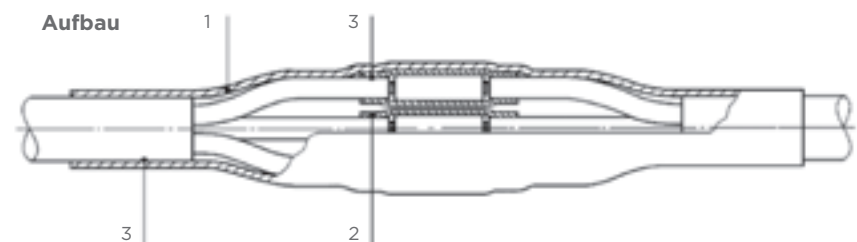
Die mit Heißschmelzkleber beschichteten Innenmuffen werden über die Verbinder geschoben und aufgeschrumpft. Dabei schmilzt der Kleber und gewährleistet eine zuverlässige Abdichtung gegen das Eindringen von Wasser.



Zum Schluss wird die Außenmuffe positioniert und ebenfalls geschrumpft. Auch hier sorgt der Heißschmelzkleber für eine zuverlässige Abdichtung zwischen Außenmuffe und Kabelaußenmantel.



Die Muffe ist fertig und kann elektrisch sofort in Betrieb genommen werden.

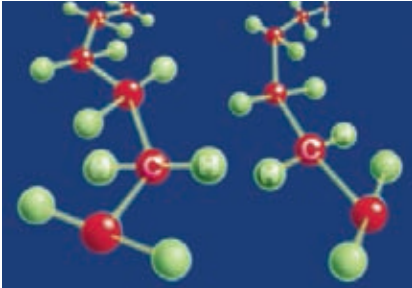


1. Außenmuffe: Dickwandiger Schutz gegen Feuchtigkeit durch das Abdichten über dem Kabelaußenmantel sowie gegen mechanische Einwirkungen
2. Innenmuffe: Schutz des Verbinderbereiches gegen ins Kabel eindringendes Wasser
3. Heißschmelzkleber

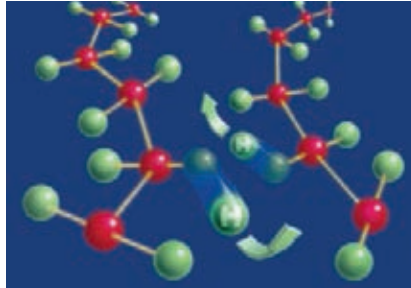
Warmschrumpf Produkte

Technologieinformation

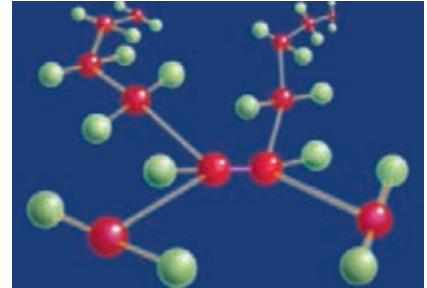
Molekularvernetzung



Thermoplaste bestehen aus sehr langen, kettenförmigen Molekülen. Dort, wo der Abstand zwischen den Molekülketten sehr gering ist, bilden sich kristalline Zonen. Diese kristallinen Zonen werden beim Erwärmen über den „kristallinen Schmelzpunkt“ aufgelöst. Bei Polyäthylen liegt diese Temperatur um $+120^{\circ}\text{C}$. Dies hat das Schmelzen und Fließen des Kunststoffes zur Folge.



Die Forschung im Bereich der Bestrahlung chemischer Stoffe führte zu der Entdeckung, dass bestimmte Thermoplaste unter dem Einfluss energiereicher Elektronenstrahlung durch Abspaltung von Wasserstoffatomen chemische Bindungen zwischen benachbarten Molekülen herstellen.



Diese so genannte Vernetzung führt zu einem dreidimensionalen Netzwerk. Vernetzte Thermoplaste unterscheiden sich in ihrem Aussehen von gewöhnlichen Thermoplasten nicht. Werden sie aber erhitzt, zeigen sie ein anderes Verhalten. Unter Einwirkung von Wärme werden zwar die kristallinen Zonen aufgelöst, der Kunststoff schmilzt und fließt jedoch nicht. Die Vernetzungsstellen halten die Moleküle zusammen. Das Material ist elastisch und verhält sich wie ein Elastomer (Gummi).

Formgedächtnis



Nimmt man zB. einen Schlauch und bestrahlt ihn, werden chemische Bindungen - Vernetzungen - zwischen den Molekülketten hergestellt. Bild 1 zeigt einen einfachen Ausschnitt zweier miteinander vernetzter Molekülketten.



Bei Erwärmung über $+120^{\circ}\text{C}$ werden die kristallinen Zonen aufgelöst (Bild 2). In diesem Zustand ist das Material elastisch und kann mechanisch expandiert werden.



Die Moleküle sind jetzt nur durch Querverbindungen - Vernetzungen - miteinander verbunden (Bild 3).



Beim Abkühlen des Schlauches in seiner expandierten Form unter $+120^{\circ}\text{C}$ bilden sich die kristallinen Zonen zurück und fixieren den Schlauch in expandiertem Zustand (Bild 4). Diese Form ist die Lieferform wärmschrumpfender Materialien.



Wird der Schlauch bei der Verarbeitung erwärmt, lösen sich die kristallinen Zonen. Die Vernetzungskraft schrumpft den Schlauch auf seinen ursprünglichen Durchmesser (Bild 5). Dieser Effekt wird auch als „elastisches Formgedächtnis“ bezeichnet.



Beim Abkühlen bilden sich die kristallinen Zonen zurück und fixieren das Material in seiner geschrumpften Form (Bild 6).

LJSU/UAGA

Standard-Verbindungs-muffen ohne Verbinder bis $U_0/U (U_m)$ 0,6/1 (1,2) kV

EIGENSCHAFTEN

- UV-beständig und halogenfrei
- Resistent gegenüber Umwelt- und chemischen Einflüssen wie zB. Alkalien im Erdreich
- Großer Anwendungsbereich für 3- bis 5-adrige Kabel oder Leitungen ohne Bewehrung mit Isolierungen aus PVC, PE, VPE und EPR
- Geeignet für Press- oder Schraubverbinder (nicht im Lieferumfang enthalten)
- Geeignet für Al- und Cu-Leiter

ANWENDUNGSBEREICH

- Universell einsetzbar zum Verbinden von ungeschirmten Kunststoffkabeln (zB. N(A)YY, N(A)2XY, N2XH)
- Typ UAGA zum Verbinden von Ceanderkabeln (zB. NYCWY)
- Innenraum, Freiluft, Erdreich, Wasser, Installationskanäle und -rohre

VORTEILE

- Wärmeschrumpfende, vernetzte Polyolefin-Schläuche, innenseitig mit Heißschmelzkleber beschichtet
- Kombination aus hohen elektrischen Isolationswerten und guter mechanischer Festigkeit
- Montage mit handelsüblichem Propangasbrenner
- Unbegrenzt lagerfähig



Standard-Verbindungs-muffen für 4 und 5 Leiter Kabel

Typ	Kabelquerschnitt (mm ²)	Art.Nr.
LJSU-4X004-016	4 x 4-16	CZ0817-000
LJSU-4X016-050	4 x 16-50	CZ0822-000
LJSU-4X035-150	4 x 35-150	CZ0821-000
LJSU-4X095-240	4 x 95-240	CZ0820-000
LJSU-5X1,5-006	5 x 1,5-6	CZ0819-000
LJSU-5X004-016	5 x 4-16	CZ0818-000
LJSU-5X016-035	5 x 16-35	CZ0825-000

Standard-Verbindungs-muffen für Ceanderkabel

Typ	Bezeichnung	Kabelquerschnitt (mm ²)	Art.Nr.
UAGA-4x16/16-35/16	SMOE-82103	4 x 16/16-35/16	CA2899-000
UAGA-4x50/25-95/50	SMOE-82104	4 x 50/25-95/50	CA2900-000
UAGA-4x95/50-240/120	SMOE-82105	4 x 95/50-240/120	CA2901-000

Aufbau

Bestehend aus mehreren wärmeschrumpfenden Innenmuffen und einer Außenmuffe, die auf der Innenseite mit Heißschmelzkleber beschichtet sind, inkl. Schmirgelpapier und Reinigungstuch

Prüfungen

Entsprechen der TE Spezifikation PPS 3013 und erfüllen damit die Anforderungen aller wesentlichen nationalen und internationalen Vorschriften. Systemgeprüft nach CENELEC EN 50393

LJSM

Verbindungs-muffen mit Abreißkopf-Schraubverbindern bis $U_o/U (U_m)$ 0,6/1 (1,2) kV

EIGENSCHAFTEN

- UV-beständig und halogenfrei
- Resistent gegenüber Umwelt- und chemischen Einflüssen wie zB. Alkalien im Erdreich
- Großer Anwendungsbereich für 3- bis 5-adrige Kabel oder Leitungen ohne Bewehrung mit Isolierungen aus PVC, PE, VPE und EPR
- Schraubverbinder mit Abreißkopf
- Geeignet für Al- und Cu-Leiter

ANWENDUNGSBEREICH

- Universell einsetzbar zum Verbinden von ungeschirmten Kunststoffkabeln (zB. N(A)YY, N(A)2XY, N2XH)
- Innenraum, Freiluft, Erdreich, Wasser, Installationskanäle und -rohre

VORTEILE

- ♦ Wärmeschrumpfende, vernetzte Polyolefin-Schläuche, innenseitig mit Heißschmelzkleber beschichtet
- ♦ Kombination aus hohen elektrischen Isolationswerten und guter mechanischer Festigkeit
- ♦ Großer Anwendungsbereich durch Einsatz mechanischer Schraubverbinder mit Abreißkopfschrauben
- ♦ Montage mit handelsüblichem Propangasbrenner
- ♦ Unbegrenzt lagerfähig



Verbindungs-muffen inklusive Schraubverbinder

Typ	Kabelquerschnitt (mm ²)	Verbindertyp	Art.Nr.
LJSM-4x004-016	4 x 4-16	BSLU-4/16	CY1507-000
LJSM-4x016-050	4 x 16-50	BSLU-10/50	CY1514-000
LJSM-4x035-095	4 x 35-95	BSLU-35/95	CY1503-000
LJSM-4x035-150	4 x 35-150	BSLU-25/150	CY1502-000
LJSM-4x095-240	4 x 95-240	BSLU-95/240	CY1501-000
LJSM-5x1,5-006	5 x 1,5-6	HEL-4102.1	CY1555-000
LJSM-5x004-016	5 x 4-16	BSLU-4/16	CY1556-000
LJSM-5x016-035	5 x 16-35	BSLU-10/50	CY1557-000

Verbindungs-muffen inklusive Schraubverbinder, mit Parkposition für die Schraubverbinder auf der Ader

Typ	Kabelquerschnitt (mm ²)	Verbindertyp	Art.Nr.
LJSM-4x004-016-PP	4 x 4-16	BSLU-4/16	CY1518-000
LJSM-4x016-050-PP	4 x 16-50	BSLU-10/50	CY1522-000
LJSM-4x035-095-PP	4 x 35-95	BSLU-35/95	CY1546-000
LJSM-4x035-150-PP	4 x 35-150	BSLU-25/150	CY1543-000
LJSM-4x095-240-PP	4 x 95-240	BSLU-95/240	CY1544-000

Verbindungs muffen inklusive Schraubverbinder mit Trennsteg

Typ	Kabelquerschnitt (mm ²)	Verbindertyp	Art.Nr.
LJSM-B-4x004-016	4 x 4-16	BSLB-4/16	CY8275-000
LJSM-B-4x016-050	4 x 16-50	BSLB-10/50	CY8270-000
LJSM-B-4x035-095	4 x 35-95	BSLB-35/95	CY8276-000
LJSM-B-4x035-150	4 x 35-150	BSLB-25/150	CY8277-000
LJSM-B-4x095-240	4 x 95-240	BSLB-95/240	CY8278-000

Verbindungs muffen inklusive Schraubverbinder mit Trennsteg und faserverstärkter Manschette

Typ	Kabelquerschnitt (mm ²)	Verbindertyp	Art.Nr.
LJSM-B-W-4x016-050	4 x 16-50	BSLB-10/50	CV2932-000
LJSM-B-W-4x035-150	4 x 35-150	BSLB-25/150	CV2933-000
LJSM-B-W-4x095-240	4 x 95-240	BSLB-95/240	CV2934-000

Aufbau

Bestehend aus mehreren wärmeschrumpfenden Innenmuffen und einer Außenmuffe, die auf der Innenseite mit Heißschmelzkleber beschichtet sind, inkl. Schmirgelpapier und Reinigungstuch

Prüfungen

Entsprechen der TE Spezifikation PPS 3013 und erfüllen damit die Anforderungen aller wesentlichen nationalen und internationalen Vorschriften. Systemgeprüft nach CENELEC EN 50393

UAGA

Verbindungsmuffen für einadrige Kunststoffkabel für Press-/Schraubverbinder bis $U_0/U (U_m)$ 0,6/1 (1,2) kV

EIGENSCHAFTEN

- UV-beständig und halogenfrei
- Widerstandsfähig gegenüber Umwelt- und chemischen Einflüssen wie zB. Alkalien im Erdreich
- Für 1-adrige Kunststoffkabel oder Leitungen ohne Bewehrung mit Isolierungen aus PVC, PE, VPE und EPR
- Geeignet für Press- oder Schraubverbinder (nicht im Lieferumfang enthalten)

ANWENDUNGSBEREICH

- Universell einsetzbar zum Verbinden von ungeschirmten Kunststoffkabeln
- Innenraum, Freiluft, Erdreich, Wasser, Installationskanäle und -rohre

VORTEILE

- ♦ Wärmeschrumpfende, vernetzte Polyolefin-Schläuche, innenseitig mit Heißschmelzkleber beschichtet
- ♦ Kombination aus hohen elektrischen Isolationswerten und guter mechanischer Festigkeit
- ♦ Montage mit handelsüblichem Propangasbrenner
- ♦ Unbegrenzt lagerfähig



Typ	Bezeichnung	Kabelquerschnitt (mm ²)	Max. Verbinderabmessungen (mm)		Abmessungen (mm)		Art.Nr.
			Durchmesser	Länge	Durchmesser	Länge	
UAGA 1x16-35	SMOE-82100	16-35	16	90	22	300	CA2896-000
UAGA 1x35-95	SMOE-82101	35-95	25	110	33	400	CA2897-000
UAGA 1x95-300	SMOE-82102	95-300	38	150	46	550	CA2898-000

Aufbau

Bestehend aus einer wärmeschrumpfenden Innenmuffe und einer Außenmuffe, die auf der Innenseite mit Heißschmelzkleber beschichtet sind

Prüfungen

Entsprechen der TE Spezifikation PPS 3013 und erfüllen damit die Anforderungen aller wesentlichen nationalen und internationalen Vorschriften. Systemgeprüft nach CENELEC EN 50393

LJTM/SMOE

Übergangsmuffen mit Schraubverbindern für papier- und kunststoffisolierte Kabel bis $U_o/U (U_m)$ 0,6/1 (1,2) kV

EIGENSCHAFTEN

- UV-beständig und halogenfrei
- Resistent gegenüber Umwelt- und chemischen Einflüssen wie zB. Alkalien im Erdreich
- Für 3/4-adrige Kabel oder Leitungen ohne Bewehrung mit Isolierungen aus PVC, PE, VPE und EPR
- Abreißschraubverbinder mit Ölsperre bzw. Trennsteg (im Lieferumfang enthalten)
- Keine Spezialwerkzeuge notwendig

ANWENDBEREICH

- Für Blei- und Aluminiummäntel
- Speziell zur Verbindung von papier- mit kunststoffisolierten Kabeln wie zB. N(A)KBA auf N(A)YY
- Innenraum, Freiluft, Erdreich, Wasser, Installationskanäle und -rohre

VORTEILE

- ♦ Wärmeschrumpfende, vernetzte Polyolefin-Schläuche, innenseitig mit Heißschmelzkleber beschichtet
- ♦ Kombination aus hohen elektrischen Isolationswerten und guter mechanischer Festigkeit
- ♦ Speziell zur Verbindung von papier- mit kunststoffisolierten Kabeln
- ♦ Montage mit handelsüblichem Propangasbrenner
- ♦ Unbegrenzt lagerfähig



Die 3 Darstellungen zeigen mögliche Kabel-Konstruktionen

Typ	Beschreibung	Kabelquerschnitt (mm ²)			Verbinder-typ	Art.Nr.
		Kunststoffkabel	Papierkabel mit Bleimantel	Papierkabel mit Aluminium-mantel		
LJTM-4X010-050	-	4 x 10 - 50	4 x 10 - 35	3 x 10 - 50	BSLB-10/50	CZ7577-000
LJTM-4X035-095	-	4 x 35 - 95	4 x 25 - 70	3 x 25 - 95	BSLB-35/95	CZ7372-000
LJTM-4X035-150	-	4 x 35 - 150	4 x 35 -120	3 x 35 -150	BSLB-25/150	CZ7578-000
LJTM-4X095-240	-	4 x 95 - 240	4 x 95 - 185	3 x 95 - 240	BSLB-95/240	CZ7576-000
SMOE-82269*	-	4 x 95 - 240	4 x 95 - 240	-	HEL-6988 T-Z-2AAK-AS	CM8090-000
SMOE-82383*	Zusatzkit SMOE-82269 NAKLEY	4 x 95 - 240	-	3 x 150 - 240	Ohne	CP4111-000

* Zur Montage der Übergangsmuffe SMOE-82269 auf papierisolierten 3 Leiterkabeln mit Aluminiummantel (NAKLEY) muss je Muffe eine Zusatzgarnitur SMOE-82383 zusätzlich bestellt werden.

Aufbau

Abdichtung papierisolierter Kabel durch Aufteilkappe und Schläuche. Isolation einzelner Verbinder durch jeweils eine heißschmelzkleberbeschichtete Innenmuffe. Äußerer Schutz und Abdichtung durch dickwandige Außenmuffe. Potenzialausgleich zwischen Bleimantel und Stahlbandbewehrung mit einer lötfreien Erdungsgarnitur möglich. Die Garnitur enthält alle zur Papierkabelverarbeitung benötigten Komponenten: Aufteilkappe, Cu-Litze und Rollfedern (lötfreies Erdungs-Set)

Prüfungen

Entsprechen der TE Spezifikation PPS 3013 und erfüllen damit die Anforderungen aller wesentlichen nationalen und internationalen Vorschriften. Systemgeprüft nach CENELEC EN 50393

LFRJ

Verbindungsmuffen mit Funktionserhalt E90 bis $U_o/U (U_m)$ 0,6/1 (1,2) kV

EIGENSCHAFTEN

- Feuerbeständige Muffen für Sicherheitskabel, entsprechend DIN 4102 Teil 12 E90
- Halogenfreie flammwidrige Komponenten, mechanisch robust
- Einfache Montage, bleibt nach der Installation flexibel
- UV-beständig
- Resistent gegenüber Umwelt- und chemischen Einflüssen
- Nur mit Cu-Pressverbinder zu verwenden (nicht im Lieferumfang enthalten)

ANWENDUNGSBEREICH

- Einsetzbar zum Verbinden von ungeschirmten Energiekabeln mit Funktionserhalt E90 bis 300 mm²
- Anwendungen: Öffentliche Gebäude, Öffentlicher Transport, Energieerzeugung, Industrie, Marine- und Offshore, Flughäfen

VORTEILE

- ♦ Spezielle halogenfreie, wärmeschrumpfende, vernetzte Polyolefin-Schläuche, PVC-frei, innenseitig mit Heißschmelzkleber beschichtet
- ♦ Kombination aus hohen elektrischen Isolationswerten und guter mechanischer Festigkeit
- ♦ Speziell zur Verbindung von Energiekabeln mit Funktionserhalt E90
- ♦ Montage mit handelsüblichem Propangasbrenner
- ♦ Unbegrenzt lagerfähig



Typ	Kabelquerschnitt (mm ²)	Art.-Nr.
LFRJ-E90-5x1,5-10mm ²	5 x 1,5-10	CZ5747-000
LFRJ-E90-5x16-50mm ²	5 x 16-50	CZ5749-000
LFRJ-E90-5x35-95mm ²	5 x 35-95	CZ5750-000
LFRJ-E90-5x70-185mm ²	5 x 70-185	CZ5751-000
LFRJ-E90-5x240-300mm ²	5 x 240-300	CZ5752-000

Weitere Verbindungsmuffen mit Funktionserhalt E90 auf Anfrage.

Aufbau

Mehrere wärmeschrumpfende Innenmuffen und eine Außenmuffe

Prüfungen

Für Einzelverlegung geprüft gemäß DIN 4102 Teil 12. Entsprechen der TE Spezifikation PPS 3013 und erfüllen damit die Anforderungen aller wesentlichen nationalen und internationalen Garniturregeln wie z. B. VDE, BS und IEC

VMDU

Verbindungsmuffen für Steuerleitungen mit DuraSeal Pressverbindern bis U_0/U_m 0,6/1 (1,2) kV

EIGENSCHAFTEN

- UV-beständig und halogenfrei
- Resistent gegenüber Umwelt- und chemischen Einflüssen wie zB. Alkalien im Erdreich
- Für Steuerleitungen ohne Bewehrung mit Isolierungen aus PVC, PE, VPE und EPR
- Isolierte DuraSealverbinder mit vorinstalliertem, kleberbeschichtetem Warm Schrumpfschlauch
- Keine Spezialwerkzeuge notwendig

ANWENDBEREICH

- Universell einsetzbar zum Verbinden von ungeschirmten Kunststoffkabeln (zB. NYSLY, H07BQ-F, H03/05/07W-F)
- Innenraum, Freiluft, Erdreich, Wasser, Installationskanäle und -rohre

VORTEILE

- ♦ Wärmeschrumpfende, vernetzte Polyolefin-Schläuche, innenseitig mit Heißschmelzkleber beschichtet
- ♦ Kombination aus hohen elektrischen Isolationswerten und guter mechanischer Festigkeit
- ♦ Speziell zur Verbindung von vieladrigen Steuerleitungen
- ♦ Unbegrenzt lagerfähig



Typ	Kabelquerschnitt (mm ²)	Anzahl Adern	Kabeldurchmesser (mm)		Art.-Nr.
			Min.	Max.	
VMDU-7x1,5-2,5/DU	1,5-2,5	4-7	8	19	805076-000
VMDU-14x1,5-2,5/DU	1,5-2,5	8-14	12	22	719625-000
VMDU-21x1,5-2,5/DU	1,5-2,5	15-21	15	27	150132-000
VMDU-40x1,5-2,5/DU	1,5-2,5	22-40	20	35	894134-000

Aufbau

Je nach Anzahl der Leiterverbindungen bestehend aus mehreren wärmeschrumpfenden Quetschverbindern (DuraSeal Pressverbinder) und einer Außenmuffe, die auf der Innenseite mit Heißschmelzkleber beschichtet ist

Prüfungen

Entsprechen der TE Spezifikation PPS 3013 und erfüllen damit die Anforderungen aller wesentlichen nationalen und internationalen Vorschriften. Systemgeprüft nach CENELEC EN 50393

DuraSeal isolierte Pressverbinder und Presskabelschuhe

Zur Herstellung wasserdichter Aderverbindungen in der Installationstechnik

EIGENSCHAFTEN

- Besteht aus Pressverbinder (Crimphülse) bzw. aus Gabel- oder Ringkabelschuh (Crimphülse) und einem vorinstallierten, kleberbeschichteten und vernetzten Schrumpfschlauch
- Mit handelsüblichem Crimpwerkzeug wird die mechanische und elektrische Verbindung hergestellt, anschließendes Warmschrumpfen bewirkt durch Schmelzkleberverflüssigung die zuverlässige Abdichtung aller Hohlräume durch Heißschmelzkleber
- Empfohlene Verarbeitungsgeräte:
 Raychem Zange AD-1522-1

VORTEILE

- Schnelle, komfortable und dauerhaft wasserdichte Lösung für die Verbindungstechnik



Typ	Leiterquerschnitt (mm ²)		Farbe	Länge (mm)	Art.-Nr.
	von	bis			
D-406-001 (DS-18-22)	0,5	1	●	32	EA7868-000
D-406-002 (DS-14-16)	1,5	2,5	●	32	EA7881-000
D-406-003 (DS-10-12)	4	6	●	38	EA7893-000



Typ Gabelform Ø 4 mm	Typ Ringform			Farbe	Art.-Nr.
	Ø 4 mm	Ø 6 mm	Ø 8 mm		
B-106-2401 (DF-2-40)	-	-	-	●	CC2626-000
	B-106-1401 (DR-2-40)	-	-	●	CC2620-000
	-	B-106-1601 (DR-2-60)	-	●	CC2623-000
B-106-2402 (DF-6-40)	-	-	B-106-1801 (DR-2-80)	●	CC2624-000
	B-106-1402 (DR-6-40)	-	-	●	CC2639-000
	-	B-106-1602 (DR-6-60)	-	●	CC2634-000
B-106-2403 (DF-4-40)	-	-	B-106-1802 (DR-6-80)	●	CC2636-000
	B-106-1403 (DR-4-40)	-	-	●	CC2637-000
	-	B-106-1603 (DR-4-60)	-	●	709977-000
-	-	B-106-1803 (DR-4-80)	●	CC2646-000	
-	-	-	●	CC2648-000	
-	-	-	●	CC2649-000	

Zubehör Crimpzange (siehe Kapitel Werkzeuge)

ANWENDUNGSBEREICH

- Für isolierte Pressverbinder und Kabelschuh DuraSeal



Typ	Art.-Nr.
AD-1522-1	047011-000



MAGA

Verbindungs-muffen für flexible Leitungen bis $U_o/U (U_m)$ 0,6/1 (1,2) kV

EIGENSCHAFTEN

- UV-beständig und halogenfrei
- Resistent gegenüber Umwelt- und chemischen Einflüssen wie zB. Alkalien im Erdreich
- Für 4-adrige Kabel oder Leitungen ohne Bewehrung mit Isolierungen aus PVC, PE, VPE und EPR
- Geeignet für Press- oder Schraubverbinder (nicht im Lieferumfang enthalten)

ANWENDUNGSBEREICH

- Universell einsetzbar zum Verbinden von ungeschirmten Kunststoffkabeln (zB. NSSHöu, NSSHCGEöu, H07RN-F, H07RN-FF)
- Innenraum, Freiluft, Erdreich, Wasser, Installationskanäle und -rohre

VORTEILE

- ♦ Spezielle wärmeschrumpfende, vernetzte Polyolefin-Schläuche, innenseitig mit Heißschmelzkleber beschichtet für dauerhafte flexible Verbindungen
- ♦ Kombination aus hohen elektrischen Isolationswerten und guter mechanischer Festigkeit
- ♦ Speziell zur Verbindung von flexiblen Leitungen
- ♦ Wiederaufnehmbar, bedingt trommelbar
- ♦ Montage mit handelsüblichem Propangasbrenner
- ♦ Unbegrenzt lagerfähig



Typ	Bezeichnung	Kabelquerschnitt (mm ²)	Art.Nr.
MAGA-4x1.5-6	SMOE-80217	4 x 1,5-6	152885-000
MAGA-4x10-16	SMOE-80218	4 x 10-16	508845-000
MAGA-4x25-50	SMOE-80219	4 x 25-50	314089-000
MAGA-4x70-150	SMOE-80220	4 x 70-150	087481-000

Aufbau

Bestehend aus 4 wärmeschrumpfenden Innenmuffen und einer Außenmuffe, die auf der Innenseite mit Heißschmelzkleber beschichtet sind. Zwischen der Außenmuffe und den Adern befindet sich ein plastisches Füllband

Prüfungen

Entsprechen der TE Spezifikation PPS 3013 und erfüllen damit die Anforderungen aller wesentlichen nationalen und internationalen Vorschriften. Systemgeprüft nach CENELEC EN 50393

UBGA/SMOE

Spannungsfeste Endmuffe bis $U_o/U (U_m)$ 0,6/1 (1,2) kV

EIGENSCHAFTEN

- UV-beständig und halogenfrei
- Resistent gegenüber Umwelt- und chemischen Einflüssen wie zB. Alkalien im Erdreich
- Geeignet für 4-adrige Kabel oder Leitungen ohne Bewehrung mit Isolierungen aus PVC, PE, VPE und EPR

ANWENDUNGSBEREICH

- Universell einsetzbar zum spannungsfesten Abschluss von Aderenden bei Kunststoffkabeln (zB. N(A)YY, N(A)2XY, N(A)YCW(W)Y)
- Innenraum, Freiluft, Erdreich, Wasser, Installationskanäle und -rohre

VORTEILE

- ♦ Wärmeschrumpfender, vernetzter Polyolefin-Schlauch, innenseitig mit Heißschmelzkleber beschichtet
- ♦ Kombination aus hohen elektrischen Isolationswerten und guter mechanischer Festigkeit
- ♦ Montage mit handelsüblichem Propan- gasbrenner
- ♦ Unbegrenzt lagerfähig

Spannungsfeste Endmuffen UBGA mit Innenschläuchen für drei- und vieradrige Kunststoffkabel mit oder ohne konzentrischen Leiter



Typ	Kabelquerschnitt (mm ²)	Abmessungen (mm)		Art.Nr.
		Durchmesser	Länge	
UBGA 4 x 6 - 25	6 - 25	32	90	708458-000
UBGA 4 x 35 - 150	35 - 150	56	143	708727-000
UBGA 4 x 185 - 300	185 - 300	67	163	708728-000

Spannungsfeste Endmuffen SMOE mit Innenschläuchen für vieradrige papierisolierte Kabel

Typ	Kabelquerschnitt (mm ²)	Abmessungen (mm)		Art.Nr.
		Durchmesser	Länge	
SMOE-81374	25 - 70	43	190	976701-000
SMOE-81375	95 - 240	65	130	858075-000

Aufbau

Bestehend aus vier Innenschläuchen und einer Endkappe. Zum äußeren Schutz und zur Abdichtung des Kabelendes wird die mit Spannungspfeilen versehene Endkappe aufgeschrumpft

Prüfungen

Entsprechen der TE Spezifikation PPS 3013 und erfüllen damit die Anforderungen aller wesentlichen nationalen und internationalen Vorschriften. Systemgeprüft nach CENELEC EN 50393

EPKE/SMOE

Spannungsfeste Endmuffe bis $U_o/U (U_m)$ 0,6/1 (1,2) kV

EIGENSCHAFTEN

- UV-beständig und halogenfrei
- Resistent gegenüber Umwelt- und chemischen Einflüssen wie zB. Alkalien im Erdreich
- Geeignet für 4-adrige Kabel oder Leitungen ohne Bewehrung mit Isolierungen aus PVC, PE, VPE und EPR

ANWENDUNGSBEREICH

- Universell einsetzbar zum spannungsfesten Abschluss von Aderenden bei Kunststoffkabeln (zB. N(A)YY, N(A)2XY, N(A)YCW(W)Y)
- Innenraum, Freiluft, Erdreich, Wasser, Installationskanäle und -rohre

VORTEILE

- ♦ Wärmeschrumpfender, vernetzter Polyolefin-Schlauch, innenseitig mit Heißschmelzkleber beschichtet
- ♦ Kombination aus hohen elektrischen Isolationswerten und guter mechanischer Festigkeit
- ♦ Montage mit handelsüblichem Propan- gasbrenner
- ♦ Unbegrenzt lagerfähig



Typ	Kabelquerschnitt (mm ²)	Art.Nr.
EPKE-0024	4 x 4-25	973301-000
EPKE-0044	4 x 25-50	420169-000
EPKE-0064	4 x 35-120	720505-000
EPKE-0084	4 x 150-300	679105-000

Spannungsfeste Endmuffen mit Innenkappen für fünfadriges Kunststoffkabel

Typ	Kabelquerschnitt (mm ²)	Abmessungen (mm)		Art.Nr.
		Durchmesser	Länge	
SMOE-82059	5 x 2,5-16	28	90	C04380-000
EPKE-0024-DE01	5 x 6-16*	29	80	141385-000

* auch für 4 x 6 - 25 mm² einsetzbar

Spannungsfeste Endmuffen SMOE-mit Innenkappen für Kunststoffkabel mit herausgeführtem Erdleiter

Typ	Kabelquerschnitt (mm ²)	Abmessungen (mm)		Art.Nr.
		Durchmesser	Länge	
SMOE-81147	5 x 95-150	80	350	252645-000

Spannungsfeste Endmuffen SMOE mit Innenkappen für vieradrige papierisolierte Kabel mit Stahlbewehrung

Typ	Kabelquerschnitt (mm ²)	Abmessungen (mm)		Art.Nr.
		Durchmesser	Länge	
SMOE-81481	5 x 25-70	37	190	398449-000
SMOE-81482	4 x 95-150	65	130	180313-000
SMOE-81483	4 x 185-300	70	130	auf Anfrage

Aufbau

Bestehend aus vier Innenschläuchen und einer Endkappe. Zum äußeren Schutz und zur Abdichtung des Kabelendes wird die mit Spannungsfeilen versehene Endkappe aufgeschraubt

Prüfungen

Entsprechen der TE Spezifikation PPS 3013 und erfüllen damit die Anforderungen aller wesentlichen nationalen und internationalen Vorschriften. Systemgeprüft nach CENELEC EN 50393

Rayligator II - BMHA

Wärmschrumpfende Abzweigmuffe Rayligator II U_0/U_m 0,6/1 (1,2) kV

EIGENSCHAFTEN

- Die äußere Umhüllung besteht weiterhin aus der bewährten glasfaserverstärkten Manschette mit Schutz- und Stützfunktion auch über dem Kabelmantel. Der notwendige Füllstoff zum Abdichten und Isolieren des Klemmringes befindet sich direkt auf dieser Manschette. Der ebenfalls auf der Manschette integrierte Abstandhalter gewährleistet einen Mindestabstand zu den spannungsführenden Teilen

ANWENDUNGSBEREICH

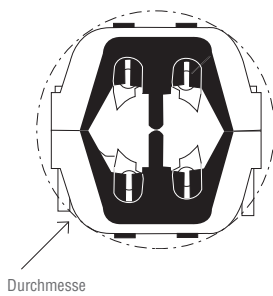
- Die hier beschriebenen Muffen dienen zum Abzweig von PVC isolierten Kabeln wie zB. N(A)YY, N(A)YYd

VORTEILE

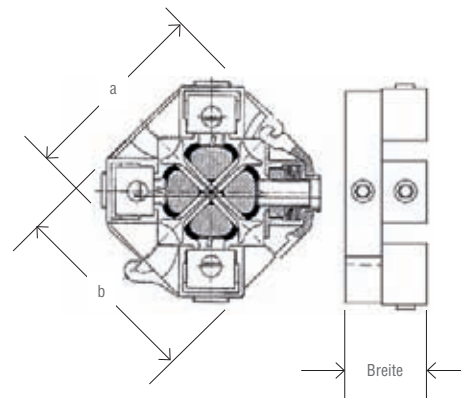
- ♦ Zuverlässiger Schutz gegen Feuchte und Wasser
- ♦ Schnelle, einfache und saubere Montage
- ♦ Hervorragende Anpassung an unterschiedliche Kabeldurchmesser
- ♦ Sofortiges Zuschalten nach Installation
- ♦ Unbegrenzt lagerfähig
- ♦ Umweltfreundlich und kennzeichnungsfrei



Typ: zB. HEL-6875



Typ: Arcus



Prüfungen

Rayligator II Typ BMHA ist nach CENELEC HD 623 (VDE 0278, Teil 623) getestet

BMHA

Auswahltabelle - Bestellangaben - Abmessungen

4-Leiter Durchgangskabel

Typ	Kabelquerschnitt (mm ²) Durchgangskabel RE/SE	Kabelquerschnitt (mm ²) Abzweigkabel	Abmessungen Mehrfachklemmring (mm)				Art.Nr.
			Hellstern / Pfisterer		Arcus		
			Max. Durchmesser	a	b	Breite	
BMHA-1001-4A1	35 - 70	6 - 50	96	93	80	46	732948-000
BMHA-1001-4B1	70 - 185	6 - 95	115	107	96	66	324047-000
BMHA-1001-4C1	150 - 185	6 - 150	124	120	103	78	064816-000

4-Leiter Durchgangskabel komplett mit Klemmring

Typ	Kabelquerschnitt (mm ²) Durchgangskabel	Kabelquerschnitt (mm ²) Abzweigkabel	Klemmring	Art.Nr.	
	SE	RE/SE			RM/SM
BMHA-1001-4A1-70	50 - 70	6 - 50	6 - 50	HEL-4874	028572-000
BMHA-1001-4B1-150	95 - 150	6 - 70	6 - 50	HEL-6875	536578-000

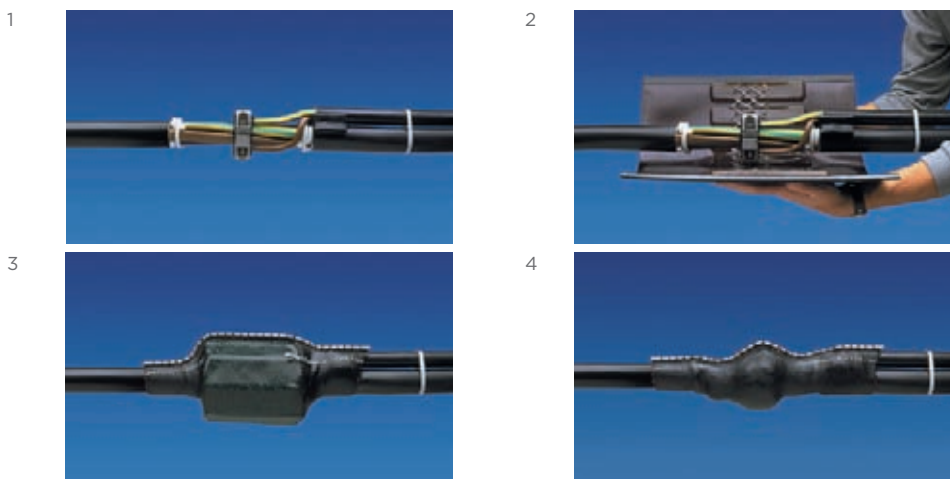
3-Leiter CEANDER Durchgangskabel

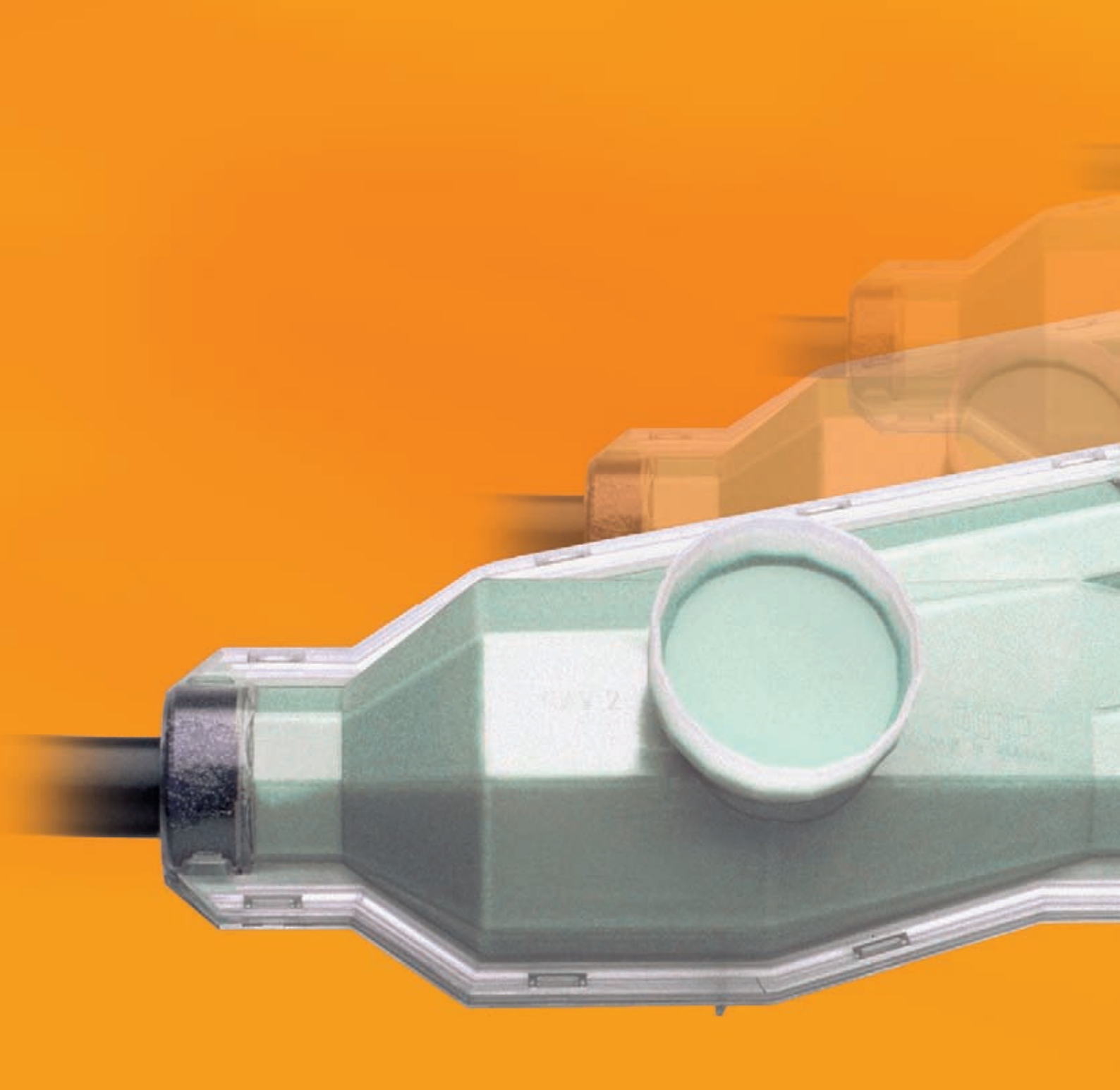
Typ	Kabelquerschnitt (mm ²) Durchgangskabel	Kabelquerschnitt (mm ²) Abzweigkabel	Abmessungen Mehrfachklemmring (mm)				Art.Nr.
			Hellstern / Pfisterer		Arcus		
			Max. Durchmesser	a	b	Breite	
BMHA-1001-3B1	95 - 185	6 - 70	109	88	82	93	540460-000

Kompaktklemmringe geeignet für Rayligator Abzweigmuffen

Typ	Kabelquerschnitt (mm ²) Durchgangskabel	Kabelquerschnitt (mm ²) Abzweigkabel		Kontaktform	Art.Nr.
HEL-6874	50 - 95	6 - 50	6 - 50	Kontaktzähne	351152-000
HEL-6875	95 - 150	6 - 70	6 - 50	Kontaktzähne	688850-000
HEL-6876	120 - 150	6 - 70	6 - 50	Kontaktzähne	300758-000
HEL-5876	120 - 150	6 - 70	6 - 50	Längsschneiden	901476-000

Montageschritte für vieradrige Kunststoffkabel

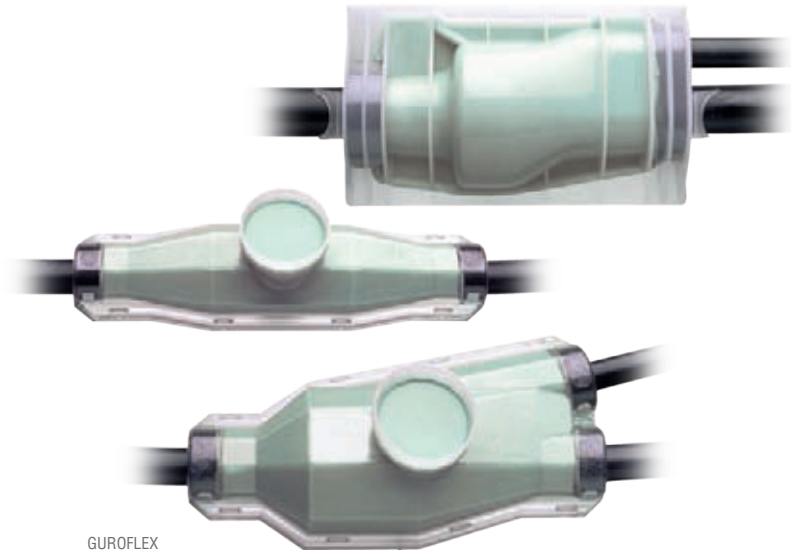




Kapitel II

Verbindungs- und Abzweigmuffen in Verguss- stofftechnologie bis 0,6/1 kV

Vergussmassen für Kabelgarnituren Technologieinformationen.....	26
BV-0 / BV-1 / BV-2 Gießharz-Verbindungs- muffen für Kunststoffisolierte Kabel.....	27
PXE-SU Gießharz-Verbindungs- muffen bis 0,6/1 kV.....	28
VMY-205 Gießharz-Verbindungs- muffen für Kunststoffisolierte Kabel.....	29
VMY-280 Gießharz-Verbindungs- muffen für Kunststoffisolierte Kabel.....	30
VMY-405 / VMY-605 Gießharz-Verbindungs-, und Übergangsmuffen für Kunststoff-,und Papierisolierte Kabel.....	31
VMY-950 Gießharz-Verbindungs-, und Übergangsmuffe für Kunststoff-, und Papierisolierte Kabel.....	32
VMP-600 Gießharz-Verbindungs- muffen für Kunststoffisolierte Kabel.....	33
BAV-2 Gießharz-Abzweigmuffen für Kunststoffisolierte Kabel.....	34
PXE-TU Gießharz-Abzweigmuffen bis 0,6/1 kV.....	36
MM-5 Gießharz-Abzweigmuffen für Kunststoffisolierte Kabel.....	37
SRC-4-70/150 Kompaktklemmring mit Abreißschrauben.....	39
MM-7 Gießharz-Abzweigmuffen für Kunststoffisolierte Kabel.....	40
MM-C7 Gießharz-Abzweigmuffen für Kunststoffisolierte Kabel mit konzentrischem Leiter.....	41
BAV-5 / BAV-C5 Gießharz-Abzweigmuffen für Kunststoffisolierte Kabel mit und ohne konzentrischen Leiter.....	42
BAV-C7 Gießharz-Abzweigmuffen für Kunststoffisolierte Kabel mit und ohne konzentrischen Leiter.....	43
MM-P-370 / MM-P-490 Gießharz- Abzweigmuffen für Kunststoffisolierte Kabel.....	44
MMY-330 / MMY-450 Gießharz- Verbindungs-, und Abzweigmuffen für Kunststoff-,und Papierisolierte Kabel.....	45
HMY-540 Gießharz-Abzweigmuffen für Kunststoff-, und Papierisolierte Kabel.....	46
HMY-660 / HMY-661 Gießharz- Verbindungs-, und Abzweigmuffen für Kunststoff-,und Papierisolierte Kabel.....	47
HMY-700 / HMY-701 Gießharz- Abzweigmuffen für Kunststoff-, und Papierisolierte Kabel.....	48
VSMI-290 / ASM-390 / ASM-701 Gießharz Sicherungs-, und Sicherungsabzweigmuffen.....	49
Vergussstoffe Rapid, GUROFLEX N.....	50
Universal-Abzweigklemmen MC25U für Muffen in Gießharztechnologie.....	53
Abzweigklemmen MC für Muffen in Gießharztechnologie.....	54
Verbindungsklemmsteine KS0, KS1, KS2 für Muffen in Gießharz- technologie.....	55
Klemmenkeil KK2 für Muffen in Gießharztechnologie.....	55

GUROFLEX
Verbindungs- und Abzweigmuffen

Vergussmassen für Kabelgarnituren

Technologieinformation für RAPID Polyurethane und GUROFLEX Kohlenwasserstoffharze

Polyurethane entstehen durch die Vernetzung eines Harzes (Polyol) mit einem niedermolekularen Härter (Diisocyanat). Das Polyol und der Härter tragen reaktive Gruppen. Nach dem Vermischen reagieren die beiden Komponenten in einer Polyadditionsreaktion zu einem festen, duroplastischen Formstoff aus, dem Poly-urethan.

Durch Wahl des Harzes können sehr unterschiedliche Materialeigenschaften eingestellt werden, zB. können durch Verwendung hydrophober Polyole hydrolysestabile Polyurethane hergestellt werden. Mit Hilfe von Füllstoffen, Reaktionsbeschleunigern und weiteren Additiven kann die Formstoffeigenschaft weiter variiert werden.

Bedingt durch die hohe Dichte reaktiver Gruppen in Polyol und Härter entsteht beim Vermischen eine merkliche Wärmemenge.

Isocyanathärter sind empfindlich gegenüber Feuchtigkeit, insbesondere wenn keine hydrophoben Polyole verwendet werden. Durch Zugabe von Wasseradsorptionsmitteln kann die Reaktion des Härters mit Feuchtigkeit vermieden werden.

Im Gegensatz zu den Polyurethanen wird GUROFLEX Vergussstoff aus zwei Harzkomponenten hergestellt. Die beiden Komponenten tragen reaktive Gruppen, die nach dem Vermischen zu einem chemisch vernetzten System reagieren. Es entsteht ein hochelastisches polymeres Material. Weil die Anzahl der reaktiven Gruppen

bei GUROFLEX Vergussstoff deutlich geringer ist, entsteht ein weitmaschigeres Netzwerk, wodurch die hohe Elastizität beim GUROFLEX ermöglicht wird. Durch die geringe Vernetzungsdichte erwärmt sich das Material beim Aushärten nicht.

Da bei den GUROFLEX Komponenten die reaktiven Gruppen fest an die Polymerketten gebunden sind, findet keine Emission von reaktiven Inhaltsstoffen statt. Deshalb bietet GUROFLEX Vergussstoff hohe Arbeitssicherheit und ist im Gegensatz zu Polyurethanen kennzeichnungsfrei.

Unterschiede zwischen Polyurethanen und GUROFLEX Vergussstoff

	Polyurethan	GUROFLEX
Kennzeichnungspflichtig (nach Gefahrstoffverordnung bzw. GHS)	Ja	Nein
Thermische Charakteristiken beim Aushärten	Härtet unter Wärmeentwicklung aus	Keine Temperaturerhöhung während der Aushärtung
Lagerbedingungen	Darf bei Temperaturen unter +5°C nicht gelagert werden	Kann bei Temperaturen bis -20°C gelagert werden
Empfindlichkeit gegenüber Feuchtigkeit während der Aushärtung	Schaumbildung (kann durch Zugabe von Wasseradsorptionsmitteln unterbunden werden)	Wasserabweisend, keine Reaktion mit Feuchtigkeit
Mechanische Eigenschaften	Elastisch, hart (je nach Zusammensetzung)	Weichelastisch, wieder entfernbar

RAPID Polyurethane - Technische Eigenschaften

	RAPID 3010	RAPID 4300
Hydrolysebeständigkeit	Erhöht (56 Tage, 90°C)	Standard (28 Tage, 70°C)
Shore-Härte	44 Shore D	30 Shore D
Reißfestigkeit	8 MPa	4 MPa
Reißdehnung	45 %	30 %

Beide Polyurethansysteme sind nach HD 631.1 S2 geprüft



Bild 1 Schematische Darstellung der Reaktion bei Polyurethanen

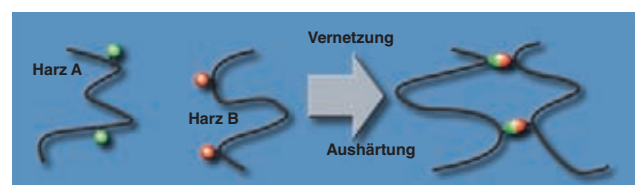


Bild 1 Schematische Darstellung der Reaktion bei GUROFLEX

BV-0/BV-1/BV-2

Gießharz-Verbindungs-muffen bis $U_n/U_{m,0}$ 0,6/1 (1,2) kV

EIGENSCHAFTEN

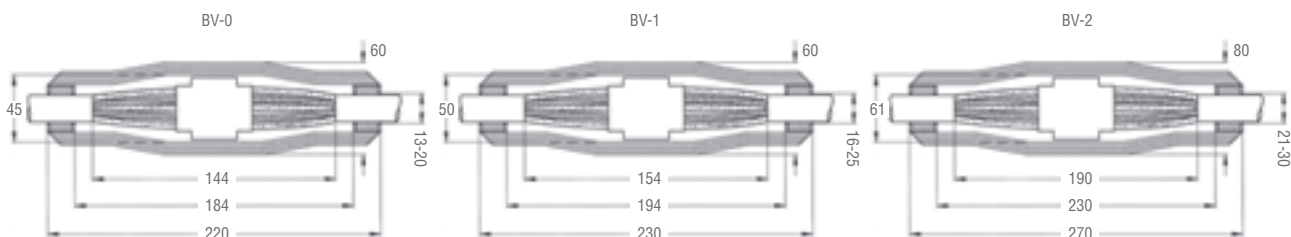
- Muffengehäuse: Polycarbonat, schlagfest, transparent, in Schnapptechnik
- Mit oder ohne Klemmstein lieferbar
- Mit Vergussmasse RAPID 4300 oder GUROFLEX im Doppelkammerbeutel
- Labyrinthgehäusedichtung mit Schnapverschluss
- Maximale Separierung der Adern durch Klemmstein
- Längswasserdicht

ANWENDBEREICH

- Universell einsetzbar zum Verbinden von ungeschirmten Kunststoffkabeln und -leitungen (zB. N(A)YY, NYM)
- Innenraum, Freiluft, Erdreich, Wasser
- Verzinnete Schraubhülsen im Klemmstein geeignet für Al- und Cu-Leiter

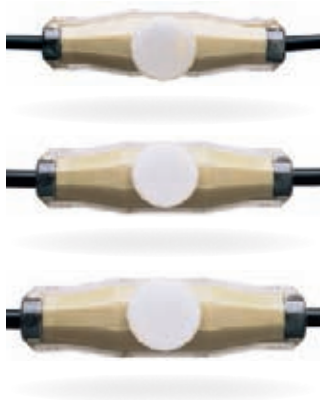
VORTEILE

- ♦ Schnelle und einfache Montage mit sich an die Kabeldurchmesser anpassenden Schaumstoffdichtungen
- ♦ Muffengehäuse, Gießharz und Verbinder aufeinander abgestimmt und systemgeprüft



Abmessungen in mm

Typ	Klemmen/ Klemmstein	Vergussmasse		Kabelquerschnitt (mm ²)		Art.-Nr.
		Typ	Volumen	Von	Bis	
BV-0-43BD	Ohne	RAPID 4300B	0,35 l	4-5 x 1,5	4-5 x 6	965798-000
BV-0-GD	Ohne	GUROFLEX	0,35 l	4-5 x 1,5	4-5 x 6	532736-000
BV-0-43BD-KS0	KS-0	RAPID 4300B	0,35 l	4-5 x 1,5	4-5 x 6	194412-000
BV-0-GD-KS0	KS-0	GUROFLEX	0,35 l	4-5 x 1,5	4-5 x 6	E97284-000
BV-1-43BD	Ohne	RAPID 4300B	0,35 l	4-5 x 4	4-5 x 16	857232-000
BV-1-GD	Ohne	GUROFLEX	0,35 l	4-5 x 4	4-5 x 16	969494-000
BV-1-43BD-KS1	KS-1	RAPID 4300B	0,35 l	4-5 x 4	4-5 x 16	842724-000
BV-1-GD-KS1	KS-1	GUROFLEX	0,35 l	4-5 x 4	4-5 x 16	D07457-000
BV-2-43BD	Ohne	RAPID 4300B	0,55 l	4 x 16	4 x 25	701086-000
BV-2-GD	Ohne	GUROFLEX	0,55 l	4 x 16	4 x 25	125766-000
BV-2-43BD-KS2	KS-2	RAPID 4300B	0,55 l	4 x 16	4 x 25	544958-000
BV-2-GD-KS2	KS-2	GUROFLEX	0,55 l	4 x 16	4 x 25	D90416-000



Kleinere Kabeldurchmesser können durch Aufwickeln mit GURO Wickelbinde (Kapitel Kabel-Zubehör) an den kleinsten Kabeleinführungsdurchmesser angepasst werden

Bestellangaben zu den Verbindungsklemmsteinen KS siehe Seite 54



Prüfungen

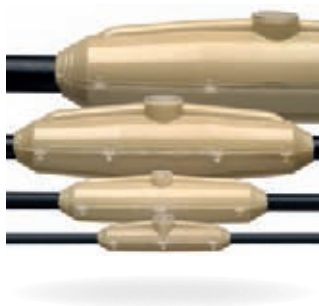
Systemgeprüft nach CENELEC EN 50393
Klemmstein nach EN 61238-1 (entspricht VDE 0220 T. 2/10.77)

PXE-SU

Gießharz-Verbindungs-muffen bis 0,6/1 kV

EIGENSCHAFTEN

- Muffengehäuse: Polycarbonat, schlagfest, transparent, in Schnapptechnik
- Ohne Verbinder
- Mit Vergussmasse RAPID 4300 oder GUROFLEX im Doppelkammerbeutel
- Labyrinthgehäusedichtung mit Schnappverschluss
- Separierung der Adern durch mitgelieferten Distanzhalter
- Längswasserdicht



ANWENDUNGSBEREICH

- Universell einsetzbar zum Verbinden von ungeschirmten Kunststoffkabeln und -leitungen (z.B. N(A)YY, NYM)
- Innenraum, Freiluft, Erdreich, Wasser

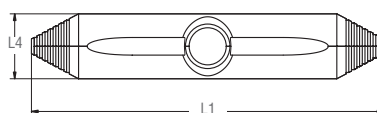
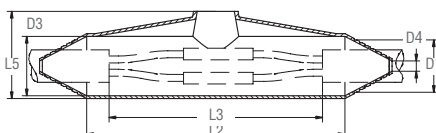
VORTEILE

- ♦ Großer Anwendungsbereich
- ♦ Muffengehäuse und Gießharz aufeinander abgestimmt und systemgeprüft

Typ	Verbinder	Vergussmasse		Kabelquerschnitt (mm ²)		Art.-Nr.
		Typ	Volumen	Von	Bis	
PXE-SU1-43BD	Ohne	RAPID 4300B	0,2 l	3-5 x 1,5	4 x 4 / 5 x 2,5	F56283-000
PXE-SU1-GD	Ohne	GUROFLEX	0,2 l	3-5 x 1,5	4 x 4 / 5 x 2,5	CY4544-000
PXE-SU2-43BD	Ohne	RAPID 4300B	0,2 l	3-5 x 1,5	4 x 10 / 5 x 6	E20629-000
PXE-SU2-GD	Ohne	GUROFLEX	0,2 l	3-5 x 1,5	4 x 10 / 5 x 6	CY4545-000
PXE-SU3-43BD	Ohne	RAPID 4300B	0,35 l	4 x 2,5 / 5 x 1,5	4 x 16 / 5 x 10	F46377-000
PXE-SU3-GD	Ohne	GUROFLEX	0,35 l	4 x 2,5 / 5 x 1,5	4 x 16 / 5 x 10	CY4546-000
PXE-SU4-43BD	Ohne	RAPID 4300B	0,55 l	4-5 x 4	4 x 25 / 5 x 16	D39379-000
PXE-SU4-GD	Ohne	GUROFLEX	0,55 l	4-5 x 4	4 x 25 / 5 x 16	CY4547-000
PXE-SU5-43BD	Ohne	RAPID 4300B	1,2 l	4-5 x 10	4 x 50 / 5 x 25	E79642-000
PXE-SU5-GD	Ohne	GUROFLEX	1,2 l	4-5 x 10	4 x 50 / 5 x 25	CY4548-000
PXE-SU6-43BD	Ohne	RAPID 4300B	1,7 l	4-5 x 25	4 x 95 (150)*	E28567-000
PXE-SU6-GD	Ohne	GUROFLEX	1,7 l	4-5 x 25	4 x 95 (150)*	CY4549-000
PXE-SU7-43BD	Ohne	RAPID 4300B	3,65 l	4 x 70	4 x 150 (240)*	D30339-000
PXE-SU7-GD	Ohne	GUROFLEX	3,65 l	4 x 70	4 x 150 (240)*	CY4550-000

Typ	Länge L1 (mm)	Innenlänge L2 (mm)	Absetzmaß L3 (mm)	Breite L4 (mm)	Höhe L5 (mm)	Kabeldurchmesser		Muffeninnendurchmesser D3 (mm)
						Max. D1 (mm)	Min. D4 (mm)	
PXE-SU1-43BD	160	125	85	34	40	19	6	27
PXE-SU1-GD	160	125	85	34	40	19	6	27
PXE-SU2-43BD	190	140	100	35	50	27	6	32
PXE-SU2-GD	190	140	100	35	50	27	6	32
PXE-SU3-43BD	240	190	130	50	60	34	14	42
PXE-SU3-GD	240	190	130	50	60	34	14	42
PXE-SU4-43BD	270	210	150	58	70	37	16	47
PXE-SU4-GD	270	210	150	58	70	37	16	47
PXE-SU5-43BD	360	290	210	85	115	44	20	75
PXE-SU5-GD	360	290	210	85	115	44	20	75
PXE-SU6-43BD	430	360	280	95	125	52	26	85
PXE-SU6-GD	430	360	280	95	125	52	26	85
PXE-SU7-43BD	530	435	355	117	135	67	35	110
PXE-SU7-GD	530	435	355	117	135	67	35	110

* Maximal mögliche Querschnitte beim Einsatz von Pressverbindern.



Prüfungen

Systemgeprüft nach CENELEC EN 50393

VMY-205

Gießharz-Verbindungs-muffen bis U_n/U_m 0,6/1 (1,2) kV

EIGENSCHAFTEN

- Muffengehäuse: Polypropylen, schlagfest, grau, mit Zugentlastungsschellen, in Schraubtechnik
- Mit oder ohne Klemmstein lieferbar
- Mit umweltgerechter Vergussmasse GUROFLEX im Doppelkammerbeutel
- Mit Schaumstoffwickelbinde
- Längswasserdicht

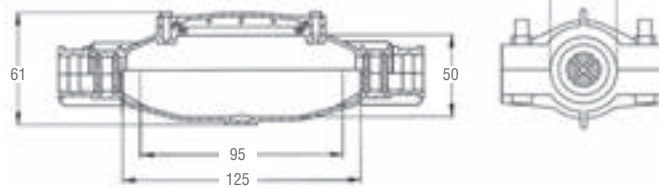
ANWENDUNGSBEREICH

- Universell einsetzbar zum Verbinden von ungeschirmten Kunststoffkabeln und -leitungen (zB. N(A)YY, NYM)
- Innenraum, Freiluft, Erdreich, Wasser

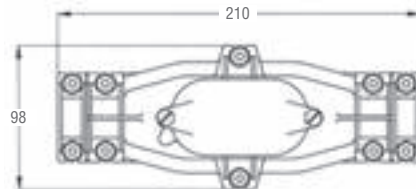
VORTEILE

- ♦ Muffengehäuse, Gießharz und Verbinder aufeinander abgestimmt und systemgeprüft
- ♦ Robuste, verschraubte Gehäusehälften
- ♦ Zugentlastungsschellen

Klemmstein B5556 (4-polig)



Klemmstein B6606 (5-polig)



Abmessungen in mm



Typ	Beiliegendes Zubehör	Vergussmasse		Kabelquerschnitt (mm ²)		Art.-Nr.
		Typ	Volumen	Von	Bis	
VMY-205-EM-9575	GURO-Wickelbinde 9575	Ohne	0,35 l	3-5 x 1,5	5 x 6	993182-000
VMY-205-GD	Ohne	GUROFLEX	0,35 l	3-5 x 1,5	5 x 6	387604-000
VMY-205-GD-K/4	Klemmstein B5556	GUROFLEX	0,35 l	3/4 x 1,5	4 x 6	910762-000
VMY-205-GD-K/5	Klemmstein B6606	GUROFLEX	0,35 l	3-5 x 1,5	5 x 6	580686-000
VMY-205-GD-KS-0	Klemmstein KS 0, 5polig	GUROFLEX	0,35 l	3-5 x 1,5	5 x 6	594942-000

Beispiel	VMY-205-GD-K/5
D =	Doppelkammerbeutel

Prüfungen

Systemgeprüft nach CENELEC EN 50393
Klemmstein nach EN 61238-1 (entspricht VDE 0220 T. 2/10.77)

VMY-280

Gießharz-Verbindungs-muffen bis U_n/U_m 0,6/1 (1,2) kV

EIGENSCHAFTEN

- Muffengehäuse: Polypropylen, schlagfest, grau, mit Zugentlastungsschellen, in Schraubtechnik
- Mit oder ohne Klemmstein lieferbar
- Mit umweltgerechter Vergussmasse GUROFLEX im Doppelkammerbeutel
- Mit Schaumstoffwickelbinde
- Längswasserdicht

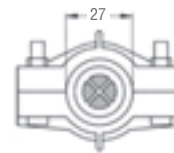
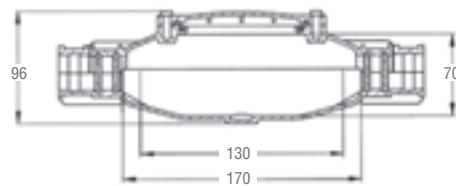
ANWENDUNGSBEREICH

- Universell einsetzbar zum Verbinden von ungeschirmten Kunststoffkabeln und -leitungen (zB. N(A)YY, NYM)
- Innenraum, Freiluft, Erdreich, Wasser

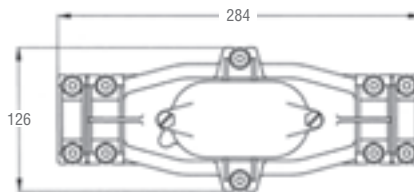
VORTEILE

- ♦ Muffengehäuse, Gießharz und Verbinder aufeinander abgestimmt und systemgeprüft
- ♦ Robuste, verschraubte Gehäusehälften
- ♦ Zugentlastungsschellen

Klemmstein B5820 (4-polig)



Klemmstein B6606 (5-polig)



Abmessungen in mm



Typ	Beiliegendes Zubehör/Verbinder	Vergussmasse		Kabelquerschnitt (mm ²)		Art.-Nr.
		Typ	Volumen	Von	Bis	
VMY-280-EM-2X9575	GURO-Wickelbinde 9575	Ohne	0,55 l	4-5 x 6	4-5 x 16	491958-000
VMY-280-GD	Ohne	GUROFLEX	0,55 l	4-5 x 6	4-5 x 16	574528-000
VMY-280-GD-K/4	Klemmstein B5820	GUROFLEX	0,55 l	4 x 6	4 x 16	111064-000
VMY-280-GD-K/5	Klemmstein B6606	GUROFLEX	0,55 l	5 x 6	5 x 16	931426-000

Prüfungen

Systemgeprüft nach CENELEC EN 50393
Klemmstein nach EN 61238-1 (entspricht VDE 0220 T. 2/10.77)

VMY-405/VMY-605

Gießharz-Verbindungs-muffen bis U_n/U_m 0,6/1 (1,2) kV

EIGENSCHAFTEN

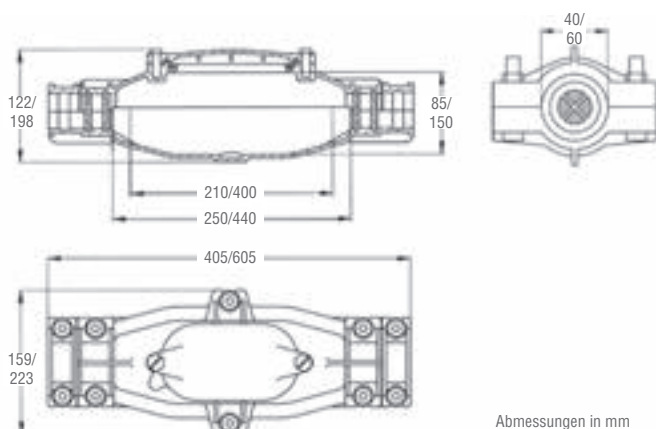
- Muffengehäuse: Polypropylen, schlagfest, grau, mit Zugentlastungsschellen, in Schraubtechnik
- Ohne Verbinder
- Mit Schaumstoffdichtungen
- Längswasserdicht

ANWENDUNGSBEREICH

- Universell einsetzbar zum Verbinden von Kunststoffkabeln und -leitungen (zB. N(A)YY, NYM, NYCWY)
- Innenraum, Freiluft, Erdreich, Wasser
- Verbindung von Massekabeln (N(A)KBA) auf Anfrage

VORTEILE

- ♦ Muffengehäuse und Gießharz aufeinander abgestimmt und systemgeprüft
- ♦ Robuste, verschraubte Gehäusehälften
- ♦ Zugentlastungsschellen



Typ	Beiliegendes Zubehör	Vergussmasse		Kabelquerschnitt (mm ²)		Art.-Nr.
		Typ	Volumen	Von	Bis	
VMY-405-EM	Ohne	Ohne	1,6 l	4 x 25	4 x 70	415594-000
VMY-405-GD	Ohne	GUROFLEX	1,6 l	4 x 25	4 x 70	A10226-000
VMY-605-EM	Ohne	Ohne	6,45 l	4 x 95	4 x 185	244532-000
VMY-605-GD645	Ohne	GUROFLEX	6,45 l	4 x 95	4 x 185	309176-000

Beispiel	VMY-405-GD
C =	Blechgebinde
D =	Doppelkammerbeutel

Zubehör für VMY-405 und VMY-605 Gießharz-Verbindungs-muffen

Typ	Beschreibung	Abmessungen B x H (mm)	Art.-Nr.
GURO-TAPE-9905/3	Wickelbinde für Leermuffe	-	314064-000
GURO-SET-SEPARATOR	Set Trennsteg	70 x 70	858876-000

Kleinere Kabeldurchmesser können durch Aufwickeln mit GURO Wickelbinde (Kapitel Zubehör für Kabel und Leitungen) an den kleinsten Durchmesser der Kabeleinführungsdichtung angepasst werden

Prüfungen

Systemgeprüft nach CENELEC EN 50393

VMY 950

Gießharz-Verbindungs-muffen bis U_n/U_m 0,6/1 (1,2) kV

EIGENSCHAFTEN

- Muffengehäuse: Polypropylen, schlagfest, grau, mit Zugentlastungsschellen, in Schraubtechnik
- Ohne Verbinder
- Mit Schaumstoffdichtungen
- Längswasserdicht

ANWENDUNGSBEREICH

- Universell einsetzbar zum Verbinden von Kunststoffkabeln und -leitungen (zB. N(A)YY, NYM, NYCWY)
- Innenraum, Freiluft, Erdreich, Wasser
- Verbindung von Massekabeln (N(A)KBA) auf Anfrage

VORTEILE

- ♦ Muffengehäuse und Gießharz aufeinander abgestimmt und systemgeprüft
- ♦ Robuste, verschraubte Gehäusehälften
- ♦ Zugentlastungsschellen

Typ	Beiliegendes Zubehör	Vergussmasse		Kabelquerschnitt (mm ²)		Art.-Nr.
		Typ	Volumen	Von	Bis	
VMY-950-GC1500	Ohne	GUROFLEX	15 l	4 x 150	4 x 240	A73415-000
VMY-950-EM-2X12005	2 x GURO-Wickelbinde 12005	Ohne	14 l	4 x 150	4 x 240	237020-000

Beispiel VMY-950-GC1500

C = Blechgebinde

Im Einzelfall hängt Eignung und Montagefähigkeit vom Kabelaußendurchmesser oder Kabelaufbau ab



Typ	Beschreibung	Abmessungen B x H (mm)	Art.-Nr.
GURO-TAPE-9905/3	Wickelbinde für Leermuffe	-	314064-000
GURO-SET-SEPARATOR	Set Trennsteg	70 x 70	858876-000

Kleinere Kabeldurchmesser können durch Aufwickeln mit GURO Wickelbinde (Kapitel Zubehör für Kabel und Leitungen) an den kleinsten Durchmesser der Kabeleinführungsdichtung angepasst werden

Prüfungen

Systemgeprüft nach CENELEC EN 50393

VMP-600

Gießharz-Verbindungs-muffen bis U_n/U_m 0,6/1 (1,2) kV

EIGENSCHAFTEN

- Muffengehäuse: Polypropylen, schlagfest, grau, mit Zugentlastungsschellen, in Schnapptechnik
- Ohne Verbinder
- Mit Schaumstoffdichtungen
- Längswasserdicht

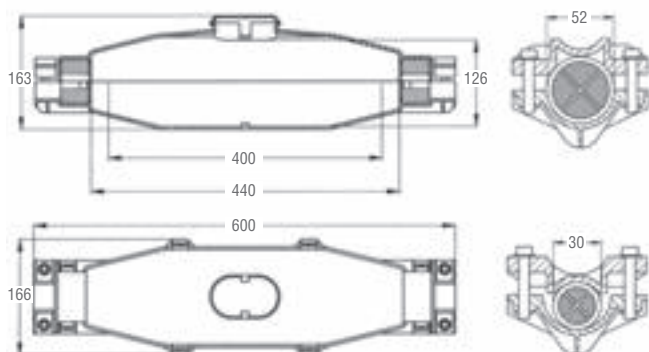
ANWENDUNGSBEREICH

- Universell einsetzbar zum Verbinden von Kunststoffkabeln und -leitungen (zB. N(A)YY, NYM, NYCWY)
- Innenraum, Freiluft, Erdreich, Wasser
- Verbindung von Massekabeln (N(A)KBA) auf Anfrage

VORTEILE

- ♦ Einfache Montage mit sich an den Kabeldurchmessern anpassenden Dichtungen
- ♦ Muffengehäuse und Gießharz aufeinander abgestimmt und systemgeprüft
- ♦ Integrierte Zugentlastungsschellen

Abmessungen in mm



Typ	Verbinder	Vergussmasse		Kabelquerschnitt (mm ²)		Art.-Nr.
		Typ	Volumen	von	bis	
VMP-600-EM	Ohne	Ohne	4,9 l	4 x 35	4 x 185	094374-000
VMP-600-3D490	Ohne	RAPID 3010	4,9 l	4 x 35	4 x 185	274884-000
VMP-600-43BD490	Ohne	RAPID 4300B	4,9 l	4 x 35	4 x 185	563858-000
VMP-600-GD490	Ohne	GUROFLEX	4,9 l	4 x 35	4 x 185	873040-000

Passende Schraubverbinder finden Sie im Kapitel Verbindungstechnik.

Zubehör für VMP-600 Gießharz-Verbindungs-muffen

Typ	Beschreibung	Abmessungen B x H (mm)	Art.-Nr.
GURO-SET-SEPARATOR	Set Trennsteg	70 x 70	858876-000

Kleinere Kabeldurchmesser können durch Aufwickeln mit GURO Wickelbinde (Kapitel Zubehör für Kabel und Leitungen) an den kleinsten Durchmesser der Kabeleinführungsdichtung angepasst werden.

Prüfungen

Systemgeprüft nach CENELEC EN 50393

BAV-2

Gießharz-Abzweigmuffen bis $U_o/U (U_m)$ 0,6/1 (1,2) kV

EIGENSCHAFTEN

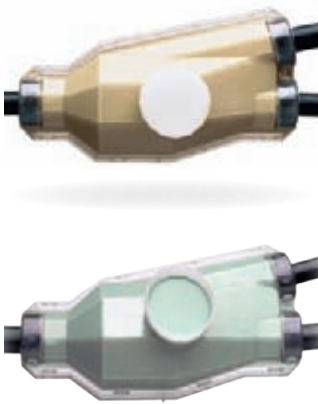
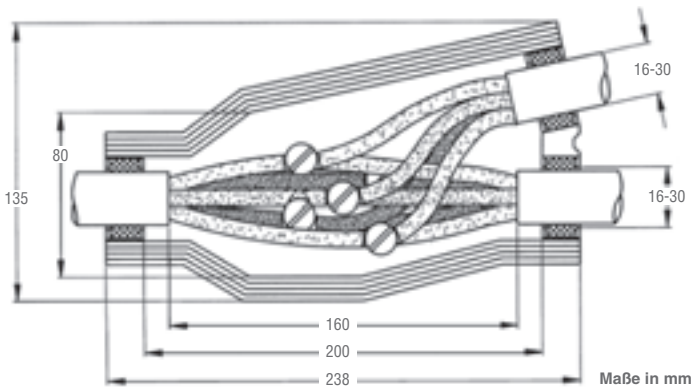
- Muffengehäuse: Polycarbonat, schlagfest, transparent
- Mit oder ohne Klemmen/Klemmkeil lieferbar
- Labyrinthgehäusedichtung mit Schnappverschluss
- Maximale Separierung der Adern durch Klemmkeil
- Längswasserdicht

ANWENDUNGSBEREICH

- Universell einsetzbar zum Abzweigen von ungeschirmten Kunststoffkabeln und -leitungen (zB. N(A)YY, NYM)
- Innenraum, Freiluft, Erdreich, Wasser
- Abzweigklemmen AK 2 und Klemmkeil geeignet für Al- oder Cu-Leiter
- Universal-Abzweigklemmen (MC25U-I-5) geeignet für Al- und Cu-Leiter

VORTEILE

- ♦ Schnelle und einfache Montage mit sich an die Kabeldurchmesser anpassenden Schaumstoffdichtungen
- ♦ Muffengehäuse, Gießharz und Verbinder aufeinander abgestimmt und systemgeprüft



Typ	Klemmen/ Klemmkeil	Vergussmasse		Kabelquerschnitt (mm ²)		Art.-Nr.
		Typ	Volumen	Durchgang	Abzweig	
BAV-2U-43BD	Ohne	RAPID 4300B	0,8 l	5 x 1,5-25	5 x 1,5-25	A26955-000
BAV-2U-GD	Ohne	GUROFLEX	0,8 l	5 x 1,5-25	5 x 1,5-25	C01692-000
BAV-2U-43BD-KK2/4	GURO-KK2/4	RAPID 4300B	0,8 l	4 x 10-25	4 x 6-25	016138-000
BAV-2U-GD-KK2/4	GURO-KK2/4	GUROFLEX	0,8 l	4 x 10-25	4 x 6-25	F01444-000
BAV-2U-43BD-KK2/5	GURO-KK2/5	RAPID 4300B	0,8 l	5 x 6-16	5 x 1,5-16	625966-000
BAV-2U-GD-KK2/5	GURO-KK2/5	GUROFLEX	0,8 l	5 x 6-16	5 x 1,5-16	E93697-000
BAV-2-43BD-5MC25	GURO-MC25-I-5	RAPID 4300B	0,8 l	5 x 10-25	5 x 2,5-25	576158-000
BAV-2U-GD-5MC25	GURO-MC25-I-5	GUROFLEX	0,8 l	5 x 10-25	5 x 2,5-25	E26018-000
BAV-2U-43BD-5MC25U/I	GURO-MC25U-I-5	RAPID 4300B	0,8 l	5 x 1,5-25	5 x 1,5-25	D84176-000
BAV-2U-GD-5MC25U/I	GURO-MC25U-I-5	GUROFLEX	0,8 l	5 x 1,5-25	5 x 1,5-25	E24692-000

Querschnitte Klemmkeil GURO-KK2/4



Durchgang (mm ²)	Abzweig (mm ²)			
	6	10	16	25
10	-	Ok	-	-
16	Ok	Ok	Ok	-
25	Ok	Ok	Ok	Ok

Querschnitte Klemmkeil GURO-KK2/5



Durchgang (mm ²)	Abzweig (mm ²)					
	1,5	2,5	4	6	10	16
6	-	-	-	Ok	-	-
10	-	-	Ok	Ok	Ok	-
16	Ok	Ok	Ok	Ok	Ok	Ok

Bestellangaben zum Klemmkeil KK2 siehe Seite 51

Querschnitte Abzweigklemmen GURO-MC25-I-5



Durchgang (mm ²)	Abzweig (mm ²)					
	2,5	4	6	10	16	25
10	-	-	-	Ok	-	-
16	-	-	Ok	Ok	Ok	-
25	Ok	Ok	Ok	Ok	Ok	Ok

Querschnitte Universal Abzweigklemmen GURO-MC25U-I-5



Durchgang (mm ²)	Abzweig (mm ²)						
	1,5	2,5	4	6	10	16	25
2,5	Ok	Ok	Ok	Ok	Ok	Ok	Ok
4	Ok	Ok	Ok	Ok	Ok	Ok	Ok
6	Ok	Ok	Ok	Ok	Ok	Ok	Ok
10	Ok	Ok	Ok	Ok	Ok	Ok	Ok
16	Ok	Ok	Ok	Ok	Ok	Ok	Ok
25	Ok	Ok	Ok	Ok	Ok	Ok	Ok

Bestellangaben zu den Abzweigklemmen MC25U und MC siehe Seite 51-52

Prüfungen

Systemgeprüft nach CENELEC EN 50393 Klemmkeil nach EN 61238-1 (entspricht VDE 0220 T. 2/10.77)

PXE-TU

Gießharz-Abzweigmuffen bis 0,6/1 kV

EIGENSCHAFTEN

- Muffengehäuse: Polycarbonat, schlagfest, transparent, in Schnapptechnik
- Ohne Verbinder
- Labyrinthgehäusedichtung mit Schnappverschluss
- Separierung der Adern durch mitgelieferten Distanzhalter
- Längswasserdicht

ANWENDUNGSBEREICH

- Universell einsetzbar zum 90°-Abzweigen von ungeschirmten Kunststoffkabeln und -leitungen (zB. N(A)YY, NYM)
- Innenraum, Freiluft, Erdreich, Wasser

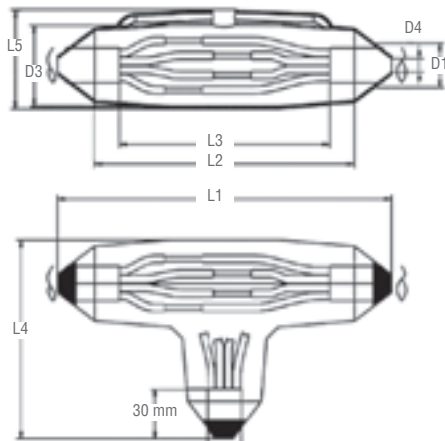
VORTEILE

- ♦ Großer Anwendungsbereich
- ♦ Muffengehäuse und Gießharz aufeinander abgestimmt und systemgeprüft



Typ	Verbinder	Vergussmasse		Kabelquerschnitt (mm ²)		Art.-Nr.
		Typ	Volumen	Durchgang	Abzweig	
PXE-TU1-43BD	Ohne	RAPID 4300B	0,55 l	5 x 1,5-10	5 x 1,5-10	A34127-000
PXE-TU1-GD	Ohne	GUROFLEX	0,55 l	5 x 1,5-10	5 x 1,5-10	CZ5904-000
PXE-TU2-43BD	Ohne	RAPID 4300B	1,2 l	5 x 6-16	5 x 6-16	F04725-000
PXE-TU2-GD	Ohne	GUROFLEX	1,2 l	5 x 6-16	5 x 6-16	CZ5905-000

Typ	Länge L1 (mm)	Innenlänge L2 (mm)	Absetzmaß L3 (mm)	Breite L4 (mm)	Höhe L5 (mm)	Möglicher Kabeldurchmesser		Muffeninnendurchmesser D3 (mm)
						Max. D1 (mm)	Min. D4 (mm)	
PXE-TU1-43BD	240	190	130	135	55	35	14	42
PXE-TU1-GD	240	190	130	135	55	35	14	42
PXE-TU2-43BD	270	210	150	160	75	35	16	60
PXE-TU2-GD	270	210	150	160	75	35	16	60



Prüfungen

Systemgeprüft nach CENELEC EN 50393

MM-5

Gießharz-Abzweigmuffen bis $U_o/U (U_m)$ 0,6/1 (1,2) kV mit Abzweigklemmring SRC4-70/150-10/70

EIGENSCHAFTEN

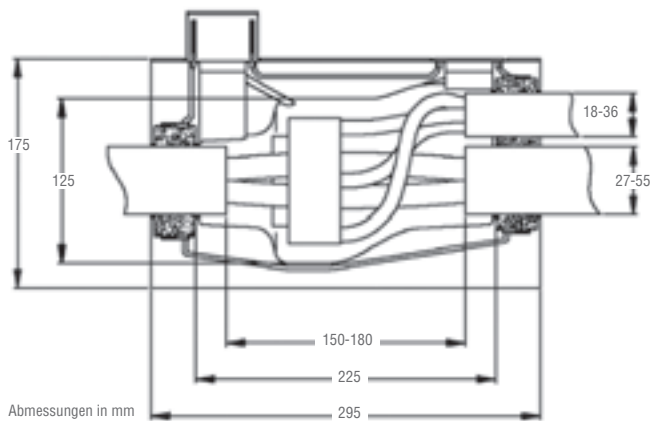
- Muffengehäuse: Polypropylen, schlagfest, transparent, in Schnapptechnik
- Mit und ohne Verbinder lieferbar
- Labyrinthgehäusedichtung mit Schnappverschluss
- Handelsübliche Kabelabzweig-Klemmringe verwendbar
- Längswasserdicht

ANWENDUNGSBEREICH

- Universell einsetzbar zum Abzweigen von ungeschirmten Kunststoffkabeln und -leitungen (zB. N(A)YY, NYM)
- Innenraum, Freiluft, Erdreich, Wasser

VORTEILE

- ♦ Schnelle und einfache Montage mit sich an die Kabeldurchmesser anpassenden Schaumstoffdichtungen
- ♦ Muffengehäuse und Gießharz aufeinander abgestimmt und systemgeprüft



Typ	Verbinder	Vergussmasse		Kabelquerschnitt (mm²)		Art.-Nr.
		Typ	Menge (ltr.)	Durchgang	Abzweig	
MM-5-3D170-SRC4	SRC4-70/150-10/70	RAPID 3010	1,7	4 x 70 - 150	4 x 10 - 70	EE8510-000
MM-5-3C170-SRC4	SRC4-70/150-10/70	RAPID 3010	1,7	4 x 70 - 150	4 x 10 - 70	EE8511-000
MM-5-GD170-SRC4	SRC4-70/150-10/70	GUROFLEX	1,7	4 x 70 - 150	4 x 10 - 70	EE8514-000
MM-5-GC170-SRC4	SRC4-70/150-10/70	GUROFLEX	1,7	4 x 70 - 150	4 x 10 - 70	EE8515-000
MM-5-43BD170-SRC4	SRC4-70/150-10/70	RAPID 4300B	1,7	4 x 70 - 150	4 x 10 - 70	EE8512-000
MM-5-43BC170-SRC4	SRC4-70/150-10/70	RAPID 4300B	1,7	4 x 70 - 150	4 x 10 - 70	EE8513-000

Beispiel	MM-5-3C170-SRC4
C =	Blechbinde
D =	Doppelkammerbeutel

Prüfungen

Systemgeprüft nach CENELEC EN 50393

MM-5

Gießharz-Abzweigmuffen bis $U_o/U (U_m)$ 0,6/1 (1,2) kV

EIGENSCHAFTEN

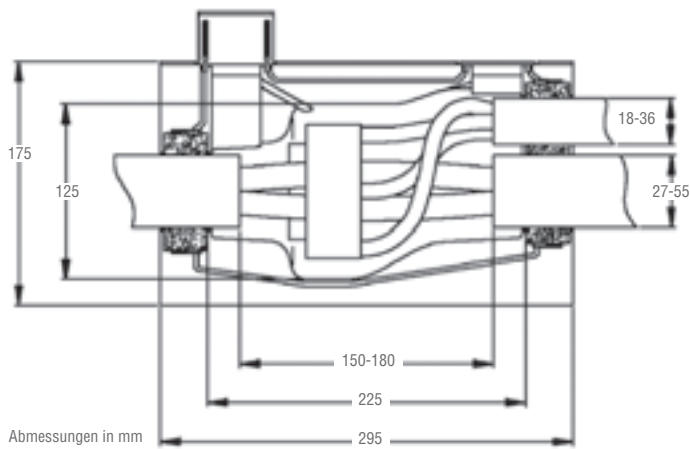
- Muffengehäuse: Polypropylen, schlagfest, transparent, in Schnapptechnik
- Mit und ohne Verbinder lieferbar
- Labyrinthgehäusedichtung mit Schnappverschluss
- Handelsübliche Kabelabzweigmuffenringe verwendbar
- Längswasserdicht

ANWENDUNGSBEREICH

- Universell einsetzbar zum Abzweigen von ungeschirmten Kunststoffkabeln und -leitungen (zB. N(A)YY, NYM)
- Innenraum, Freiluft, Erdreich, Wasser

VORTEILE

- ♦ Schnelle und einfache Montage mit sich an die Kabeldurchmesser anpassenden Schaumstoffdichtungen
- ♦ Muffengehäuse und Gießharz aufeinander abgestimmt und systemgeprüft



Typ	Verbinder	Vergussmasse		Kabelquerschnitt (mm ²)		Art.-Nr.
		Typ	Menge (litr.)	Durchgang	Abzweig	
MM-5-3D160	Ohne	RAPID 3010	1,6	4 x 35 - 150(185*)	4 x 10 - 70	248514-000
MM-5-3D170	Ohne	RAPID 3010	1,7	4 x 35 - 150(185*)	4 x 10 - 70	F75945-000
MM-5-43BD170	Ohne	RAPID 4300B	1,7	4 x 35 - 150(185*)	4 x 10 - 70	E17249-000
MM-5-GD160	Ohne	GUROFLEX	1,6	4 x 35 - 150(185*)	4 x 10 - 70	445728-000
MM-5-GD170	Ohne	GUROFLEX	1,7	4 x 35 - 150(185*)	4 x 10 - 70	479046-000
MM-5-43BD160	Ohne	RAPID 4300B	1,6	4 x 35 - 150(185*)	4 x 10 - 70	841236-000
MM-5-43BC160	Ohne	RAPID 4300B	1,6	4 x 35 - 150(185*)	4 x 10 - 70	514754-000
MM-5-3D170-6875	HEL-6875	RAPID 3010	1,7	4 x 95 - 150se/70 - 120sm	6 - 50 + 70se	C52463-000
MM-5-GD170-6875	HEL-6875	GUROFLEX	1,7	4 x 95 - 150se/70 - 120sm	6 - 50 + 70se	F36615-000

Beispiel	MM-5-3D170
C =	Blechgebände
D =	Doppelkammerbeutel

Prüfungen

Systemgeprüft nach CENELEC EN 50393

SRC4-70/150-10/70

Abzweigklemmring bis U_n/U_m 0,6/1 (1,2) kV

EIGENSCHAFTEN

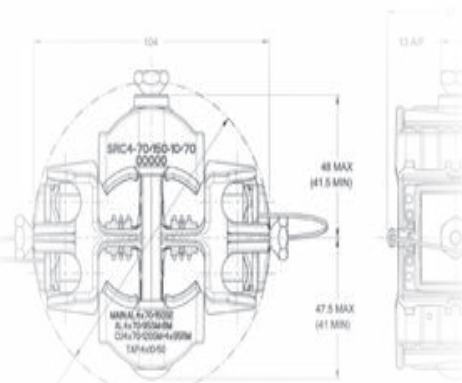
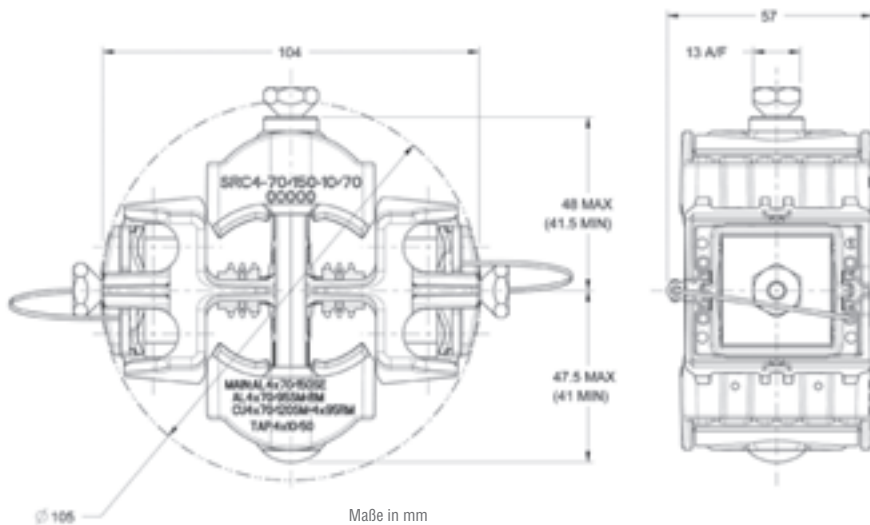
- Schneidkontaktierung
- Montage mit Abreißschrauben
- Rahmenkörper Kunststoff
- Für Al- und Cu Leiter geeignet
- Durch getrenntes Anziehen der Abreißschrauben für Haupt- und Abzweigkabel erfolgt eine Anpassung der Kontaktkräfte

ANWENDUNGSBEREICH

- Einsetzbar mit Gießharzmuffen in Niederspannungs-Energiekabelnetzen

VORTEILE

- ♦ Geeignet für Arbeiten unter Spannung
- ♦ Kein Entfernen der Aderisolation notwendig
- ♦ Einfache, schnelle und sichere Installation



Typ	Kabelquerschnitt Hauptkabel (mm ²)	Kabelquerschnitt Abzweigkabel (mm ²)	Max. Abmessungen Klemmring (mm)		Art.-Nr.
			Durchmesser	Breite	
SRC4-70/150-10/70	70 -150	10 -70	104	57	2107492-1

Typ	Kabelquerschnitt (mm ²)				Aussenmaße (mm)		Entspricht Durchmesser (mm)	Art.-Nr.
	Durchgang		Abzweig		Breite	Höhe		
	sm	se	sm/rm	se/re				
HEL-4874.1	35-70	50-95	6-50	-70	87	87	96	F06688-000
HEL-6874	50-70	70-95	6-50	-70	87	87	96	351152-000
HEL-6875	70-120	95-150	6-50	-70	87	87	98,5	688850-000
HEL-6876	95-120	120-150	6-50	-70	91	87	96	300758-000
HEL-6877	95-120	120-150	35-120/ 10-95	50-150/ 16-120	100	120	142	664194-000
HEL-6878	150	185	6-70	16-120	103	93	115	C32903-000
HEL-6880.1	185-240	185-240	6-70	6-70	110	115	124	CF5355-000

MM-7

Gießharz-Abzweigmuffen bis $U_o/U (U_m)$ 0,6/1 (1,2) kV

EIGENSCHAFTEN

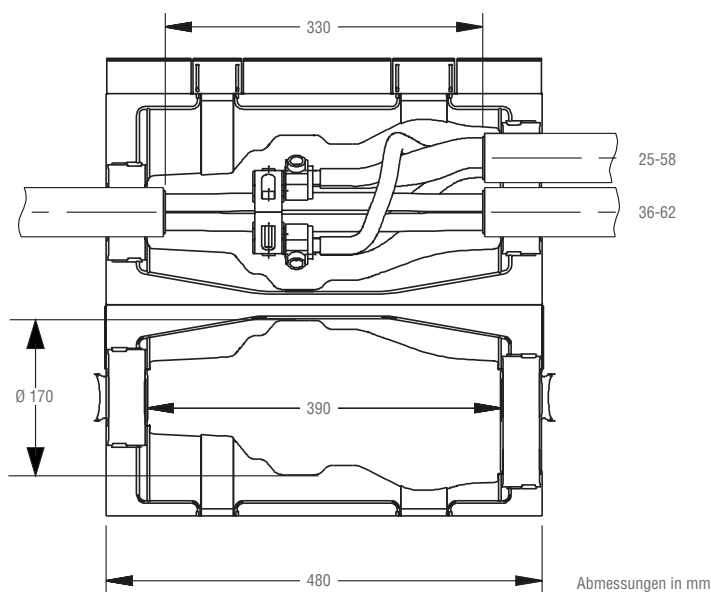
- Muffengehäuse: Polypropylen, schlagfest, transparent, in Schnapptechnik
- Ohne Verbinder
- Labyrinthgehäusedichtung mit Schnappverschluss
- Handelsübliche Kabelabzweig-Klemmringe verwendbar
- Längswasserdicht

ANWENDUNGSBEREICH

- Universell einsetzbar zum Abzweigen von ungeschirmten Kunststoffkabeln und -leitungen (zB. N(A)YY, NYM)
- Innenraum, Freiluft, Erdreich, Wasser

VORTEILE

- ♦ Schnelle und einfache Montage mit sich an die Kabeldurchmesser anpassenden Schaumstoffdichtungen
- ♦ Muffengehäuse und Gießharz aufeinander abgestimmt und systemgeprüft



Standard-Verbindungs-muffen für 4 und 5 Leiter Kabel



Typ	Verbinder	Vergussmasse		Kabelquerschnitt (mm ²)		Art.-Nr.
		Typ	Volumen	Durchgang	Abzweig	
MM-7-3C490	Ohne	RAPID 3010 Blechgebände	4,9 l	4 x 95 - 240	4 x 6 - 70	E99843-000
				4 x 95 - 185	4 x 6 - 120	
				4 x 95 - 150	4 x 10 - 150	
MM-7-3D490	Ohne	RAPID 3010 Doppelkam- merbeutel	4,9 l	4 x 95 - 240	4 x 6 - 70	D84708-000
				4 x 95 - 185	4 x 6 - 120	
				4 x 95 - 150	4 x 10 - 150	
MM-7-43BC490	Ohne	RAPID 4300B Blechgebände	4,9 l	4 x 95 - 240	4 x 6 - 70	F34938-000
				4 x 95 - 185	4 x 6 - 120	
				4 x 95 - 150	4 x 10 - 150	
MM-7-43BC490	Ohne	RAPID 4300B Doppelkam- merbeutel	4,9 l	4 x 95 - 240	4 x 6 - 70	F34208-000
				4 x 95 - 185	4 x 6 - 120	
				4 x 95 - 150	4 x 10 - 150	
MM-7-GC490	Ohne	RAPID 4300B Doppelkam- merbeutel	4,9 l	4 x 95 - 240	4 x 6 - 70	A24886-000
				4 x 95 - 185	4 x 6 - 120	
				4 x 95 - 150	4 x 10 - 150	
MM-7-GD490	Ohne	GUROFLEX Doppelkam- merbeutel	4,9 l	4 x 95 - 240	4 x 6 - 70	E35138-000
				4 x 95 - 185	4 x 6 - 120	
				4 x 95 - 150	4 x 10 - 150	

Prüfungen

Systemgeprüft nach CENELEC EN 50393

MM-C7

Gießharz-Abzweigmuffen bis $U_o/U (U_m)$ 0,6/1 (1,2) kV

EIGENSCHAFTEN

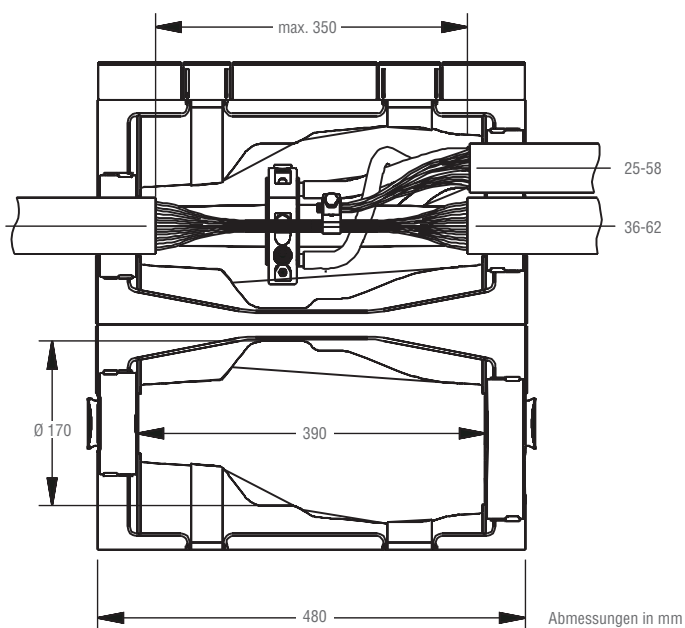
- Muffengehäuse: Polypropylen, schlagfest, transparent, in Schnapptechnik
- Ohne Verbinder
- Labyrinthgehäusedichtung mit Schnappverschluss
- Handelsübliche Kabelabzweigmuffenringe verwendbar
- Längswasserdicht

ANWENDUNGSBEREICH

- Speziell zum Abzweigen von Kunststoffkabeln mit konzentrischem Außenleiter (zB. NYCWY)
- Innenraum, Freiluft, Erdreich, Wasser

VORTEILE

- ♦ Schnelle und einfache Montage mit sich an die Kabeldurchmesser anpassenden Schaumstoffdichtungen
- ♦ Muffengehäuse und Gießharz aufeinander abgestimmt und systemgeprüft



Typ	Verbinder	Vergussmasse		Kabelquerschnitt (mm ²)		Art.-Nr.
		Typ	Volumen	Durchgang	Abzweig	
MM-C7-3C620	Ohne	RAPID 3010 Blechgebände	6,2 l	3 x 95/50-240/120 4 x 95/50-150/70 3 x 35/35-150/150	4 x 6-70 4 x 35/16-120/70 4 x 10-150	C93485-000
MM-C7-3D630	Ohne	RAPID 3010 Doppelkammerbeutel	6,3 l	3 x 95/50-240/120 4 x 95/50-150/70 3 x 35/35-150/150	4 x 6-70 4 x 35/16-120/70 4 x 10-150	A54540-000
MM-C7-GC620	Ohne	GUROFLEX Blechgebände	6,2 l	3 x 95/50-240/120 4 x 95/50-150/70 3 x 35/35-150/150	4 x 6-70 4 x 35/16-120/70 4 x 10-150	E98482-000
MM-C7-GD630	Ohne	GUROFLEX Doppelkammerbeutel	6,3 l	3 x 95/50-240/120 4 x 95/50-150/70 3 x 35/35-150/150	4 x 6-70 4 x 35/16-120/70 4 x 10-150	E77189-000

Passende Klemmringe finden Sie im Kapitel Verbindungstechnik

Prüfungen

Systemgeprüft nach CENELEC EN 50393

BAV-5/BAV-C5

Gießharz-Abzweigmuffen bis $U_o/U (U_m)$ 0,6/1 (1,2) kV

EIGENSCHAFTEN

- Muffengehäuse: Polycarbonat, schlagfest, transparent in Schnapptechnik
- Ohne Verbinder
- Labyrinthgehäusedichtung mit Schnappverschluss
- Handelsübliche Kabelabzweigmuffenringe verwendbar
- Längswasserdicht
- In drei Einbaulagen montierbar

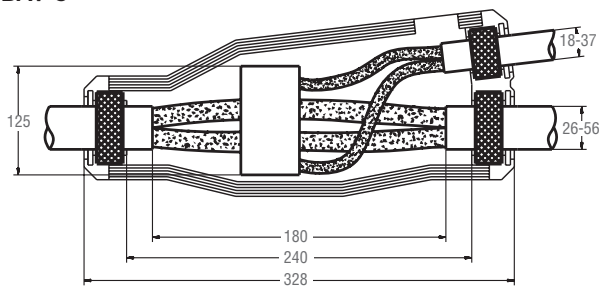
ANWENDUNGSBEREICH

- BAV-5 zum Abzweigen von ungeschirmten Kunststoffkabeln und -leitungen (zB. N(A)YY, NYM)
- BAV-C5 speziell zum Abzweigen von Kunststoffkabeln mit konzentrischem Außenleiter (zB. NYCWY)
- Innenraum, Freiluft, Erdreich, Wasser

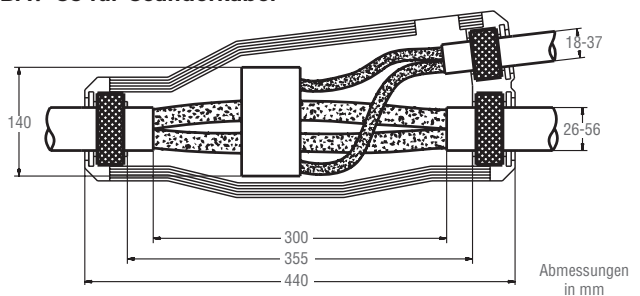
VORTEILE

- ♦ Schnelle und einfache Montage mit sich an die Kabeldurchmesser anpassenden Schaumstoffdichtungen
- ♦ Muffengehäuse und Gießharz aufeinander abgestimmt und systemgeprüft
- ♦ Zugentlastungsschellen bei Bedarf zusätzlich bestellbar

BAV-5



BAV-C5 für Ceanderkabel



Typ	Klemmen/ Klemmstein	Vergussmasse		Kabelquerschnitt (mm ²)		Art.-Nr.
		Typ	Volumen	Durchgang	Abzweig	
BAV-5-EM	Ohne	Ohne	2,45 l	4 x 35 bis 4 x 150	4 x 10 bis 4 x 70	871536-000
BAV-5-3D215	Ohne	RAPID 3010	2,15 l	4 x 120 bis 4 x 150	4 x 35 bis 4 x 70	273946-000
BAV-5-3D245	Ohne	RAPID 3010	2,45 l	4 x 35 bis 4 x 150	4 x 10 bis 4 x 70	262760-000
BAV-5-GD215	Ohne	GUROFLEX	2,15 l	4 x 120 bis 4 x 150	4 x 35 bis 4 x 70	672102-000
BAV-5-GD245	Ohne	GUROFLEX	2,45 l	4 x 35 bis 4 x 150	4 x 10 bis 4 x 70	155964-000
BAV-5-43BD215	Ohne	RAPID 4300B	2,15 l	4 x 120 bis 4 x 150	4 x 35 bis 4 x 70	873788-000
BAV-5-43BD245	Ohne	RAPID 4300B	2,45 l	4 x 35 bis 4 x 150	4 x 10 bis 4 x 70	809590-000
BAV-C5-EM	Ohne	Ohne	3,75 l	4 x 35 bis 4 x 150	4 x 10 bis 4 x 70	605124-000
BAV-C5-3D375	Ohne	RAPID 3010	3,75 l	4 x 35 bis 4 x 150	4 x 10 bis 4 x 70	289988-000
BAV-C5-GD375	Ohne	GUROFLEX	3,75 l	4 x 35 bis 4 x 150	4 x 10 bis 4 x 70	583396-000
BAV-C5-43BD375	Ohne	RAPID 4300B	3,75 l	4 x 35 bis 4 x 150	4 x 10 bis 4 x 70	811658-000

Beispiel	MM-7-3C490
C =	Blechbinde
D =	Doppelkammerbeutel

Zubehörset für BAV-C5

Typ	Beschreibung	Art.-Nr.
GURO-SR-BAV-C5	Set Zugentlastungsschellen	897486

Prüfungen

Systemgeprüft nach CENELEC EN 50393

BAV-C7

Gießharz-Abzweigmuffen bis $U_o/U (U_m)$ 0,6/1 (1,2) kV

EIGENSCHAFTEN

- Muffengehäuse: Polycarbonat, schlagfest, transparent, in Schnapptechnik
- Ohne Verbinder
- Labyrinthgehäusedichtung mit Schnappverschluss
- Handelsübliche Kabelabzweig-Klemmringe verwendbar
- Längswasserdicht
- In drei Einbaulagen montierbar

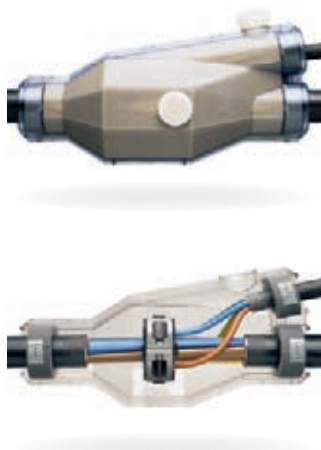
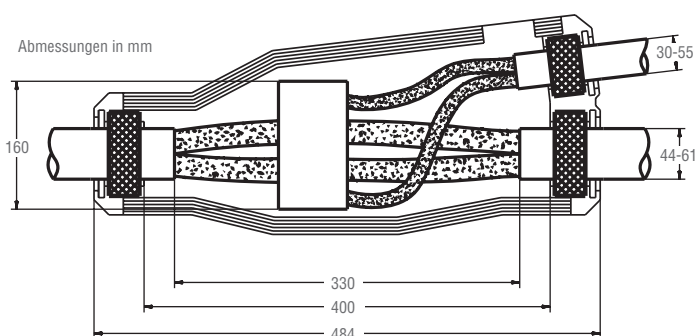
ANWENDUNGSBEREICH

- BAV-C7 speziell zum Abzweigen von Kunststoffkabeln mit konzentrischem Außenleiter (zB. NYCWY)
- Innenraum, Freiluft, Erdreich, Wasser

VORTEILE

- ♦ Schnelle und einfache Montage mit sich an die Kabeldurchmesser anpassenden Schaumstoffdichtungen
- ♦ Muffengehäuse und Gießharz aufeinander abgestimmt und systemgeprüft
- ♦ Zugentlastungsschellen bei Bedarf zusätzlich bestellbar

BAV-C7 für Ceanderkabel



Typ	Klemmen/ Klemmstein	Vergussmasse		Kabelquerschnitt (mm ²)		Art.-Nr.
		Typ	Volumen	Durchgang	Abzweig	
BAV-C7-EM	Ohne	Ohne	5,9 l	4 x 95 - 4 x 240	4 x 70 - 4 x 150	893596-000
				4 x 70/35 - 4 x 150/70	4 x 35/16 - 4 x 150/70	
				3 x 50/25 - 3 x 240/120	3 x 35/16 - 3 x 150/150	
BAV-C7-3D590	Ohne	RAPID 3010	5,9 l	4 x 95 - 4 x 240	4 x 70 - 4 x 150	923290-000
				4 x 70/35 - 4 x 150/70	4 x 35/16 - 4 x 150/70	
				3 x 50/25 - 3 x 240/120	3 x 35/16 - 3 x 150/150	
BAV-C7-43BD590	Ohne	RAPID 4300B	5,9 l	4 x 95 - 4 x 240	4 x 70 - 4 x 150	641000-000
				4 x 70/35 - 4 x 150/70	4 x 35/16 - 4 x 150/70	
				3 x 50/25 - 3 x 240/120	3 x 35/16 - 3 x 150/150	
BAV-C7-GD590	Ohne	GUROFLEX	5,9 l	4 x 95 - 4 x 240	4 x 70 - 4 x 150	875134-000
				4 x 70/35 - 4 x 150/70	4 x 35/16 - 4 x 150/70	
				3 x 50/25 - 3 x 240/120	3 x 35/16 - 3 x 150/150	
BAV-C7Z-EM	Ohne	Ohne	5,9 l	4 x 95 - 4 x 240	4 x 70 - 4 x 150	232290-000
				4 x 70/35 - 4 x 150/70	4 x 35/16 - 4 x 150/70	
				3 x 50/25 - 3 x 240/120	3 x 35/16 - 3 x 150/150	

Beispiel	BAV-C7-43BD590
C =	Blechbinde
D =	Doppelkammerbeutel

Zubehör für BAV-C7

Typ	Beschreibung	Art.-Nr.
GURO-SR-BAV-C7	Set Zugentlastungsschellen	950552-000
GURO-SR-BAV-C7/25	Set Zugentlastungsschellen (Abzweig 4 x 25 mm ²)	384854-000

Prüfungen

Systemgeprüft nach CENELEC EN 50393

MM-P-370/MM-P-490

Gießharz-Abzweigmuffen bis $U_o/U_{(U_m)}$ 0,6/1 (1,2) kV

EIGENSCHAFTEN

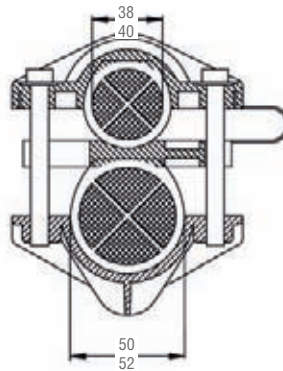
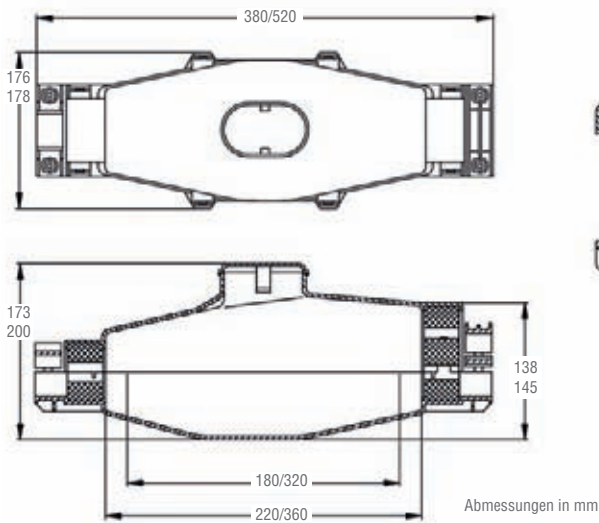
- Aus grauem, schlagfestem Polypropylen in Schnapptechnik
- Ohne Verbinder
- Zugentlastung
- Schnappverschluss
- Kabdichtung aus Schaumstoff

ANWENDUNGSBEREICH

- Universell einsetzbar zum Abzweigen von ungeschirmten Kunststoffkabeln und -leitungen (zB. N(A)YY, NYM)
- Für Heissverguss geeignet
- Innenraum, Freiluft, Erdreich, Wasser

VORTEILE

- Schnelle und einfache Montage mit sich an die Kabeldurchmesser anpassenden Schaumstoffdichtungen
- Abgang parallel zum Hauptkabel
- Mit Zugentlastungsschellen
- Komfortabler Spleisraum auch bei großen Klemmringsen



Typ	Klemmen/	Vergussmasse		Kabelquerschnitt (mm ²)		Art.-Nr.
	Klemmstein	Typ	Volumen	Durchgang	Abzweig	
MM-P-370-EM	Ohne	Ohne	2,45 l	4 x 35 - 4 x 150	4 x 1,5 - 4 x 70	491820-000
				3 x 50/25 - 95/95	3 x 16/16 - 3 x 50/25	
				4 x 35/16 - 95/50	4 x 16/16 - 4 x 35/16	
MM-P-370-GD245	Ohne	GUROFLEX	2,45 l	4 x 35 - 4 x 150	4 x 1,5 - 4 x 70	245502-000
				3 x 50/25 - 95/95	3 x 16/16 - 3 x 50/25	
				4 x 35/16 - 95/50	4 x 16/16 - 4 x 35/16	
MM-P-490-EM	Ohne	Ohne	4,9 l	4 x 35 - 4 x 185	4 x 1,5 - 4 x 70	196568-000
				3 x 50/25 - 3 x 185/95	3 x 16/16 - 3 x 70/70	
				4 x 35/16 - 4 x 120/70	4 x 16/16 - 4 x 50/25	
MM-P-490-GD490	Ohne	GUROFLEX	4,9 l	4 x 35 - 4 x 185	4 x 1,5 - 4 x 70	307176-000
				3 x 50/25 - 3 x 185/95	3 x 16/16 - 3 x 70/70	
				4 x 35/16 - 4 x 120/70	4 x 16/16 - 4 x 50/25	

Beispiel	MM-P-370-GD245
C =	Blechbinde
D =	Doppelkammerbeutel

Prüfungen

Systemgeprüft nach CENELEC EN 50393

MMY-330/MMY-450

Gießharz-Verbindungs- und Abzweigmuffen bis $U_o/U (U_m)$ 0,6/1 (1,2) kV

EIGENSCHAFTEN

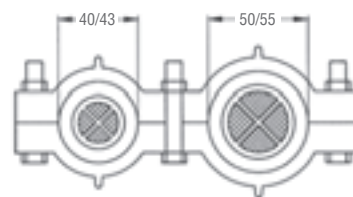
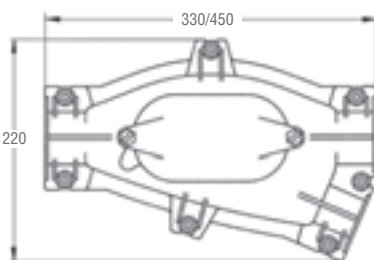
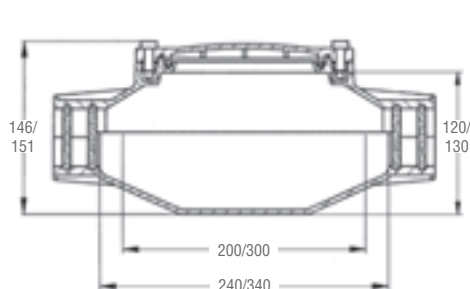
- Muffengehäuse: Polypropylen, schlagfest, grau, in Schraubtechnik
- Ohne Verbinder
- Handelsübliche Kabelabzweigmuffen verwendbar
- Längswasserdicht

ANWENDUNGSBEREICH

- Universell einsetzbar zum Abzweigen von Kunststoffkabeln und -leitungen (zB. N(A)YY, NYM, NYCWY)
- Mit Blindstopfen auch als Verbindungsmuffe einsetzbar
- Abzweigen von Massekabeln (N(A)KBA) auf Anfrage
- Innenraum, Freiluft, Erdreich, Wasser

VORTEILE

- ♦ Muffengehäuse und Gießharz aufeinander abgestimmt und systemgeprüft
- ♦ Robuste, verschraubte Gehäusehälften



Abmessungen in mm



Typ	Verbinder	Vergussmasse		Kabelquerschnitt (mm ²)		Art.-Nr.
		Typ	Volumen	Durchgang	Abzweig	
MMY-330-EM	Ohne	Ohne	2,45 l	4 x 95-150	4 x 25-70	728448-000
MMY-330-GD245	Ohne	GUROFLEX	2,45 l	4 x 95-150	4 x 25-70	552806-000

Passende Klemmringe finden Sie im Kapitel Verbindungstechnik



Typ	Klemmen/ Klemmstein	Vergussmasse		Kabelquerschnitt (mm ²)		Art.-Nr.
		Typ	Volumen	Durchgang	Abzweig	
MMY-450-EM	Ohne	Ohne	3,75 l	4 x 95 - 4 x 185	4 x 50 - 4 x 95	277264-000
MMY-450-GD375	Ohne	GUROFLEX	3,75 l	4 x 95 - 4 x 185	4 x 50 - 4 x 95	602578-000
MMY-450-3D375	Ohne	RAPID 3010	3,75 l	4 x 95 - 4 x 185	4 x 50 - 4 x 95	851290-000

Beispiel	MMY-450-GD375
C =	Blechbinde
D =	Doppelkammerbeutel

Zubehör für MMY-330 und MMY-450

Typ	Beschreibung	Art.-Nr.
GURO-BP-MMY-330	Blindstopfen	856628-000
GURO-BP-MMY-450	Blindstopfen	831678-000

Prüfungen

Systemgeprüft nach CENELEC EN 50393

HMY-540

Gießharz-Abzweigmuffen bis $U_o/U (U_m)$ 0,6/1 (1,2) kV

EIGENSCHAFTEN

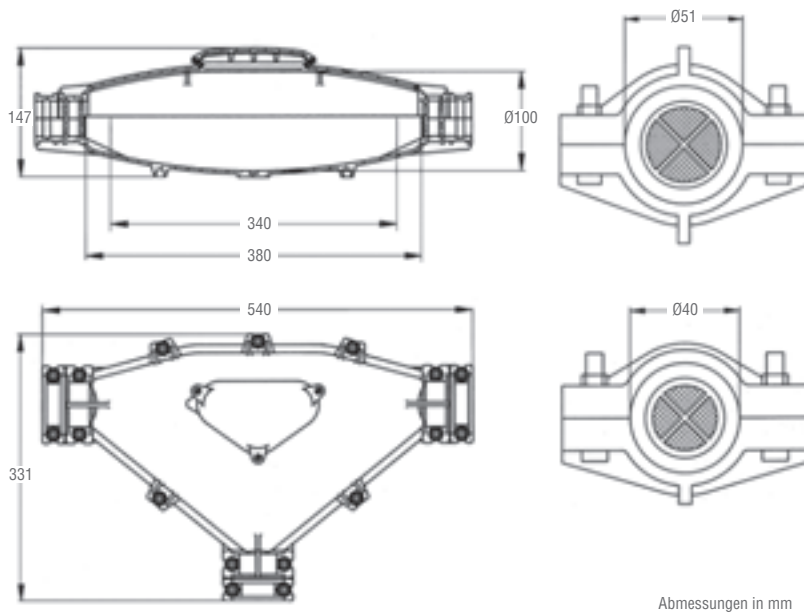
- Muffengehäuse: Polypropylen, schlagfest, grau, mit Zugentlastungsschellen, in Schraubtechnik
- Ohne Verbinder
- Längswasserdicht

ANWENDUNGSBEREICH

- Universell einsetzbar zum Abzweigen von Kunststoffkabeln und -leitungen (zB. N(A)YY, NYM, NYCWY)
- Abzweigen von Massekabeln (N(A)KBA) auf Anfrage
- Innenraum, Freiluft, Erdreich, Wasser

VORTEILE

- ♦ Muffengehäuse und Gießharz aufeinander abgestimmt und systemgeprüft
- ♦ Robuste, verschraubte Gehäusehälften
- ♦ Zugentlastungsschellen



Typ	Verbinder	Vergussmasse		Kabelquerschnitt (mm ²)		Art.-Nr.
		Typ	Volumen	Durchgang	Abzweig	
HMY-540-EM	Ohne	Ohne	4,3 l	4 x 70-150	4 x 35-70	956268-000
HMY-540-GD430	Ohne	GUROFLEX	4,3 l	4 x 70-150	4 x 35-70	849832-000

Passende Verbinder finden Sie im Kapitel Verbindungstechnik

Prüfungen

Systemgeprüft nach CENELEC EN 50393

HMY-660/HMY-661

Gießharz-Verbindungs- und Abzweigmuffen bis $U_o/U (U_m)$ 0,6/1 (1,2) kV

EIGENSCHAFTEN

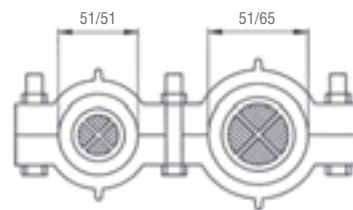
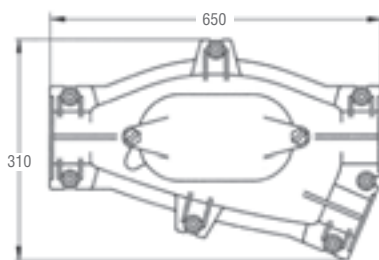
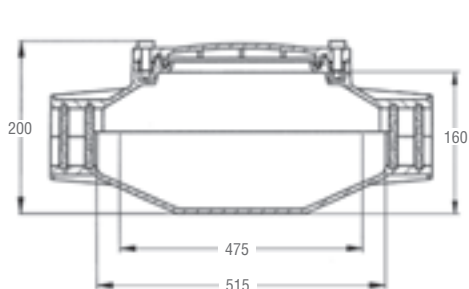
- Muffengehäuse: Polypropylen, schlagfest, grau, in Schraubtechnik
- Ohne Verbinder
- Handelsübliche Kabelabzweigmuffenringe und Einzelklemmen verwendbar
- Längswasserdicht

ANWENDBEREICH

- Universell einsetzbar zum Abzweigen von Kunststoffkabeln und -leitungen (zB. N(A)YY, NYM, NYCWY)
- Abzweigen von Massekabeln (N(A)KBA) auf Anfrage
- Innenraum, Freiluft, Erdreich, Wasser

VORTEILE

- ♦ Muffengehäuse und Gießharz aufeinander abgestimmt und systemgeprüft
- ♦ Robuste, verschraubte Gehäusehälften
- ♦ Zugentlastungsschellen



Abmessungen in mm



Typ	Klemmen/ Klemmstein	Vergussmasse		Kabelquerschnitt (mm ²)		Art.-Nr.
		Typ	Volumen	Durchgang	Abzweig	
HMY-660-EM	Ohne	Ohne	6,45 l	4 x 70 - 4 x 150	4 x 70 - 4 x 150	305398-000
				3 x 70/35 - 3 x 150/150	3 x 70/35 - 3 x 150/150	
				4 x 50/25 - 4 x 120/70	4 x 50/25 - 4 x 120/70	
HMY-660-GD645	Ohne	GUROFLEX	6,45 l	4 x 70 - 4 x 150	4 x 70 - 4 x 150	221576-000
				3 x 70/35 - 3 x 150/150	3 x 70/35 - 3 x 150/150	
				4 x 50/25 - 4 x 120/70	4 x 50/25 - 4 x 120/70	
HMY-660-GC650	Ohne	GUROFLEX	6,5 l	4 x 70 - 4 x 150	4 x 70 - 4 x 150	CR7911-000
				3 x 70/35 - 3 x 150/150	3 x 70/35 - 3 x 150/150	
				4 x 50/25 - 4 x 120/70	4 x 50/25 - 4 x 120/70	
HMY-661-EM	Ohne	Ohne	6,45 l	4 x 150 - 4 x 240	4 x 70 - 4 x 150	197914-000
				3 x 150/70 - 3 x 240/120	3 x 70/35 - 3 x 150/150	
				4 x 120/70 - 4 x 150/70	4 x 50/25 - 4 x 120/70	
HMY-661-GD645	Ohne	GUROFLEX	6,45 l	4 x 150 - 4 x 240	4 x 70 - 4 x 150	595488-000
				3 x 150/70 - 3 x 240/120	3 x 70/35 - 3 x 150/150	
				4 x 120/70 - 4 x 150/70	4 x 50/25 - 4 x 120/70	
HMY-661-GC650	Ohne	GUROFLEX	6,5 l	4 x 150 - 4 x 240	4 x 70 - 4 x 150	D74197-000
				3 x 150/70 - 3 x 240/120	3 x 70/35 - 3 x 150/150	
				4 x 120/70 - 4 x 150/70	4 x 50/25 - 4 x 120/70	

Beispiel	HMY-660-GD645
C =	Blechbinde
D =	Doppelkammerbeutel

Zubehör für HMY-660 und HMY-661

Typ	Beschreibung	Art.-Nr.
GURO-BP-HMY-66X	Blindstopfen	633852-000
GURO-EB-HMY-660	Set Erdungsbolzen	CF2142-000

Prüfungen

Systemgeprüft nach CENELEC EN 50393

HMY-700/HMY-701

Gießharz-Abzweigmuffen bis $U_o/U (U_m)$ 0,6/1 (1,2) kV

EIGENSCHAFTEN

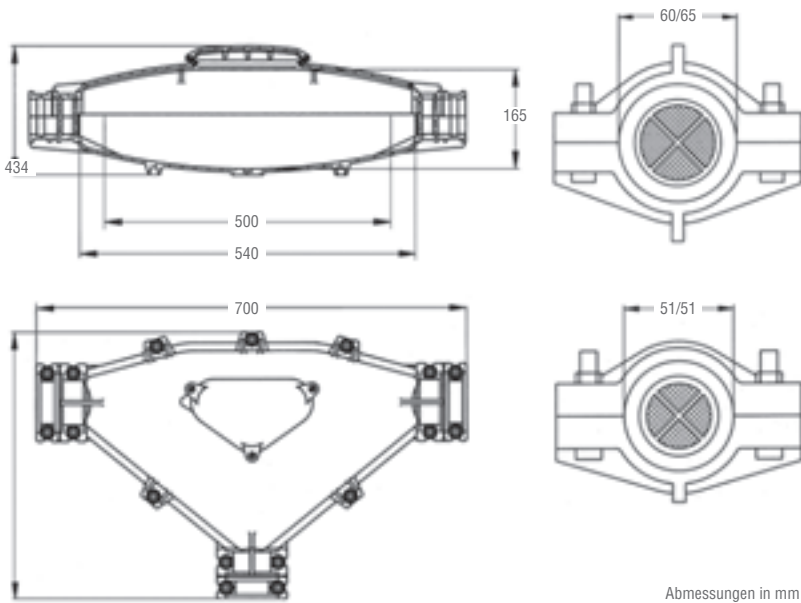
- Muffengehäuse: Polypropylen, schlagfest, grau, mit Zugentlastungsschellen, in Schraubtechnik
- Ohne Verbinder
- Mit Schaumstoff-Wickelbinde
- Handelsübliche Kabelabzweigmuffenringe und Einzelklemmen verwendbar
- Längswasserdicht

ANWENDUNGSBEREICH

- Universell einsetzbar zum Abzweigen von Kunststoffkabeln bis 0,6/1 kV (zB. N(A)YY, NYM, NYCWY)
- Abzweigen von Massekabeln (N(A)KBA) auf Anfrage
- Innenraum, Freiluft, Erdreich, Wasser

VORTEILE

- ♦ Muffengehäuse und Gießharz aufeinander abgestimmt und systemgeprüft
- ♦ Robuste, verschraubte Gehäusehälften
- ♦ Zugentlastungsschellen



Typ	Klemmen/ Klemmstein	Vergussmasse		Kabelquerschnitt (mm ²)		Art.-Nr.
		Typ	Volumen	Durchgang	Abzweig	
HMY-700-EM	Ohne	Ohne	15 l	4 x 120-185 3 x 120/70 - 3 x 185/95 4 x 95/50 - 4 x 150/70	4 x 95-150 3 x 70/35 - 3 x 150/150 4 x 70/25 - 4 x 120/70	475488-000
HMY-700-GC1500	Ohne	GUROFLEX	15 l	4 x 120-185 3 x 120/70 - 3 x 185/95 4 x 95/50 - 4 x 150/70	4 x 95-150 3 x 70/35 - 3 x 150/150 4 x 70/25 - 4 x 120/70	576842-000
HMY-701-EM	Ohne	Ohne	15 l	4 x 150-240 3 x 150/70 - 3 x 240/120 4 x 120/70 - 4 x 150/70	4 x 95-150 3 x 70/35 - 3 x 150/150 4 x 70/25 - 4 x 120/70	407812-000
HMY-701-GC1500	Ohne	GUROFLEX	15 l	4 x 150-240 3 x 150/70 - 3 x 240/120 4 x 120/70 - 4 x 150/70	4 x 95-150 3 x 70/35 - 3 x 150/150 4 x 70/25 - 4 x 120/70	271242-000

Passende Klemmringe oder Einzelklemmen siehe Kapitel Verbindungstechnik.
Kleinere Kabeldurchmesser können durch Aufwickeln mit GURO-Wickelbinde (Kapitel Zubehör für Kabel und Leitungen) an den kleinsten Durchmesser der Kabeleinführungsdichtung angepasst werden

Prüfungen

Systemgeprüft nach CENELEC EN 50393

VSMI-290/ASM-390/ASM-701

Gießharz-Sicherungsmuffen bis $U_n/U_{m,0}$ 0,6/1 (1,2) kV

EIGENSCHAFTEN

- Aus schlagfestem Polycarbonat in Schnapptechnik
- Längswasserdicht
- Mit 3-fach Sicherungssockel DO2/E18 mit 50 A Sicherungseinsätzen

ANWENDUNGSBEREICH

- Zum Schutz von niederquerschnittigen Kabeln, mit denen Verbraucher (zB. Wartehallen, Straßenmöbel, Lichtmasten) direkt am Energienetz betrieben werden

VORTEILE

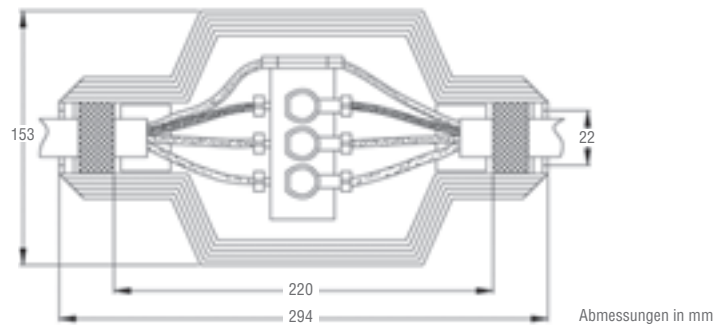
- Schnelle und einfache Montage mit sich an die Kabeldurchmesser anpassenden Schaumstoffdichtungen
- Muffengehäuse und Gießharz aufeinander abgestimmt und systemgeprüft



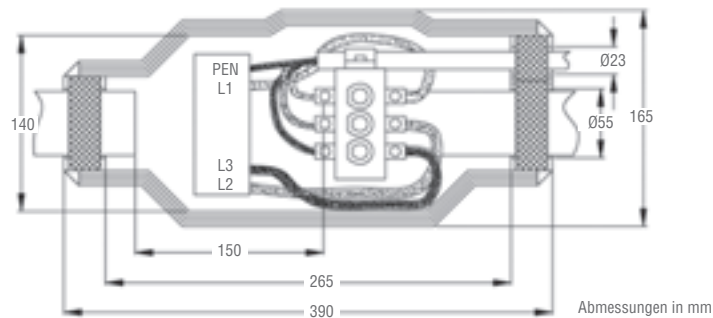
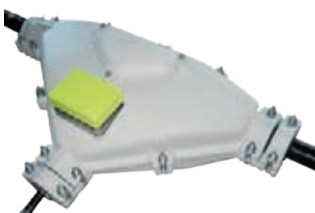
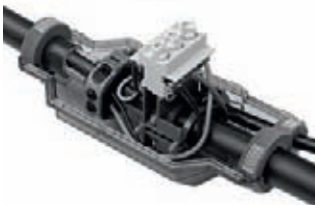
Typ	Verbinder	Vergussmasse		Kabelquerschnitt (mm ²)		Art.-Nr.
		Typ	Volumen	Durchgang	Abzweig	
VSMI-290-3D02/50-3D Verbindungsmuffe	Ohne	RAPID 3010	1,6 l	4 x 6-16	-	582404-000
ASM-390-3D02-50-3D Abzweigmuffe	Ohne	RAPID 3010	4,3 l	4 x 95sm-185se	4 x 6-16	464236-000

Passende Verbinder finden Sie im Kapitel Verbindungstechnik

VSMI-290



ASM-390



Typ	Klemmen/ Klemmstein	Vergussmasse		Kabelquerschnitt (mm ²)		Art.-Nr.
		Typ	Volumen	Durchgang	Abzweig	
ASM-701	Ohne	GUROFLEX	15 l	4 x 95 - 4 x 240	Vorkonfektioniert	Auf Anfrage

Prüfungen

Systemgeprüft nach CENELEC EN 50393

RAPID 4300

Vergussstoffe bis $U_o/U (U_m)$ 0,6/1 (1,2) kV

EIGENSCHAFTEN

- Ungefülltes Zweikomponenten-Gießharz auf Polyurethan-Basis
- Hydrophob (wasserabweisend)
- Sehr gute Haftung auf verschiedenen Kabelmaterialien wie zB. PVC, PE, VPE und Metall
- Vermischen der beiden Komponenten erfolgt erst unmittelbar vor dem Verguss
- Gemisch ist temperaturabhängig ca. 15 Minuten verarbeitbar
- Im Doppelkammerbeutel oder Blechbinde lieferbar

PRÜFUNGEN

- Systemgeprüft nach CENECEC EN 50393
- Nach CENELEC HD 631.1 S2 Harz des weichelastischen Typs (LIW/LMPW)

VORTEILE

- ♦ Kostengünstig
- ♦ Geprüft und einsetzbar bis 1 kV in allen Muffensystemen
- ♦ Ausgezeichnete Isolationseigenschaften



Typ	Lieferform	Inhalt ca. (kg)	Inhalt ca. (l)	Art.-Nr.
RAPID-43B-D010	Doppelkammerbeutel	0,175	0,1	EA0427-000
RAPID-43B-D020	Doppelkammerbeutel	0,288	0,2	A47464-000
RAPID-43BD035	Doppelkammerbeutel	0,440	0,35	D42869-000
RAPID-43BD055	Doppelkammerbeutel	0,690	0,55	D54240-000
RAPID-43BD080	Doppelkammerbeutel	1,00	0,80	CJ8201-000
RAPID-43B-D120	Doppelkammerbeutel	1,73	1,20	A56086-000
RAPID-43BD140	Doppelkammerbeutel	1,75	1,40	CJ8203-000
RAPID-43BD160	Doppelkammerbeutel	2,00	1,60	CJ8205-000
RAPID-43B-D170	Doppelkammerbeutel	2,45	1,70	C57047-000
RAPID-43B-D215	Doppelkammerbeutel	3,10	2,15	CG5788-000
RAPID-43B-D245	Doppelkammerbeutel	3,53	2,45	C26980-000
RAPID-43B-D400	Doppelkammerbeutel	5,93	4,00	CF2144-000
RAPID-43BC120	Blechbinde	1,73	1,20	CG9572-000
RAPID-43BC160	Blechbinde	2,30	1,60	CG9575-000
RAPID-43B-C170	Blechbinde	2,45	1,70	CG9578-000
RAPID-43B-C215	Blechbinde	3,10	2,15	CG9581-000
RAPID-43B-C245	Blechbinde	3,46	2,45	CG9584-000
RAPID-43BC370	Blechbinde	5,33	3,70	CG9587-000
RAPID-43BC400	Blechbinde	5,76	4,00	CG9590-000
RAPID-43B-C490	Blechbinde	7,06	4,90	CG9593-000
RAPID-43BC570	Blechbinde	8,21	5,70	CG9596-000

RAPID 3010

Vergussstoffe bis $U_o/U (U_m)$ 0,6/1 (1,2) kV

EIGENSCHAFTEN

- Ungefülltes Zweikomponenten-Gießharz auf Polyurethan-Basis
- Hydrophob (wasserabweisend)
- Sehr gute Haftung auf verschiedenen Kabelmaterialien wie zB. PVC, PE, VPE und Metall
- Vermischen der beiden Komponenten erst unmittelbar vor dem Verguss
- Gemisch ist temperaturabhängig ca. 15 Minuten verarbeitbar
- Im Doppelkammerbeutel oder Blechgebinde lieferbar

PRÜFUNGEN

- Systemgeprüft nach CENELEC EN 50393
- Nach CENELEC HD 631.1 S2 Harz des weichelastischen Typs (LIW/LMPW)

VORTEILE

- ♦ Für höhere Anforderungen an:
 - Hydrolysebeständigkeit
 - Shore-Härte
 - Reißfestigkeit
 - Reißdehnung
- ♦ Geprüft und einsetzbar bis 1 kV in allen Muffensystemen
- ♦ Ausgezeichnete Isolationseigenschaften



Typ	Lieferform	Inhalt ca. (kg)	Inhalt ca. (l)	Art.-Nr.
RAPID-3-D035	Doppelkammerbeutel	0,440	0,35	C17721-000
RAPID-3-D055	Doppelkammerbeutel	0,690	0,55	E02179-000
RAPID-3-D140	Doppelkammerbeutel	1,75	1,40	F51864-000
RAPID-3-D160	Doppelkammerbeutel	2,00	1,60	F90728-000
RAPID-3-D170	Doppelkammerbeutel	2,45	1,70	A97882-000
RAPID-3-D215	Doppelkammerbeutel	3,10	2,15	F84594-000
RAPID-3-D245	Doppelkammerbeutel	3,53	2,45	F24445-000
RAPID-3-C160	Blechgebinde	1,96	1,60	F56608-000
RAPID-3-C215	Blechgebinde	2,78	2,15	588122-000
RAPID-3-C245	Blechgebinde	2,94	2,45	D34921-000
RAPID-3-C370	Blechgebinde	4,52	3,70	D30945-000
RAPID-3-C490	Blechgebinde	6,03	4,90	F41873-000
RAPID-3-C570	Blechgebinde	6,97	5,70	E63699-000
RAPID-3-C650	Blechgebinde	8,00	6,50	E64625-000

RAPID POLYURETHANE - Technische Eigenschaften

	RAPID 3010	RAPID 4300
Hydrolysebeständigkeit	Erhöht (56 Tage, 90°C)	Standard (28 Tage, 70°C)
Shore-Härte	44 Shore D	30 Shore D
Reißfestigkeit	8 MPa	4 MPa
Reißdehnung	45 %	30 %

Beide Polyurethansysteme sind nach HD 631.1 S2 geprüft.

GUROFLEX-N

Vergussstoffe bis $U_o/U (U_m)$ 0,6/1 (1,2) kV

EIGENSCHAFTEN

- Weichelastisch aushärtende Zweikomponenten-Kaltvergussmasse auf Basis von Kohlenwasserstoff-Harzen
- Verarbeitbar bis -10°C
- Lagerfähig bis -20°C
- Hydrophob (wasserabweisend)
- Sehr gute Benetzung auf verschiedenen Kabelmaterialien wie zB. PVC, PE, VPE, Metall
- Vermischen der beiden Komponenten erst unmittelbar vor dem Verguss
- Gemisch ist temperaturabhängig ca. 10 Minuten verarbeitbar und beginnt danach ohne Wärmeentwicklung auszuhärten
- Nach dem Verguss kann das Muffenloch sofort verfüllt werden
- Im Doppelkammerbeutel oder Blechbinde lieferbar

PRÜFUNGEN

- Systemgeprüft nach CENELEC EN 50393
- Nach CENELEC HD 631.1 S2 Harz des weichelastischen Typs (LIW/LMPW)

VORTEILE

- ♦ Umweltfreundlich und kennzeichnungsfrei
- ♦ Geprüft und einsetzbar bis 1 kV in allen Muffensystemen
- ♦ Ausgezeichnete Isolationseigenschaften
- ♦ Silikon- und Isocyanatfrei



Typ	Lieferform	Inhalt ca. (kg)	Inhalt ca. (l)	Art.-Nr.
GUROFLEX-N-D035	Doppelkammerbeutel	0,46	0,35	EE3387-000
GUROFLEX-N-D055	Doppelkammerbeutel	0,72	0,55	EE3388-000
GUROFLEX-N-D080	Doppelkammerbeutel	1,05	0,80	EE3389-000
GUROFLEX-N-D100	Doppelkammerbeutel	1,31	1,00	EE3390-000
GUROFLEX-N-D140	Doppelkammerbeutel	1,83	1,40	EE3391-000
GUROFLEX-N-D160	Doppelkammerbeutel	2,10	1,60	EE3392-000
GUROFLEX-N-D170	Doppelkammerbeutel	2,23	1,70	EE3393-000
GUROFLEX-N-D215	Doppelkammerbeutel	2,82	2,15	EE3394-000
GUROFLEX-N-D245	Doppelkammerbeutel	3,21	2,45	EE3395-000
GUROFLEX-N-C055	Blechbinde	0,72	0,55	EE3480-000
GUROFLEX-N-C100	Blechbinde	1,31	1,00	EE3482-000
GUROFLEX-N-C120	Blechbinde	1,57	1,20	EE3484-000
GUROFLEX-N-C160	Blechbinde	2,10	1,60	EE3378-000
GUROFLEX-N-C170	Blechbinde	2,23	1,70	EE3379-000
GUROFLEX-N-C215	Blechbinde	2,82	2,15	EE3380-000
GUROFLEX-N-C245	Blechbinde	3,21	2,45	EE3381-000
GUROFLEX-N-C385	Blechbinde	5,04	3,85	EE3382-000
GUROFLEX-N-C400	Blechbinde	5,24	4,00	EE3383-000
GUROFLEX-N-C490	Blechbinde	6,42	4,90	EE3384-000
GUROFLEX-N-C500	Blechbinde	6,55	5,00	EE3385-000
GUROFLEX-N-C550	Blechbinde	7,21	5,50	EE3490-000
GUROFLEX-N-C570	Blechbinde	7,47	5,70	EE3386-000

Universal-Abzweigklemmen MC25U

Mantel-Abzweigklemmen mit Berührungsschutz bis $U_o/U (U_m)$ 0,6/1 (1,2) kV

EIGENSCHAFTEN

- Für Adern von 1,5 bis 25 mm²
- Verbindung von Al- und Cu-Leitern durch getrennte Klemmkammern möglich
- Aus Messing, vernickelt
- Jeweils mit Isolierkappe aus Kunststoff



Typ	Leiterquerschnitt für zwei Adern (mm ²)	Inhalt	Art.-Nr.
GURO-MC25U-I-4	1,5-25	4 Klemmen je Beutel	695592-000
GURO-MC25U-I-5	1,5-25	5 Klemmen je Beutel	E34672-000

Querschnitte Universal-Abzweigklemmen GURO-MC25U



Durchgang (mm ²)	Abzweig (mm ²)						
	1,5	2,5	4	6	10	16	25
2,5	0k	0k	0k	0k	0k	0k	0k
4	0k	0k	0k	0k	0k	0k	0k
6	0k	0k	0k	0k	0k	0k	0k
10	0k	0k	0k	0k	0k	0k	0k
16	0k	0k	0k	0k	0k	0k	0k
25	0k	0k	0k	0k	0k	0k	0k

Abzweigklemmen MC

Mantel-Abzweigklemmen mit Berührungsschutz bis $U_o/U(U_m)$ 0,6/1 (1,2) kV

EIGENSCHAFTEN

- Aus Messing, vernickelt bzw. verzinkt
- Für Al- oder Cu- Leiter von 2,5 bis 25 mm² geeignet
- Jeweils mit Isolierkappe aus Kunststoff



Typ	Leiterquerschnitt für zwei Adern (mm ²)	Inhalt	Art.-Nr.
GURO-MC6-I-4	2,5-6	4 Klemmen je Beutel	662476-000
GURO-MC6-I-5	2,5-6	5 Klemmen je Beutel	C22518-000
GURO-MC16-I-4	10-16	4 Klemmen je Beutel	935930-000
GURO-MC16-I-5	10-16	5 Klemmen je Beutel	A21767-000
GURO-MC25-I-4	10-25	4 Klemmen je Beutel	233890-000
GURO-MC25-I-5	10-25	5 Klemmen je Beutel	E20848-000

Querschnitte Abzweigklemmen GURO-MC6-I



Durchgang (mm ²)	Abzweig (mm ²)			
	1,5	2,5	4	6
2,5	-	Ok	-	-
4	Ok	Ok	Ok	-
6	Ok	Ok	Ok	Ok

Querschnitte Abzweigklemmen GURO-MC16-I

Durchgang (mm ²)	Abzweig (mm ²)					
	1,5	2,5	4	6	10	16
6	-	-	-	Ok	-	-
10	-	-	Ok	Ok	Ok	-
16	Ok	Ok	Ok	Ok	Ok	Ok

Querschnitte Abzweigklemmen GURO-MC25-I

Durchgang (mm ²)	Abzweig (mm ²)					
	2,5	4	6	10	16	25
10	-	-	-	Ok	-	-
16	-	-	Ok	Ok	Ok	-
25	Ok	Ok	Ok	Ok	Ok	Ok

Verbindungsklemmsteine KSO, KS1, KS2

Aus Kunststoff, bis $U_o/U (U_m)$ 0,6/1 (1,2) kV

EIGENSCHAFTEN

- Verzinnete Schraubhülsen mit Madenschrauben
- Auch zur Verbindung von Al- und Cu-Leiter geeignet

PRÜFUNGEN

- Nach VDE 0220 T.3/10.77



Typ	Kabelquerschnitt (mm ²)	Art.-Nr.
GURO-KS0	5 x 1,5-6	642052-000
GURO-KS1	5 x 4-16	721506-000
GURO-KS2	4 x 16-25	436928-000

Klemmenkeil KK2

Aus Kunststoff, bis $U_o/U (U_m)$ 0,6/1 (1,2) kV

EIGENSCHAFTEN

- Klemmen aus Messing
- Für Abzweigmuffen mit einem Mindest-Innendurchmesser von 80 mm
- Für schnelle und einfache Montage eines Abzweigkabels
- Auf ungeschnittenem Durchgangskabel
- Sicherheit durch vorgegebenen Klemmenabstand



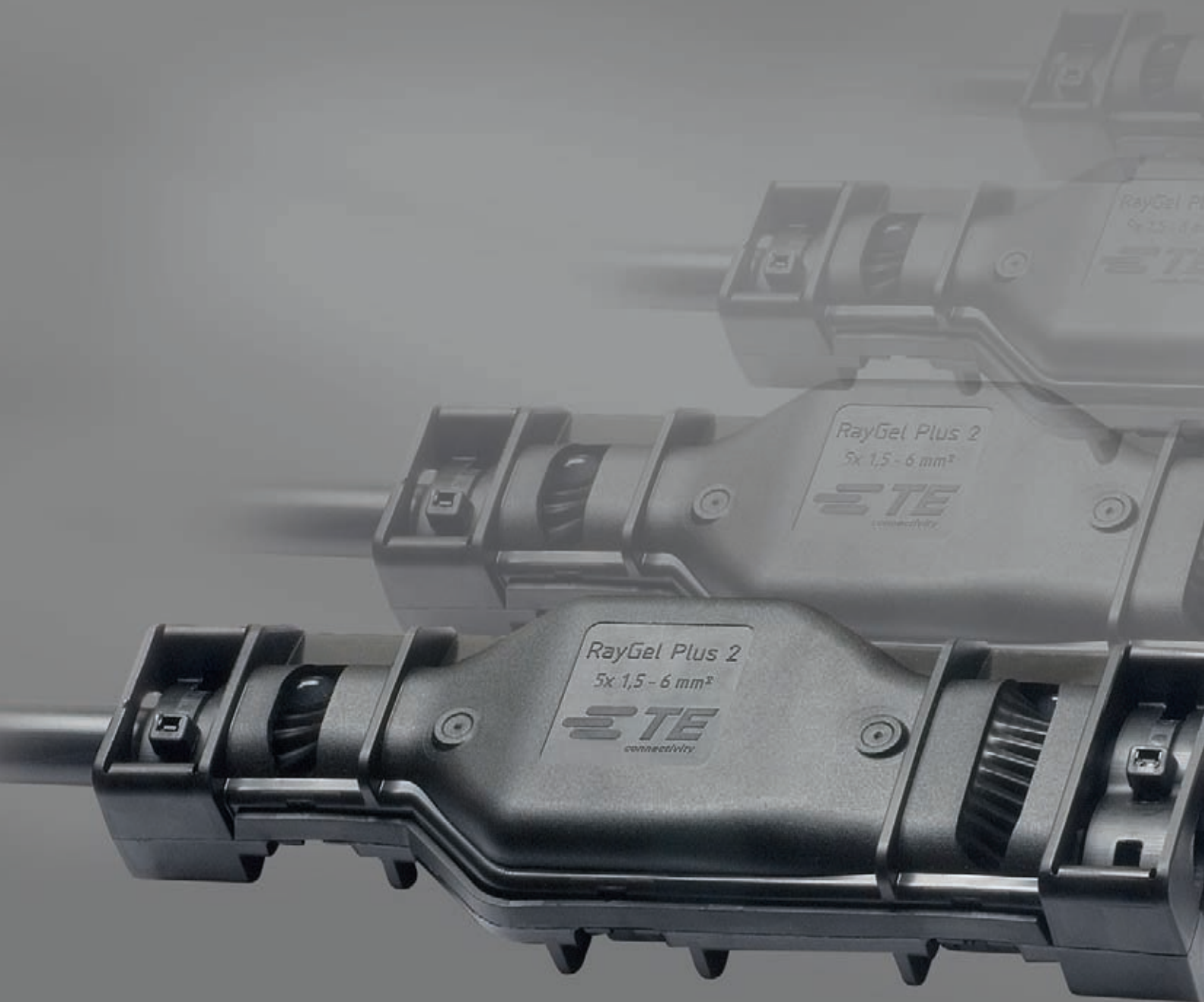
Typ	Kabelquerschnitt (mm ²)		Art.-Nr.
	Durchgang	Abzweig	
GURO-KK2/4	4 x 16-25	4 x 4-10	E77267-000
	4 x 16-25	4 x 16-25	
GURO-KK2/5	5 x 10-16	5 x 2,5-6	E44625-000
	5 x 6-16	5 x 6-16	

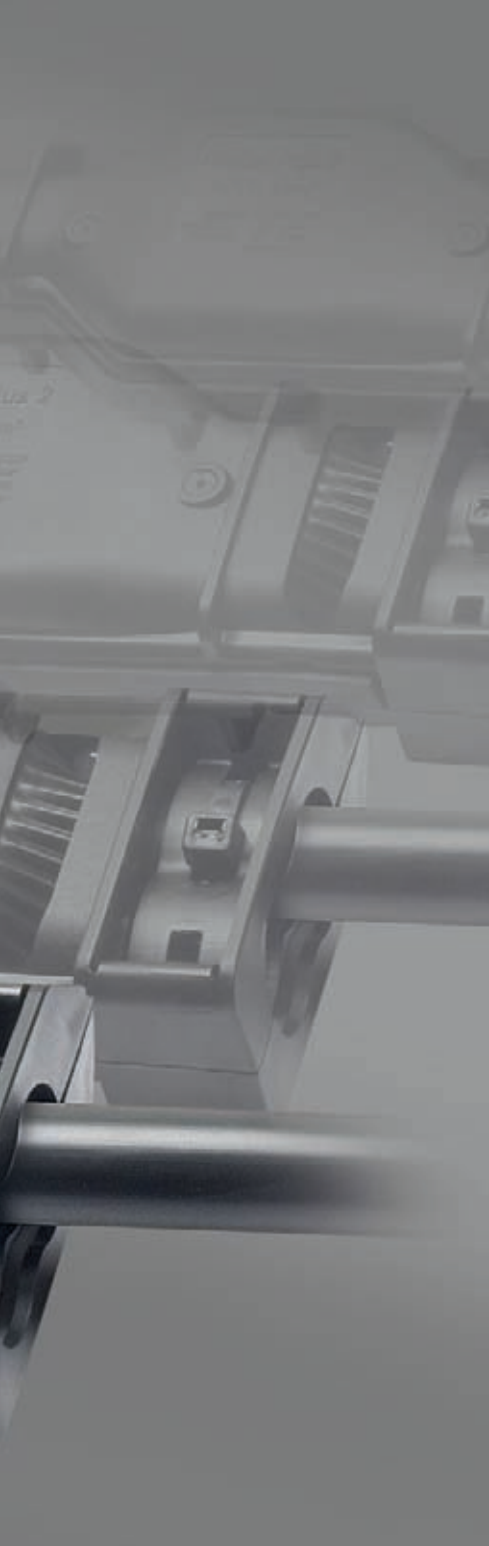
Querschnitte Klemmenkeil GURO-KK2/4

Durchgang (mm ²)	Abzweig (mm ²)			
	6	10	16	26
10	-	Ok	-	-
16	Ok	Ok	Ok	-
25	Ok	Ok	Ok	Ok

Querschnitte Klemmenkeil GURO-KK2/5

Durchgang (mm ²)	Abzweig (mm ²)					
	1,5	2,5	4	6	10	16
6	-	-	-	Ok	-	-
10	-	-	Ok	Ok	Ok	-
16	Ok	Ok	Ok	Ok	Ok	Ok





Kapitel III Muffen in Geltechnik, Gelprodukte bis 0,6/1 kV

Gelprodukte Technologieinformationen	58
GelWrap Reparaturmanschetten.....	59
RayGel Plus Verbindungs-, und Abzweigmuffen	60
GelBox 25 Verbindungs-, und Übergangsmuffe.....	62
GUROSIL Gel Kabelabzweigkasten mit Klemmleiste IP68	63



RayGel Plus
Verbindungs- und Abzweigmuffen

Gel-Produkte

Niederspannungsgarnituren in Geltechnik

Woraus bestehen Gele und wie funktionieren sie?

Als Gele bezeichnet man im Allgemeinen vernetzte Polymere, die durch Aufnahme einer geeigneten Flüssigkeit gequollen sind (Bild 1). Dies können zB. verschiedene Öle aber auch Wasser sein. Gele zeichnen sich durch ihre gallertartige Konsistenz und eine gewisse Formstabilität aus.

In verschiedenen Raychem Produkten werden seit über 20 Jahren Silikongele verwendet. Diese vereinen die Vorteile von Silikonelastomeren mit den einzigartigen Materialeigenschaften von Gelen. Unter leichtem Druck passt sich das Gel praktisch jeder Oberfläche an, benetzt diese mit Silikonöl und bildet eine wasserdichte Grenzschicht mit hoher elektrischer Durchschlagfestigkeit. Auf Grund der bekannten Hydrophobie von Silikon kann dabei sogar vorhandene Feuchtigkeit verdrängt werden (Bild 2).

Raychem Silikongele sind formstabil, d. h. sie fließen selbst bei hohen Temperaturen nicht und sind somit

hervorragend als Dichtmaterial geeignet. Sie sind wegen der niedrigen Vernetzungsdichte und dem hohen Ölgehalt jedoch wesentlich weicher als Silikonelastomere. Darüber hinaus können sie extrem klebrig sein und besitzen Bruchdehnungen von typisch über 1000 %. Diese enorme Dehnungsfähigkeit macht das Material trotz seiner Weichheit erstaunlich widerstandsfähig gegen Reißen oder Abscheren. Die Materialeigenschaften bleiben über einen Temperaturbereich von -40°C bis weit über $+100^{\circ}\text{C}$ nahezu unverändert.

Auch die elektrischen Eigenschaften sind mit einer Durchschlagfestigkeit von über 25 kV/mm und einem spezifischen Widerstand um $10^{19}\Omega$ sehr gut. Bemerkenswert ist das Verhalten der Gel/Gel-Grenzschicht. Während die Durchschlagfestigkeit zB. einer EPDM/EPDM-Grenzschicht bei einem Druck von 80 kPa auf ein Sechstel derer des Ausgangsmaterials sinkt, ergibt sich bei ansonsten gleichen Bedingungen bei Raychem Silikongelen nur ein um 15 % verminderter Wert.

Warum PowerGel Gel?

Der Einsatz von Gelen in der Energietechnik stellt hohe Anforderungen an das thermische Alterungsverhalten sowie die Kompatibilität zu allen gebräuchlichen Isolations- und Verbindermaterialien.

Das auf Silikon basierende PowerGel wurde eigens für Niederspannungsanwendungen bis 1000 V entwickelt und erfüllt hohe elektrische, mechanische, thermische und materialspezifische Anforderungen. Es hat die Fähigkeit Materialien zu umschließen, ohne dass es erhitzt, gemischt oder vergossen werden muss und bildet eine ausgezeichnete Abdichtung gegen das Eindringen von Feuchtigkeit und Verunreinigungen. Zusätzlich kann es bei Bedarf leicht und sauber wieder entfernt werden. Als Produkt wird PowerGel Gel vernetzt zB. in Kunststoffformteilen geliefert.

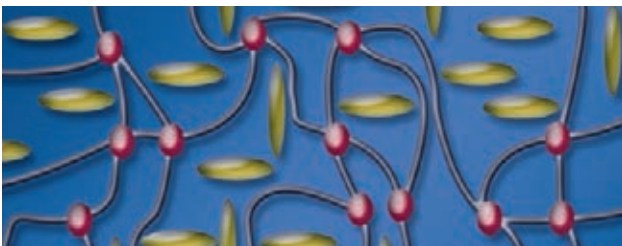


Bild 1 Polymer Matrix mit eingelagerter Flüssigkeit



Bild 2 PowerGel - Verdrängung von Feuchtigkeit

GelWrap

Reparaturmanschetten bis $U_0/U (U_m)$ 0,6/1 (1,2) kV

EIGENSCHAFTEN

- Universell einsetzbar zur Reparatur beschädigter Außenmäntel bei Kunststoffkabeln oder zum Verbinden von Einleiterkabeln
- Manschette besteht aus einem mit Gel gefülltem und sehr widerstandsfähigen thermoplastischem Elastomer
- Für Außenanwendungen und Einsatz im Erdreich
- Für Al- oder Cu-Leiter geeignet mit Leitertemperaturen bis 90°C
- Halogenfrei und UV-beständig
- Systemgeprüft nach internationalem Muffenstandard CENELEC EN 50393

ANWENDUNGSBEREICH

- Reparatur beschädigter Außenmäntel von Energiekabeln im Erdreich, auf Kabeltrassen oder in Freiluftanwendungen
- Abdichtungsmanschette für die Verbindung von Einleiterkabeln
- Abdichtungsmanschette für Glasfaserverbindungen
- Abdichtungsmanschette für Koax-Verbindungen

VORTEILE

- ♦ Zuverlässiger Schutz gegen Feuchte und Wasser
- ♦ Schnelle, einfache und saubere Montage
- ♦ Hervorragende Anpassung an unterschiedliche Kabeldurchmesser
- ♦ Sofortiges Zuschalten nach Installation
- ♦ Unbegrenzt lagerfähig
- ♦ Umweltfreundlich und kennzeichnungsfrei



Typ	Kabelaußendurchmesser (mm)	Länge (mm)	Art.-Nr.
GelWrap-18/4-150	4-18	150	F90657-000
GelWrap-18/4-200	4-18	200	C42628-000
GelWrap-18/4-250	4-18	250	971920-000
GelWrap-33/10-150	10-33	150	E13495-000
GelWrap-33/10-200	10-33	200	C16223-000
GelWrap-33/10-250	10-33	250	C28893-000
GelWrap-50/20-250	20-50	250	D61559-000
GelWrap-50/20-300	20-50	300	128958-000

Prüfungen

Geprüft nach ANSI C119.1-1986 und CENELEC EN 50393

RayGel Plus

PowerGel gefüllte Verbindungs- und Abzweigmuffen bis $U_o/U (U_m)$ 0,6/1 (1,2) kV

EIGENSCHAFTEN

- Universell einsetzbar zum Verbinden und Abzweigen von Kunststoffkabeln
- Einleiterkabel von 1 x 10 bis 1 x 50 mm²
- Mehrleiterkabel von 2 x 1,5 mm² bis 5 x 16 mm²
- Für Außenanwendungen und Einsatz im Erdreich (IP 68)
- Für Al- oder Cu-Leiter geeignet
- Gehäuse aus robustem PP Material
- Halogenfrei und UV-beständig
- Systemgeprüft nach internationalem Muffenstandard CENELEC EN 50393

ANWENDUNGSBEREICH

- Straßen-, Garten- und Poolbeleuchtung
- Anschluss von Geräten für den Außenbereich wie Pumpen, Filtern, Garagentoröffnern, Lautsprechern, Gegensprechanlagen usw.
- Begleitheizsysteme wie zB. Rohrleitungs-Frostschutz
- Kabelverbindungen auf Trassen und in Kanälen
- Schutz von kleinen elektronischen Bauelemente und vieles mehr

VORTEILE

- ♦ Zuverlässiger Schutz gegen Feuchte und Wasser
- ♦ Schnelle, einfache und saubere Montage
- ♦ Volle Abzweigmöglichkeit ohne Auftrennen des Hauptleiters
- ♦ Optimiertes Muffendesign mit integrierter Zugentlastung
- ♦ Einrastbarer Verbinderblock für RayGel Plus 2/3
- ♦ Sofortiges Zuschalten nach Installation
- ♦ Unbegrenzt lagerfähig
- ♦ Umweltfreundlich und kennzeichnungsfrei

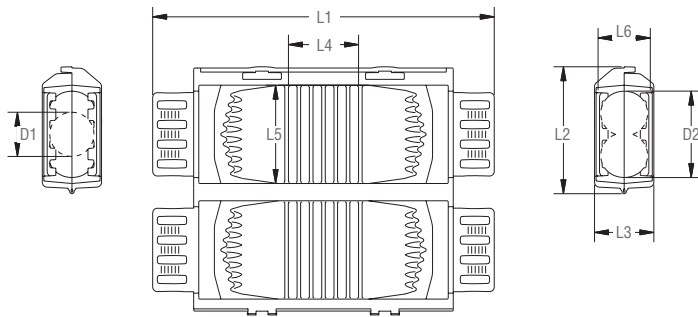


Typ	Verbinder	Kabelquerschnitt (mm ²)		Abmessungen (mm)		Art.-Nr.
		Durchgang	Abzweig	Muffe (L x B x H)	Verbinder (L x B x H)	
RayGel Plus-0	-	2-3 x 1,5-2,5 (1 x 10-50)	2-3 x 1,5 (1 x 10-16)	100 x 37 x 24	26 x 24 x 16	CH6879-000
RayGel Plus-1	-	3-5 x 1,5-2,5 (1 x 10-50)	3-5 x 1,5 (1 x 10-16)	139 x 51 x 24	26 x 38 x 16	CH6880-000
RayGel Plus-2	UCB2	3-5 x 1,5-6	3-5 x 1,5-6	233 x 78 x 40	Enthalten	CH6881-000
RayGel Plus-3	UCB3	3-5 x 6-16	3-5 x 2,5-16	313 x 90 x 47	Enthalten	CH6882-000
CBT-16	-	Kabelausbiegewerkzeug 4-16 mm ²				CX3774-000

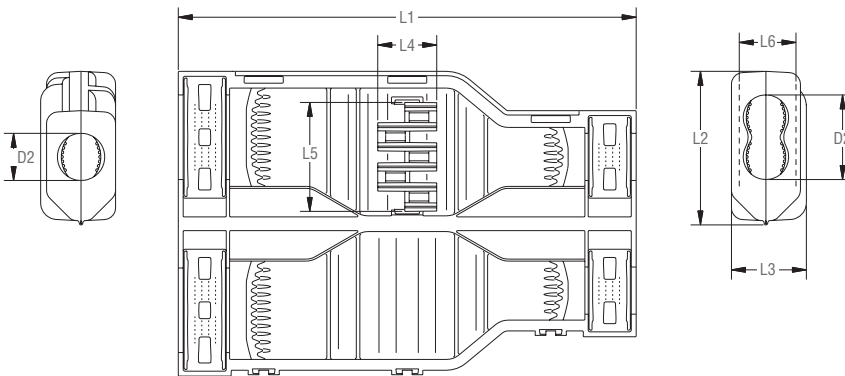
Prüfungen

Systemgeprüft nach CENELEC EN 50393

RayGel Plus-0/1



RayGel Plus-2/3



Typ	Abmessungen (mm)			Abmessungen Verbinder max. (mm)			Abmessungen Kabel max. (mm)	
	Länge L1	Breite L2	Höhe L3	Länge L4	Breite L5	Höhe L6	Durchmesser D1	Breite D2
RayGel Plus 0 ohne Verbinder	100	37	24	26	24	16	16	24
RayGel Plus 1 ohne Verbinder	139	51	24	26	38	16	18	34
RayGel Plus 2	233	78	40	30	57	22	22	42
RayGel Plus 3	313	90	47	32	64	28	26	51

Raychem GelBox 25

PowerGel gefüllte Verbindungs- und Übergangsmuffen bis $U_o/U (U_m)$ 0,6/1 (1,2) kV

EIGENSCHAFTEN

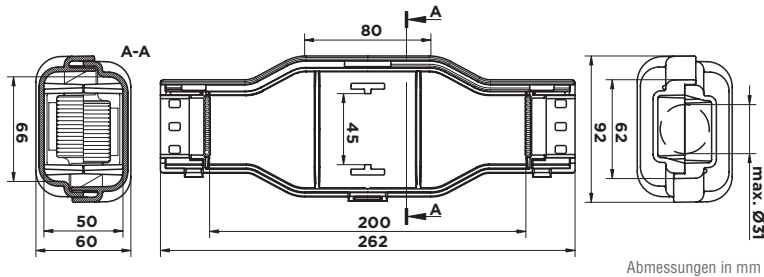
- Universell einsetzbar zum Verbinden von Kunststoffkabeln
- Mehrleiterkabel von 3 x 6 mm² bis 5 x 25 mm²
- Für Außenanwendungen und Einsatz im Erdreich
- Für Al- oder Cu-Leiter geeignet mit Leitertemperaturen bis 90°C
- Gehäuse aus robustem PP Material
- Halogenfrei und UV-beständig
- Systemgeprüft nach internationalem Muffenstandard CENELEC EN 50393

ANWENDUNGSBEREICH

- Verbindung von Energiekabeln im Erdreich, auf Kabeltrassen oder in Freiluftanwendungen
- Straßen- und Parkbeleuchtung
- Anschluss von Maschinen in Industrieanlagen
- Anschluss von Außenanlagen

VORTEILE

- ♦ Zuverlässiger Schutz gegen Feuchte und Wasser
- ♦ Schnelle, einfache und saubere Montage
- ♦ Verbinderblock mit Abreißkopfschrauben und Schneidklemmtechnik
- ♦ Sofortiges Zuschalten nach Installation
- ♦ Unbegrenzt lagerfähig
- ♦ Umweltfreundlich und kennzeichnungsfrei



Typ	Kabelquerschnitt (mm ²)		Art.-Nr.
	Von	Bis	
Raychem GelBox 25	4 x 6 4 x 6	4 x 25 Cu/Al rm/re 4 x 35 Al/re	556670-000
Raychem GelBox 25-5	5 x 6	5 x 16	E72165-000
Raychem GelBox 25-5/25	5 x 10	5 x 25	CA3220-000

Prüfungen

Geprüft nach CENELEC EN 50393. Verbinder nach IEC-61238-1 qualifiziert

GUROSIL Gel

Gefüllter Kabelabzweigkasten mit Klemmleiste in Schutzart IP 68

EIGENSCHAFTEN

GUROSIL Gel:

- Weichelastisch aushärtende, bernsteinfarbene Kaltvergussmasse auf Basis von Kohlenwasserstoff-Harzen
- Halogen-, silikon- und isocyanatfrei
- Reparaturfähig und selbstverschleißend
- Bei Bedarf leicht wieder entfernbar
- Kabelabzweigkasten T40:
- Kabeleinführung 7 x M25 mit Einsteckdichtungen für Kabeldurchmesser 4 – 20 mm
- Klemmleiste VBX KL25: 4 mm², 5-polig, steckbar
- Schlagfester und schwer entflammbarer Kunststoff
- Gehäusefarbe: Lichtgrau, RAL 7035
- Abmessungen (L x B x H): 90 x 90 x 52 mm

ANWENDUNGSBEREICH

- Räume mit hoher Feuchtigkeit und im Außenbereich
- Nennspannung bis 500 V
- Mögliche Kabelquerschnitte für GUROSIL Gel Set IP 68: 6 x 1 mm², 5 x 1,5 mm², 4 x 2,5 mm² oder 2 x 4 mm² je Klemmstelle

VORTEILE

- ♦ Aufeinander abgestimmtes und nach IP 68 geprüftes Vergussystem
- ♦ Zuverlässiger Schutz gegen Feuchte, mechanischen Schock und Vibration
- ♦ Hervorragende elektrische Isolations-eigenschaften
- ♦ Einfaches und sauberes Vergießen mit Hilfe einer handelsüblichen Kartuschenpistole
- ♦ Elektrische Prüfung der Dosenklemmen im vergossenen Zustand mit Prüfspitzen möglich
- ♦ Leicht entfernbar und reparaturfähig (GUROSIL Gel)
- ♦ Umweltfreundlich und kennzeichnungsfrei



Typ	Art.-Nr.
GUROSIL Gel-Set IP68	CP6931-000



Typ	Art.-Nr.
GUROSIL Gel-Kartusche mit Mischdüse, 250 ml	CP6932-000



Prüfungen

Getestet bis 18 m Wassersäule für über 1000 h





Kapitel IV Warmshrumpf- und Elastomer-Produkte

MWTM / WCSM Mittel-, und dickwandige Warmshrumpfschläuche mit Kleber	66
MWTM/U Mittelwandige Warmshrumpfschläuche ohne Kleber	67
ATUM Doppelwandige, halbsteife mit Kleber	69
FCSM Dickwandige, flexible, flammwidrige mit / ohne Kleber.....	70
CGPT / DCPT Dünnwandige ohne Kleber	71
RNF 3000 Dünnwandige, flexible ohne Kleber	72
CGAT Dünnwandige, halbflexible mit Kleber	73
WSMB Dünnwandig in Miniboxen, ohne Kleber, Schrumpfrate 2:1.....	74
WSMB Dünnwandig in Miniboxen, ohne Kleber, Schrumpfrate 3:1.....	75
LVIT Schlauch zur Isolation an Sammelschienen	76
LVBT Band zur Isolation an Sammelschienen.....	77
CRSM Reparaturmanschetten.....	78
MRSM Reparaturmanschetten flexibel	79
RFSM Reparaturmanschetten faserverstärkt	80
102L / 102W / 102C Isolierende und Leitfähige Endkappen	81
CBO Elastomere-Aufteilkappen	82
CEC Elastomere-Endkappen.....	82
502K Warmshrumpfaufteilkappen.....	83
EPKT Endverschlüsse	84
EPAF Mauerdurchführungen.....	85
CADS Schrumpfbare Kabelschutzrohrabdichtungen.....	86
RDSS Rayflats Kabelschutzrohrabdichtungen	87
GURO-TUI-110 Kunststoffrohreinsätze.....	93
CES Kabeldurchführungen	94

MWTM/WCSM

Mittel- und dickwandige Schrumpfschläuche mit Kleberbeschichtung bis 0,6/1 kV

EIGENSCHAFTEN

- UV-beständig und halogenfrei
- Resistent gegenüber Umwelt- und chemischen Einflüssen wie zB. Alkalien im Erdreich
- Großer Anwendungsbereich für Kabel oder Leitungen ohne Bewehrung mit Isolierungen aus PVC, PE, VPE und EPR
- Elektrische Durchschlagsfestigkeit: 14 kV/mm
- Farbe: schwarz
- Länge 1 m/Stück

ANWENDUNGSBEREICH

- Universell einsetzbar zur elektrischen Isolation
- Innenraum, Freiluft, Erdreich, Wasser, Installationskanäle und -rohre

VORTEILE

- ♦ Wärmeschrumpfende, vernetzte, mittel- oder dickwandige Polyolefin-Schläuche, innenseitig mit Heißschmelzkleber beschichtet
- ♦ Kombination aus hohen elektrischen Isolationswerten und guter mechanischer Festigkeit
- ♦ Dauerbetriebstemperaturbereich: -40°C bis +90°C
- ♦ Montage mit handelsüblichem Propangasbrenner
- ♦ Unbegrenzt lagerfähig

Mittelwandige Schrumpfschläuche



Typ	Anwendungsdurchmesser min. / max. (mm) geschrumpft / ungeschrumpft	Wandstärke geschrumpft (mm) geschrumpft	Art.-Nr.
MWTM-10/3-1000/S(S25)	3,5 / 9,0	1,0	069816-000
MWTM-16/5-1000/S(S25)	5,5 / 14,5	1,4	262852-000
MWTM-25/8-1000/S(S10)	9,0 / 22,5	2,0	381522-000
MWTM-35/12-1000/S(S10)	13,0 / 31,5	2,0	413206-000
MWTM-50/16-1000/S(S10)	18 / 45	2,0	544794-000
MWTM-63/19-1000/S(S10)	21 / 57	2,4	454344-000
MWTM-75/22-1000/S(S5)	24 / 68	2,7	385152-000
MWTM-85/25-1000/S(S5)	28 / 77	2,8	938370-000
MWTM-95/29-1000/S(S5)	32 / 86	3,1	756612-000
MWTM-115/34-1000/S(S5)	37 / 104	3,1	725096-000
MWTM-140/42-1000/S(S5)	46 / 126	3,1	679696-000
MWTM-160/50-1000/S(S5)	55 / 144	3,2	042304-000
MWTM-180/60-1000/S(S5)	66 / 162	3,2	122998-000

Dickwandige Schrumpfschläuche



Typ	Anwendungsdurchmesser min. / max. (mm) geschrumpft / ungeschrumpft	Wandstärke geschrumpft (mm) geschrumpft	Art.-Nr.
WCSM-12/3-1000/S(S20)	3,5 / 10	2,0	CU9249-000
WCSM-16/4-1000/S(S20)	4,5 / 14	2,4	CU9269-000
WCSM-24/6-1000/S(S20)	6,5 / 22	2,7	CU9289-000
WCSM-34/8-1000/S(S10)	9 / 31	4,0	CU7128-000
WCSM-48/12-1000/S(S10)	13 / 44	4,5	CU8542-000
WCSM-56/16-1000/S(S10)	18 / 50	4,4	CU7528-000
WCSM-70/20-1000/S(S5)	22 / 63	4,4	CU5152-000
WCSM-90/25-1000/S(S5)	28 / 81	4,3	CU4602-000
WCSM-110/30-1000/S(S5)	33 / 100	4,3	CU6585-000
WCSM-130/35-1000/S(S5)	39 / 118	4,3	CU4621-000
WCSM-160/50-1000/S(S5)	55 / 144	4,3	145366-000
WCSM-180/50-1000/S(S5)	55 / 162	4,3	702924-000
WCSM-200/50-1000/S(C20)	55 / 180	4,3	194144-000
WCSM-250/65-1000/S(S5)	70 / 225	4,3	CL1090-000
WCSM-320/95-1000/S(C50)	105 / 295	4,3	CS6944-000
WCSM-385/110-1000/S(S50)	125 / 350	4,3	CU9602-000

Aufbau

Auf der Innenseite mit Heißschmelzkleber beschichtet

Prüfungen

Germanischer Lloyd

MWTM/U

Mittelwandige Schrumpfschläuche ohne Kleberbeschichtung bis $U_0/U (U_m)$ 0,6/1 (1,2) kV

EIGENSCHAFTEN

- UV-beständig und halogenfrei
- Resistent gegenüber Umwelt- und chemischen Einflüssen
- Großer Anwendungsbereich für Kabel oder Leitungen ohne Bewehrung mit Isolierungen aus PVC, PE, VPE und EPR
- Elektrische Durchschlagsfestigkeit: 14 kV/mm min.
- Farbe: schwarz
- Länge 1 m/Stück oder Spulenware

ANWENDUNGSBEREICH

- Universell einsetzbar zur elektrischen Isolation und zum Schutz von Leitern und Kabeln
- Innenraum, Freiluft, Erdreich, Wasser, Installationskanäle und -rohre

VORTEILE

- ♦ Wärmeschrumpfende, vernetzte, mittelwandige
- ♦ Polyolefin-Schläuche, ohne Heißschmelzkleber
- ♦ Kombination aus hohen elektrischen Isolationswerten und guter mechanischer Festigkeit
- ♦ Dauerbetriebstemperaturbereich: -40°C bis +120°C
- ♦ Montage mit handelsüblichem Propangasbrenner
- ♦ Unbegrenzt lagerfähig

Mittelwandige Schrumpfschläuche zur elektrischen Isolation, ohne Kleberbeschichtung



Typ	Anwendungsdurchmesser min. (mm) geschrumpft / ungeschrumpft	Wandstärke (mm) geschrumpft	Art.-Nr.
MWTM-10/3-1000/U(S25)	3,5 / 9,0	0,9	854745-000
MWTM-10/3-A/U-4(S40)	3,5 / 9,0	0,9	283807-000
MWTM-16/5-1000/U(S25)	5,5 / 1,5	1,4	411365-000
MWTM-16/5-A/U-4(S40)	5,5 / 14,5	1,4	497587-000
MWTM-25/8-1000/U(S10)	9,0 / 22,5	2,0	082743-000
MWTM-25/8-A/U-4(S40)	9,0 / 22,5	2	651145-000
MWTM-35/12-1000/U(S10)	13,0 / 31,5	2,0	089407-000
MWTM-35/12-A/U-4(S30)	13,0 / 31,5	2	981425-000
MWTM-50/16-1000/U(S10)	18 / 45	2,0	738765-000
MWTM-50/16-A/U-4(S25)	18 / 45	2	035001-000
MWTM-63/19-1000/U(S10)	21 / 57	2,4	644113-000
MWTM-63/19-A/U-4(S15)	21 / 57	2,4	874903-000
MWTM-75/22-1000/U(S5)	24 / 68	2,7	605711-000
MWTM-75/22-A/U-4(S10)	24 / 68	2,7	373921-000
MWTM-85/25-1000/U(S5)	28 / 77	3,1	917867-000
MWTM-85/25-A/U-4(S10)	28 / 77	3,1	706390-000
MWTM-95/29-1000/U(S5)	32 / 86	3,4	355919-000
MWTM-95/29-A/U-C(50)	32 / 86	3,4	973379-000
MWTM-115/34-1000/U(S5)	37 / 104	3,7	036893-000
MWTM-115/34-A/U-C(40)	37 / 104	3,7	757528-000
MWTM-140/42-1000/U(S5)	46 / 126	4	149759-000
MWTM-140/42-A/U-C(40)	46 / 126	4	427250-000
MWTM-160/50-1000/U(S5)	55 / 144	4,3	938745-000
MWTM-160/50-A/U-C(60)	55 / 144	4,3	A03111-000
MWTM-180/60-1000/U(S5)	66 / 162	4,6	827643-000
MWTM-180/60-A/U-C(60)	66 / 162	4,6	C43002-000
MWTM-285/135-A/U-C(40)*	149 / 255	1,4	544007-000
MWTM-10/3-1000/U(S25)	3,5 / 9,0	1,0	854745-000
MWTM-16/5-1000/U(S25)	5,5 / 14,5	1,4	411365-000
MWTM-25/8-1000/U(S10)	9,0 / 22,5	2,0	082743-000
MWTM-35/12-1000/U(S10)	13,0 / 31,5	2,0	089407-000
MWTM-50/16-1000/U(S10)	18 / 45	2,0	738765-000
MWTM-63/19-1000/U(S10)	21 / 57	2,4	644113-000
MWTM-75/22-1000/U(S5)	24 / 68	2,7	605711-000

* nur beschichtet erhältlich
 A/U Spulenware

MWTM/U

Mittelwandige Schrumpfschläuche ohne Kleberbeschichtung bis $U_0/U (U_m)$ 0,6/1 (1,2) kV

EIGENSCHAFTEN

- UV-beständig und halogenfrei
- Resistent gegenüber Umwelt- und chemischen Einflüssen
- Großer Anwendungsbereich für Kabel oder Leitungen ohne Bewehrung mit Isolierungen aus PVC, PE, VPE und EPR
- Elektrische Durchschlagsfestigkeit: 14 kV/mm min.
- Farbe: schwarz
- Länge 1 m/Stück oder Spulenware

ANWENDUNGSBEREICH

- Universell einsetzbar zur elektrischen Isolation und zum Schutz von Leitern und Kabeln
- Innenraum, Freiluft, Erdreich, Wasser, Installationskanäle und -rohre

VORTEILE

- ♦ Wärmeschrumpfende, vernetzte, mittelwandige
- ♦ Polyolefin-Schläuche, ohne Heißschmelzkleber
- ♦ Kombination aus hohen elektrischen Isolationswerten und guter mechanischer Festigkeit
- ♦ Dauerbetriebstemperaturbereich: -40°C bis +120°C
- ♦ Montage mit handelsüblichem Propangasbrenner
- ♦ Unbegrenzt lagerfähig

Mittelwandige Schrumpfschläuche zur elektrischen Isolation, ohne Kleberbeschichtung



Typ	Anwendungsdurchmesser min. (mm) geschrumpft / ungeschrumpft	Wandstärke (mm) geschrumpft	Art.-Nr.
MWTM-85/25-1000/U(S5)	28 / 77	2,8	917867-000
MWTM-95/29-1000/U(S5)	32 / 86	3,1	355919-000
MWTM-115/34-1000/U(S5)	37 / 104	3,1	036893-000
MWTM-140/42-1000/U(S5)	46 / 126	3,1	149759-000
MWTM-160/50-1000/U(S5)	55 / 144	3,2	938745-000
MWTM-180/60-1000/U(S5)	66 / 162	3,2	827643-000

*	nur beschichtet erhältlich
A/U	Spulenware

ATUM

Doppelwandige, halbsteife Schrumpfschläuche mit Kleberbeschichtung

EIGENSCHAFTEN

- UV-beständig und halogenfrei
- Resistent gegenüber Umwelt- und chemischen Einflüssen wie zB. Alkalien im Erdreich
- Großer Anwendungsbereich für Kabel oder Leitungen ohne Bewehrung mit Isolierungen aus PVC, PE, VPE und EPR
- Schrumpfrate 3:1
- Farbe: schwarz
- Länge 1 m/Stück

ANWENDUNGSBEREICH

- Universell einsetzbar zur Ummantelung von elektrischen Bauteilen, zum Schutz gegen Umwelteinflüsse
- Abdichtung von Kabelenden
- Innenraum, Freiluft, Erdreich, Wasser, Installationskanäle und -rohre

VORTEILE

- ♦ Halbsteife, wärmeschrumpfende, vernetzte Polyolefin-Schläuche, innenseitig mit Heißschmelzkleber beschichtet
- ♦ Kombination aus hohen elektrischen Isolationswerten und guter mechanischer Festigkeit
- ♦ Dauerbetriebstemperaturbereich: -55°C bis +110°C
- ♦ Montage mit handelsüblichem Propangasbrenner
- ♦ Unbegrenzt lagerfähig



Typ	Innendurchmesser (mm) ungeschrunft	Wandstärke (mm) geschrumpft	Schrumpfverhältnis	Art.-Nr.
ATUM 3/1-0-1M	3,0	1,00	3:1	5504068130
ATUM 6/2-0-1M	6,0	1,00	3:1	5509098150
ATUM 9/3-0-1M	9,0	1,40	3:1	5507838142
ATUM 12/4-0-1M	12,0	1,78	3:1	5509108162
ATUM 19/6-0-1M	19,0	2,25	3:1	5067458143
ATUM 24/8-0-1M	24,0	2,54	3:1	5509118135
ATUM 40/13-0-1M	40,0	2,54	3:1	5509128122

Aufbau

Auf der Innenseite mit Heißschmelzkleber beschichtet

Prüfungen

MIL-DTL-23053/4

FCSM

Dickwandige, flexible und flammwidrige Schrumpfschläuche mit/ohne Kleber bis U_0/U (Um) 0,6/1 (1,2) kV

EIGENSCHAFTEN

- UV-beständig und flammwidrig
- Resistent gegenüber Umwelt- und chemischen Einflüssen wie z.B. Alkalien im Erdreich
- Großer Anwendungsbereich für Kabel oder Leitungen mit Isolierungen aus PVC, PE, VPE und EPR
- Elektrische Durchschlagsfestigkeit: 14 kV/mm

ANWENDUNGSBEREICH

- Universell einsetzbar zur elektrischen Isolation
- Innenraum, Freiluft, Erdreich, Wasser, Installationskanäle und -rohre

VORTEILE

- ♦ Wärmeschrumpfende, vernetzte, dickwandige Polyolefin-Schläuche
- ♦ Kombination aus hohen elektrischen Isolationswerten und guter mechanischer Festigkeit
- ♦ Dauerbetriebstemperaturbereich: -40°C bis $+150^{\circ}\text{C}$ unbeschichtet
- ♦ Montage mit handelsüblichem Propangasbrenner
- ♦ Unbegrenzt lagerfähig
- ♦ -40°C bis $+90^{\circ}\text{C}$ beschichtet

Dickwandige, flammwidrig Schrumpfschläuche



Typ	Innendurchmesser (mm)		Wandstärke (mm) geschrumpft	Art.-Nr.
	Ungeschrumpft	Geschrumpft		
FCSM-9/3-1000/S(S10)	9,0	3,0	2,0	501864-000
FCSM-9/3-A/U-4(S60)	9,0	3,0	2,0	F80782-000
FCSM-19/6-1000/S(S10)	19,0	6,0	2,4	219122-000
FCSM-19/6-A/U-4(S40)	19,0	6,0	2,4	841837-000
FCSM-28/9-1000/S(S10)	28,0	9,0	3,2	344238-000
FCSM-28/9-A/U-4(S20)	28,0	9,0	3,2	969851-000
FCSM-38/12-1000/S(S5)	38,0	12,0	4,1	425296-000
FCSM-38/12-A/U-4(S20)	38,0	12,0	4,1	775539-000
FCSM-51/16-1000/S(S5)	51,0	16,0	4,1	432872-000
FCSM-51/16-A/U-C(100)	51,0	16,0	4,1	224243-000
FCSM-68/22-1000/S(S5)	68,0	22,0	4,1	193494-000
FCSM-68/22-A/U	68,0	22,0	4,1	auf Anfrage
FCSM-90/30-1000/S(S5)	90,0	30,0	4,1	709590-000
FCSM-90/30-A/U-C(50)	90,0	30,0	4,1	611247-000
FCSM-120/40-1000/S(S5)	120,0	40,0	4,1	E75722-000
FCSM-120/40-A/U	120,0	40,0	4,1	auf Anfrage
FCSM-177/63-1000/S(S5)	177,0	63,0	4,1	E71033-000
FCSM-177/63-A/U	177,0	63,0	4,1	auf Anfrage

A/U Spulenware

Aufbau

Auf der Innenseite mit und ohne Heißschmelzkleber beschichtet

Prüfungen

Germanischer Lloyd

CGPT/DCPT

Dünnwandige Schrumpfschläuche ohne Kleberbeschichtung

EIGENSCHAFTEN

- UV-beständig
- Resistent gegenüber Umwelt- und chemischen Einflüssen wie zB. Alkalien im Erdreich
- Selbstverlöschend
- Schrumpfrate 2:1
- Farbe: schwarz oder grün-gelb
- Länge 1 m/Stück

ANWENDUNGSBEREICH

- Universell einsetzbar
- Zur elektrischen Isolation und zum Schutz von Leitern und Kabeln
- Innenraum, Installationskanäle und -rohre

VORTEILE

- ♦ Wärmeschrumpfende, vernetzte Polyolefin-Schläuche, ohne Heißschmelzkleber
- ♦ Kombination aus hohen elektrischen Isolationswerten und guter mechanischer Festigkeit
- ♦ Dauerbetriebstemperaturbereich: -55°C bis +135°C
- ♦ Unbegrenzt lagerfähig



Typ	Innendurchmesser (mm)		Wandstärke (mm) geschrumpft	Art.-Nr.
	Ungeschrumpft	Geschrumpft		
Farbe Schwarz				
CGPT-1,2/0,6	1,20	0,60	0,45	CA9261-000
CGPT-1,6/0,8	1,60	0,80	0,45	CA9268-000
CGPT-2,4/1,2	2,40	1,20	0,50	CA9269-000
CGPT-3,2/1,6	3,20	1,60	0,50	CA9274-000
CGPT-4,8/2,4	4,80	2,40	0,50	CA9275-000
CGPT-6,4/3,2	6,40	3,20	0,65	CA9277-000
CGPT-9,5/4,8	9,50	4,80	0,65	CA9279-000
CGPT-12,7/6,4	12,70	6,40	0,65	CA9282-000
CGPT-19,0/9,5	19,00	9,50	0,75	CA9284-000
CGPT-25,4/12,7	25,40	12,70	0,90	CA9287-000
CGPT-38,0/19,0	38,00	19,00	1,00	CA9288-000
CGPT-51,0/26,0	51,00	25,40	1,15	CA9289-000
Farbe Grün-Gelb				
DCPT-6,0/3,0	6,00	3,00	0,58	CA9290-000
DCPT-8,0/4,0	8,00	4,00	0,64	CA9291-000
DCPT-12,0/6,0	12,00	6,00	0,64	CA9292-000
DCPT-19,0/9,0	19,00	9,00	0,76	CA9293-000
DCPT-26,0/13,0	26,00	13,00	0,89	CA9294-000
DCPT-38,0/19,0	38,00	19,00	1,00	CA9296-000

Prüfungen

UL/CSA-Zulassung

RNF 3000

Dünnwandige, flexible Schrumpfschläuche ohne Kleberbeschichtung, Spulenware/ 1,2 Meter Stücke

EIGENSCHAFTEN

- UV-beständig
- Schrumpfrate 3:1
- Farbe (-Farbcode):
 - Schwarz (-0*)
 - Rot (-2)
 - Blau (-6)
 - Transparent (-X)
 - Andere Farben auf Anfrage erhältlich
- Länge: Spulenware oder 1,2 m/Stück

ANWENDUNGSBEREICH

- Universell einsetzbar
- Elektrischer und mechanischer Schutz von Bauteilen mit unregelmäßigen Abmessungen
- Zur elektrischen Isolation und zur Kabelabfangung
- Innenraum, Installationskanäle und -rohre

VORTEILE

- ♦ Flexible, wärmeschrumpfende, vernetzte Polyolefin-Schläuche, ohne Heischmelzkleber
- ♦ Kombination aus hohen elektrischen Isolationswerten und guter mechanischer Festigkeit
- ♦ Dauerbetriebstemperaturbereich: -55°C bis +135°C
- ♦ Unbegrenzt lagerfhig

Spulenware



Typ	Innendurchmesser (mm)		Art.-Nr.
	Ungeschrumpft	Geschrumpft	
RNF-3000 1,5/0,5	1,5	0,5	5677554004
RNF-3000 3/1	3	1	5677564008
RNF-3000 6/2	6	2	5677574004
RNF-3000 9/3	9	3	5677584004
RNF-3000 12/4	12	4	5677594005
RNF-3000 18/6	18	6	8638624002
RNF-3000 24/8	24	8	5677604005
RNF-3000 39/13	39	13	5677614009

Oben angeführte Artikelnummern Farbcode
Schwarz – andere Farben Farbcode beachten!

1,2 m Stücke im Polybeutel

Typ	Innendurchmesser (mm)		Art.-Nr.
	Ungeschrumpft	Geschrumpft	
RNF-3000 1,5/0,5	1,5	0,5	5677552005
RNF-3000 3/1	3	1	5677562009
RNF-3000 6/2	6	2	5677572005
RNF-3000 9/3	9	3	5677582005
RNF-3000 12/4	12	4	5677592006
RNF-3000 18/6	18	6	8638622003
RNF-3000 24/8	24	8	5677602006
RNF-3000 39/13	39	13	5677612011

Oben angeführte Artikelnummern Farbcode
Schwarz – andere Farben Farbcode beachten!

Prüfungen

UL/CSA-Zulassung

CGAT

Dünnwandige, halbflexible Schrumpfschläuche mit Kleberbeschichtung, Spulenware

EIGENSCHAFTEN

- UV-beständig
- Schrumpfrate 3:1
- Farbe: Schwarz
Andere Farben auf Anfrage erhältlich
- Nach Schrumpfvorgang halbflexibel, nicht selbstverlöschend
- Spulenware

ANWENDUNGSBEREICH

- Universell einsetzbar zur Ummantelung von elektronischen Bauteilen, Kabelverzweigungen und Kabelisolierungen
- Abdichtung von Steckern
- Innenraum, Installationskanäle und -rohre

VORTEILE

- ♦ Halbflexible, wärmeschrumpfende, vernetzte Polyolefin-Schläuche, innenseitig mit Heißschmelzkleber beschichtet
- ♦ Kombination aus hohen elektrischen Isolationswerten und guter mechanischer Festigkeit
- ♦ Dauerbetriebstemperaturbereich: -30°C bis +80°C
- ♦ Unbegrenzt lagerfähig



Typ	Innendurchmesser (mm)		Art.-Nr.
	Ungeschrumpft	Geschrumpft	
CGAT-3/1-0-SP	3,00	1,00	5873234003
CGAT-6/2-0-SP	6,00	2,00	3421334005
CGAT-9/3-0-SP	9,00	3,00	9531154004
CGAT-12/4-0-SP	12,00	4,00	3128594003
CGAT-18/6-0-SP	18,00	6,00	2687054004
CGAT-24/8-0-SP	24,00	8,00	2886154007

Prüfungen

UL/CSA-Zulassung

WSMB

Warm Schrumpfschlauch Miniboxen ohne Kleberbeschichtung, Schrumpfrate 2:1

EIGENSCHAFTEN

- UV-beständig
- Farbe:
 - Schwarz
 - Rot
 - Blau
 - Grün-Gelb
- Selbstverlöschend
- Spulnware in recyclingfähiger Pappbox

ANWENDUNGSBEREICH

- Universell einsetzbar zur elektrischen Isolation und zum Schutz von Leitern und Kabeln
- Zum Isolieren, Bündeln und Kennzeichnen

VORTEILE

- ♦ Dünnwandiger, flexibler Warm Schrumpfschlauch in Mini-Boxen
- ♦ Dauerbetriebstemperaturbereich: -40°C bis +125°C
- ♦ Unbegrenzt lagerfähig



Typ	Innendurchmesser (mm)		Wandstärke (mm) geschrumpft	Inhalt Länge (m)	Art.-Nr.
	Ungeschrumpft	Geschrumpft			
Farbe Schwarz					
WSMB-16-1,6/0,8/S	1,6	0,8	0,45	20	842422-000
WSMB-24-2,4/1,2/S	2,4	1,2	0,50	20	362284-000
WSMB-32-3,2/1,6/S	3,2	1,6	0,50	20	973818-000
WSMB-48-4,8/2,4/S	4,8	2,4	0,50	10	717320-000
WSMB-64-6,4/3,2/S	6,4	3,2	0,65	10	257664-000
WSMB-95-9,5/4,8/S	9,5	4,8	0,65	10	969716-000
WSMB-127-12,7/6,4/S	12,7	6,4	0,65	10	129788-000
WSMB-160-16,0/8,0/S	16,0	8,0	0,65	5	272376-000
WSMB-190-19,0/9,5/S	19,0	9,5	0,75	5	893348-000
WSMB-254-25,4/12,7/S	25,4	12,7	0,90	5	025932-000
Farbe Rot					
WSMB-16-1,6/0,8/R	1,6	0,8	0,45	20	818286-000
WSMB-24-2,4/1,2/R	2,4	1,2	0,50	20	858316-000
WSMB-32-3,2/1,6/R	3,2	1,6	0,50	20	191672-000
WSMB-48-4,8/2,4/R	4,8	2,4	0,50	10	939284-000
WSMB-64-6,4/3,2/R	6,4	3,2	0,65	10	559476-000
WSMB-95-9,5/4,8/R	9,5	4,8	0,65	10	083948-000
WSMB-127-12,7/6,4/R	12,7	6,4	0,65	10	574930-000
WSMB-160-16,0/8,0/R	16,0	8,0	0,65	5	275224-000
WSMB-190-19,0/9,5/R	19,0	9,5	0,75	5	057140-000
WSMB-254-25,4/12,7/R	25,4	12,7	0,90	5	303202-000
Farbe Blau					
WSMB-16-1,6/0,8/B	1,6	0,8	0,45	20	157578-000
WSMB-24-2,4/1,2/B	2,4	1,2	0,50	20	799480-000
WSMB-32-3,2/1,6/B	3,2	1,6	0,50	20	279062-000
WSMB-48-4,8/2,4/B	4,8	2,4	0,50	10	535858-000
WSMB-64-6,4/3,2/B	6,4	3,2	0,65	10	852492-000
WSMB-95-9,5/4,8/B	9,5	4,8	0,65	10	775154-000
WSMB-127-12,7/6,4/B	12,7	6,4	0,65	10	952418-000
WSMB-160-16,0/8,0/B	16,0	8,0	0,65	5	775352-000
WSMB-190-19,0/9,5/B	19,0	9,5	0,75	5	446556-000
WSMB-254-25,4/12,7/B	25,4	12,7	0,90	5	390174-000
Farbe Grün/Gelb					
WSMB-32-3,2/1,6/G	3,2	1,6	0,50	20	004590-000
WSMB-48-4,8/2,4/G	4,8	2,4	0,50	10	284416-000
WSMB-64-6,4/3,2/G	6,4	3,2	0,65	10	591740-000
WSMB-95-9,5/4,8/G	9,5	4,8	0,65	10	537998-000
WSMB-127-12,7/6,4/G	12,7	6,4	0,65	10	256332-000
WSMB-190-19,0/9,5/G	19,0	9,5	0,75	5	062192-000
WSMB-254-25,4/12,7/G	25,4	12,7	0,90	5	965596-000

Prüfungen

UL/CSA-Zulassung

WSMB

Warmschrumpfschlauch Miniboxen ohne Kleberbeschichtung, Schrumpfrate 3:1

EIGENSCHAFTEN

- UV-beständig
- Farbe:
 - Schwarz
 - Rot
 - Blau
- Selbstverlöschend
- Spulenware in recyclingfähiger Pappbox

ANWENDUNGSBEREICH

- Universell einsetzbar zur elektrischen Isolation und zum Schutz von Leitern und Kabeln
- Zum Isolieren, Bündeln und Kennzeichnen

VORTEILE

- ♦ Dünnwandiger, flexibler Warmschrumpfschlauch in Mini-Boxen
- ♦ Dauerbetriebstemperaturbereich: -40°C bis +125°C
- ♦ Unbegrenzt lagerfähig



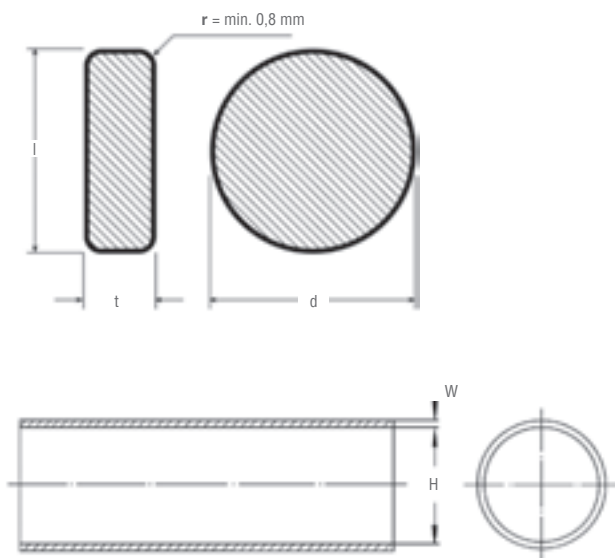
Typ	Innendurchmesser (mm)		Wandstärke (mm) geschrumpft	Inhalt Länge (m)	Art.-Nr.
	Ungeschrumpft	Geschrumpft			
Farbe Schwarz					
WSMB-30-3,0/1,0/S	3,0	1,0	0,55	15	145810-000
WSMB-60-6,0/2,0/S	6,0	2,0	0,65	10	326552-000
WSMB-90-9,0/3,0/S	9,0	3,0	0,75	10	608550-000
WSMB-120-12,0/4,0/S	12,0	4,0	0,75	8	837932-000
WSMB-180-18,0/6,0/S	18,0	6,0	0,85	7	178194-000
WSMB-240-24,0/8,0/S	24,0	8,0	1,00	4	868954-000
Farbe Rot					
WSMB-30-3,0/1,0/R	3,0	1,0	0,55	15	699402-000
WSMB-60-6,0/2,0/R	6,0	2,0	0,65	10	682528-000
WSMB-90-9,0/3,0/R	9,0	3,0	0,75	10	835020-000
WSMB-120-12,0/4,0/R	12,0	4,0	0,75	8	735328-000
WSMB-180-18,0/6,0/R	18,0	6,0	0,85	7	681562-000
WSMB-240-24,0/8,0/R	24,0	8,0	1,00	4	057274-000
Farbe Blau					
WSMB-30-3,0/1,0/B	3,0	1,0	0,55	15	326962-000
WSMB-60-6,0/2,0/B	6,0	2,0	0,65	10	158788-000
WSMB-90-9,0/3,0/B	9,0	3,0	0,75	10	849090-000
WSMB-120-12,0/4,0/B	12,0	4,0	0,75	8	061126-000
WSMB-180-18,0/6,0/B	18,0	6,0	0,85	7	619098-000
WSMB-240-24,0/8,0/B	24,0	8,0	1,00	4	851050-000

Prüfungen

UL/CSA-Zulassung

Schrumpfschläuche LVIT

Zur Isolation von Sammelschienen bis U_n/U_m (1,8/3 (3,6) kV



EIGENSCHAFTEN

- LVIT ist ein schwarzer, wärmschrumpfender, flammwidriger Schlauch mittlerer Wandstärke, der zum Isolieren von Sammelschienen bis 3,6 kV geeignet ist

ANWENDUNGSBEREICH

- LVIT lässt sich leicht mittels eines Gasbrenners, eines Heißluftofens oder eines anderen Warmluftgerätes installieren. Der Einsatz vor Ort ist daher genauso möglich wie die werksseitige Montage

VORTEILE

- Extreme Flexibilität
LVIT lässt sich einfach an einer Vielzahl von Biegungen oder Abknickungen sowohl an rechteckigen als auch an runden Sammelschienenquerschnitten anwenden
- Entflammbarkeit
LVIT ist besonders flammwidrig.
- Schutz vor elektrischen Überschlüssen
LVIT bietet Schutz vor Überschlüssen, die durch versehentliches Kurzschließen der Sammelschienen verursacht werden können
- Optimale Lagerhaltung
Jede Schlauchgröße kann für mehrere Sammelschienenabmessungen verwendet werden
- Abriebfestigkeit
LVIT widersteht normalem Abrieb, der bei der Weiterverarbeitung und Lagerhaltung auftritt, ohne Schäden
- Lange Haltbarkeit
LVIT kann ohne Beeinträchtigung für unbestimmte Zeit bei Temperaturen bis max. 60°C gelagert werden
- Temperaturbereich
LVIT kann bei Betriebstemperaturen von 105°C eingesetzt werden

Schrumpfschläuche zur Isolation von Sammelschienen bis 3,6 kV LVIT

Typ	Empfohlener Anwendungsbereich (mm)		Innendurchmesser H (mm)		Wandstärke W (mm) geschrumpft	Art.-Nr.
	l + t	d	Ungeschrumpft	Geschrumpft		
LVIT-30/10-A/U-4(S60)	17 - 39	11 - 25	30	10	1,5	790385-000
LVIT-75/25-A/U-4(S30)	39 - 86	25 - 55	75	25	1,5	165487-000
LVIT-100/35-A/U-4(S60)	60 - 118	38 - 75	100	35	1,5	358109-000
LVIT-150/50-A/U-4(S30)	86 - 157	55 - 100	150	50	1,5	021253-000
LVIT-235/105-A/U-4(S25)	190 - 280	120 - 180	235	105	1,5	123837-000

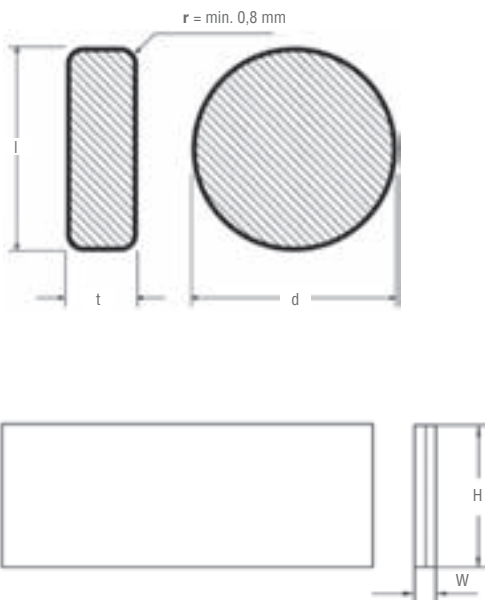
A/U Spulenware

Prüfungen

Qualifikationsbericht UVR 8141 auf Anfrage erhältlich

Wärmschrumpfendes Band LVBT

Zur Isolation von Sammelschienen bis
 U_0/U_m 0,6/1 (1,2) kV



EIGENSCHAFTEN

- LVBT ist ein wärmschrumpfendes flexibles Isolierband, das für die Isolierung von Sammelschienen bis 1 kV geeignet ist.
- Temperaturbereich: -40°C bis +105°C
- Elektrische Durchschlagsfestigkeit: 13 kV/mm
- Farbe: Schwarz
- Lieferform: Rollenware (8 m)

ANWENDUNGSBEREICH

- Es ist für komplexe Sammelschienengeometrien und schwer zugängliche Bereiche entwickelt, wie zB. bei geschweißten Sammelschienenanlagen

VORTEILE

- ♦ Abriebsfestigkeit
LVBT widersteht normalem Abrieb, der bei der Weiterverarbeitung und Lagerhaltung auftritt. LVBT ist kleberbeschichtet, schrumpft bei Erwärmung und dichtet dabei feuchtigkeitsdicht ab. LVBT ergänzt die Anwendungen der Raychem Niederspannungs-Isolationsschläuche (LVIT)
- ♦ Einfache Installation
Die wärmschrumpfenden Eigenschaften von LVBT ermöglichen eine einfache und praktische Installation für eine Vielfalt von Sammelschienenanordnungen
- ♦ Flexibilität
LVBT hat eine 50%-ige Schrumpfrate und deckt damit viele Formen einschließlich runder, rechteckiger und quadratischer Sammelschienen ab
- ♦ LVBT bietet Schutz vor Überschlägen, die durch versehentliches Kurzschließen der Sammelschienen verursacht werden können
- ♦ Hervorragende elektrische Eigenschaften
LVBT besteht aus vernetztem Polymermaterial mit hoher elektrischer Durchschlagsfestigkeit

IV

Wärmschrumpfendes Band zur Isolation von Sammelschienen bis 1 kV LVBT

Typ	Empfohlener Anwendungsbereich (mm)		Abmessungen (mm)		Art.-Nr.
	l + t	d	Höhe H	Wandstärke W	
LVBT-1-R-01(B8)	10 - 60	8 - 40	25	1	CP4167-000
LVBT-2-R-01(B4)	40 - 130	30 - 80	50	1	CP4170-000
LVBT-3-R-01(B2)	110 - 180	> 70	100	1	CP4172-000

Längenänderung nach freier Schrumpfung max. -50%

CRSM

Reparaturmanschetten für metall- oder kunststoffummantelte Leitungen bis $U_o/U (U_m)$ 0,6/1 (1,2) kV

EIGENSCHAFTEN

- Längsgeteilt
- UV-beständig
- Resistent gegenüber Umwelt- und chemischen Einflüssen wie zB. Alkalien im Erdreich
- Mit Verschlusschiene (kann nach Abkühlen der Manschette entfernt werden)

ANWENDUNGSBEREICH

- Universell einsetzbar zur schnellen und dauerhaft sicheren Reparatur beschädigter Kabel-Außenmäntel
- Zur wasserdichten und isolierenden Wiederherstellung des Metall- oder Kunststoffmantels von Kabeln

VORTEILE

- ♦ Wärmeschrumpfende, vernetzte Polyolefin-Manschette, innenseitig mit Heißschmelzkleber beschichtet



Prüfungen

Erfüllen die Anforderungen für Kabelmantelprüfungen gemäß VDE 0298 Teil 1

Typ	Anwendungsbereich (mm)		Innendurchmesser (mm)		Länge ü.a. (mm)	Art.-Nr.
	Ø Max.	Ø Min.	Ungeschrumpft Ø min.	Geschrumpft Ø max.		
CRSM-34/10-250/239(S10)	27	11	34	10	250	316675-000
CRSM-34/10-500/239(S10)	-	-	-	-	500	832439-000
CRSM-34/10-750/239(S5)	-	-	-	-	750	822895-000
CRSM-34/10-1000/239(S5)	-	-	-	-	1000	406345-000
CRSM-34/10-1200/239(S5)	-	-	-	-	1200	006009-000
CRSM-34/10-1500/239(S1)	-	-	-	-	1500	445185-000
CRSM-53/13-250/239(S10)	43	14,5	53	13	250	401457-000
CRSM-53/13-500/239(S10)	-	-	-	-	500	359475-000
CRSM-53/13-750/239(S5)	-	-	-	-	750	060935-000
CRSM-53/13-1000/239(S5)	-	-	-	-	1000	279727-000
CRSM-53/13-1200/239(S5)	-	-	-	-	1200	204633-000
CRSM-53/13-1500/239(S1)	-	-	-	-	1500	505955-000
CRSM-84/20-250/239(S10)	68	22	84	20	250	996715-000
CRSM-84/20-500/239(S5)	-	-	-	-	500	161251-000
CRSM-84/20-750/239(S5)	-	-	-	-	750	985043-000
CRSM-84/20-1000/239(S5)	-	-	-	-	1000	953639-000
CRSM-84/20-1200/239(S5)	-	-	-	-	1200	639063-000
CRSM-84/20-1500/239(S1)	-	-	-	-	1500	219483-000
CRSM-107/29-250/239(S10)	86	32	100	25	250	113107-000
CRSM-107/29-500/239(S5)	-	-	-	-	500	450813-000
CRSM-107/29-750/239(S5)	-	-	-	-	750	651087-000
CRSM-107/29-1000/239(S5)	-	-	-	-	1000	395359-000
CRSM-107/29-1200/239(S5)	-	-	-	-	1200	058479-000
CRSM-107/29-1500/239(S1)	-	-	-	-	1500	546145-000
CRSM-143/36-250/239(S5)	115	40	143	36	250	574837-000
CRSM-143/36-500/239(S5)	-	-	-	-	500	974023-000
CRSM-143/36-750/239(S5)	-	-	-	-	750	289379-000
CRSM-143/36-1000/239(S1)	-	-	-	-	1000	002611-000
CRSM-143/36-1500/239(S1)	-	-	-	-	1500	091525-000
CRSM-198/55-250/239(S5)	160	60	198	55	250	067269-000
CRSM-198/55-500/239(S5)	-	-	-	-	500	225261-000
CRSM-198/55-750/239(S1)	-	-	-	-	750	690469-000
CRSM-198/55-1000/239(S1)	-	-	-	-	1000	318575-000
CRSM-198/55-1500/239(S1)	-	-	-	-	1500	247537-000
CRSM-250/98-250/239(S5)	200	105	250	98	250	193119-000
CRSM-250/98-500/239(S1)	-	-	-	-	500	575247-000
CRSM-250/98-1000/239(S1)	-	-	-	-	1000	595947-000

MRSM

Reparaturmanschetten für flexible und kunststoff- oder gummiummantelte Leitungen bis $U_o/U (U_m)$ 0,6/1 (1,2) kV

EIGENSCHAFTEN

- Längsgeteilt
- UV-beständig
- Resistent gegenüber Umwelt- und chemischen Einflüssen wie zB. Alkalien im Erdreich
- Mit Verschlusschiene (kann nach Abkühlen der Manschette entfernt werden)

ANWENDUNGSBEREICH

- Universell einsetzbar zur schnellen und dauerhaft sicheren Reparatur beschädigter Kabel-Außenmäntel
- Zur wasserdichten und isolierenden Wiederherstellung des Metall- oder Kunststoffmantels von Kabeln

VORTEILE

- ♦ Wärmeschrumpfende, vernetzte Polyolefin-Manschette, innenseitig mit Heißschmelzkleber beschichtet



IV

Reparaturmanschette für flexibel kunststoff-oder gummiummantelte Leitungen MRSM

Typ	Anwendungsbereich (mm)		Innendurchmesser (mm)		Länge (mm)	Wandstärke (mm) geschrumpft	Art.-Nr.
	Ø Max.	Ø Min.	Ungeschrumpft Ø min.	Geschrumpft Ø max.			
MRSM-50/23-250/239(S10)	40	25	50	23	250	2,3	712932-000
MRSM-50/23-600/239(S5)	-	-	-	-	600	-	295069-000
MRSM-73/38-300/239(S5)	58	42	73	38	300	2,3	940192-000
MRSM-73/38-600/239(S5)	-	-	-	-	600	-	356036-000
MRSM-73/38-750/239(S5)	-	-	-	-	750	-	942667-000
MRSM-100/51-600/239(S5)	80	56	100	51	600	2,3	278829-000
MRSM-100/51-750/239(S5)	-	-	-	-	750	-	738571-000

Prüfungen

Erfüllen die Anforderungen für Kabelmantelprüfungen gemäß VDE 0298 Teil 1

RFSM

Faserverstärkte Reparaturmanschetten für den Nieder- und Mittelspannungsbereich

EIGENSCHAFTEN

- Längsgeteilt
- UV-beständig
- Resistent gegenüber Umwelt- und chemischen Einflüssen wie zB. Alkalien im Erdreich
- Mit Verschlusschiene (kann nach Abkühlen der Manschette entfernt werden)
- Erhöhte mechanische Festigkeit

ANWENDUNGSBEREICH

- Universell einsetzbar zur schnellen und dauerhaft sicheren Reparatur beschädigter Kabel-Außenmäntel
- Zur wasserdichten und isolierenden Wiederherstellung des Metall- oder Kunststoffmantels von Kabeln

VORTEILE

- ♦ Wärmeschrumpfende, vernetzte Polyolefin-Manschette, innenseitig mit Heißschmelzkleber beschichtet



Faserverstärkte Reparaturmanschette RFSM

Typ	Anwendungsbereich (mm)		Innendurchmesser (mm)		Länge ü.a. ± 5 (mm)	Wandstärke (mm) geschrumpft	Art.-Nr.
	Ø Max.	Ø Min.	Ungeschrumpft Ø min.	Geschrumpft Ø max.			
RFSM-45/15-500/123	41	16.5	45	15	500	4,5	048242-000
RFSM-45/15-750/123					750	-	958281-000
RFSM-65/20-500/123	59	22	65	20	500	4,5	621260-000
RFSM-65/20-750/123	-	-	-	-	750	-	253801-000
RFSM-65/20-1000/123	-	-	-	-	1000	-	198699-000
RFSM-95/30-500/123	86	33	95	30	500	4,5	310667-000
RFSM-95/30-750/123	-	-	-	-	750	-	186312-000
RFSM-95/30-1000/123	-	-	-	-	1000	-	455345-000
RFSM-125/40-500/123	114	44	125	40	500	4,5	029557-000
RFSM-125/40-750/123	-	-	-	-	750	-	622881-000
RFSM-165/55-750/123	150	60	165	55	750	4,5	059455-000
RFSM-205/65-750/123	186	71	205	65	750	4,5	836711-000

Weitere Längen auf Anfrage

Prüfungen

Erfüllen die Anforderungen für Kabelmantelprüfungen gemäß VDE 0298 Teil 1

102L/102W/102C

Isolierende und leitfähige Endkappen

EIGENSCHAFTEN

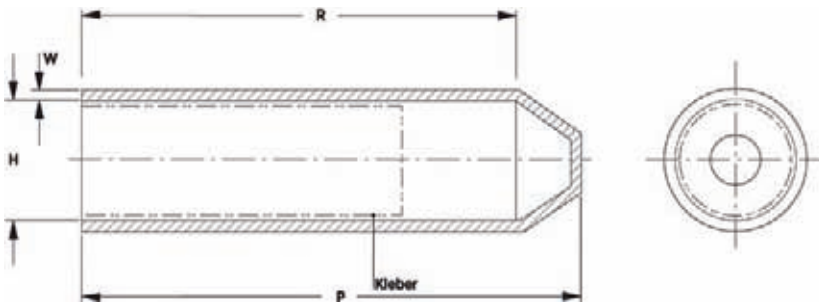
- UV-beständig
- Resistent gegenüber Umwelt- und chemischen Einflüssen wie zB. Alkalien im Erdreich
- Großer Anwendungsbereich für Kabel oder Leitungen ohne Bewehrung mit Isolierungen aus PVC, PE, VPE und EPR

ANWENDUNGSBEREICH

- Universell einsetzbar zum Abschluss von Kunststoffkabeln (zB. N(A)YY, N(A)2XY, N(A)YCW(W)Y)
- Zur Isolation und Abdichtung gegen Feuchtigkeit bei Transport und Lagerung
- Innenraum, Freiluft, Erdreich, Wasser, Installationskanäle und -rohre

VORTEILE

- ♦ Wärmeschrumpfende, vernetzte Polyolefin-Kappe, innenseitig mit Heißschmelzkleber beschichtet
- ♦ Kombination aus hohen elektrischen Isolationswerten und guter mechanischer Festigkeit
- ♦ Montage mit handelsüblichem Propangasbrenner
- ♦ Unbegrenzt lagerfähig



H = Innendurchmesser
W = Wandstärke
P = Gesamtlänge
R = Länge isolierter Kabelteil

Isolierende Endkappen 102L bis 0,6/1 kV, normale Ausführung



Typ	Innendurchmesser H (mm)		Wandstärke W (mm)	Abmessungen (mm)		Art.-Nr.
	Ungeschrumpft	Geschrumpft	Geschrumpft ± 20%	P ± 10%	R ± 10%	
102L011-R05/S(S100)	10	4	2	38	34	381987N-001
102L022-R05/S(S100)	20	7,5	2,8	55	50	204645N-001
102L033-R05/S(S100)	35	15	3,2	90	80	059453D-002
102L044-R05/S(S50)	55	25	3,9	143	130	135907D-002
102L048-R05/S(S25)	75	32	3,3	150	140	286711N-001
102L055-R05/S(S10)	100	45	3,8	162	140	966649N-001
102L066-R05/S(S10)	120	70	3,8	145	123	252509N-001

Isolierende Endkappen 102W bis 0,6/1 kV, lange Ausführung



Typ	Innendurchmesser H (mm)		Wandstärke W (mm)	Abmessungen (mm)		Art.-Nr.
	Ungeschrumpft	Geschrumpft	Geschrumpft ± 20%	P ± 10%	R ± 10%	
102W022/S	25	9	2,4	180	172	896847N-001
102W033/S	38	15	3,1	200	175	844145N-001

Leitfähige Endkappen 102C



Typ	Innendurchmesser H (mm)		Wandstärke W (mm)	Abmessungen (mm)		Art.-Nr.
	Ungeschrumpft	Geschrumpft	Geschrumpft ± 20%	P ± 10%	R ± 10%	
102C015/244	35	15	3,5	98	-	E47345N-001
102C025/244	55	25	4	123	-	F33327N-001

Elastomer-Aufteilkappen CBO

Kabelzubehör

EIGENSCHAFTEN

- Schwarzes, hochelastisches TPE Material
- Für Rund- und Sektorleiter geeignet (zB. NYM bzw. N(A)YY)
- Witterungs- und UV-beständig



ANWENDUNGSBEREICH

- Als betriebssicherer Abschluss von Kunststoff-Erdkabeln, für Rund- und Sektorleiter geeignet
- Zur Verwendung in Schaltanlagen und in Trafostationen

VORTEILE

- ♦ Schutz gegen Feuchtigkeit, Schmutz und mechanische Beschädigung
- ♦ Einfache Montage ohne Werkzeug
- ♦ Hohe Reißfestigkeit

Typ	Adernzahl	Kabelquerschnitt (mm ²)	Form	Art.-Nr.
GURO-CBO-3X2,5	3	1,5-4	Rund	604866-000
GURO-CBO-3X6	3	6	Rund	054258-000
GURO-CBO-3X10	3	10	Rund	756860-000
GURO-CBO-3X16	3	16	Rund	547810-000
GURO-CBO-3X25	3	25	Rund	444342-000
GURO-CBO-4X2,5	4	1,5-2,5	Rund	319828-000
GURO-CBO-4X4	4	4	Rund	443812-000
GURO-CBO-4X6	4	6	Rund	793274-000
GURO-CBO-4X10	4	10	Rund	863316-000
GURO-CBO-4X16	4	16	Rund	476444-000
GURO-CBO-4X25	4	25	Rund	453786-000
GURO-CBO-4X35	4	35	Rund	436260-000
GURO-CBO-4X50	4	50	Rund	064292-000
GURO-CBO-4X70S	4	70	Sektor	435152-000
GURO-CBO-4X95S	4	95	Sektor	438214-000
GURO-CBO-4X120S	4	120	Sektor	983106-000
GURO-CBO-4X150S	4	150	Sektor	678778-000
GURO-CBO-4X185S	4	185	Sektor	341722-000
GURO-CBO-5X2,5	5	1,5-4	Rund	801084-000
GURO-CBO-5X6	5	6	Rund	889022-000
GURO-CBO-5X10	5	10	Rund	176134-000

Kabelendkappen CEC

Kabelzubehör

EIGENSCHAFTEN

- Aus reißfestem Silikonkautschuk
- UV-Beständig, klarsichtig, wieder-verwendbar



ANWENDUNGSBEREICH

- Zum Schutz von Kabelenden gegen Feuchtigkeit bei Transport und Lagerung im Freien

Typ	Kabeldurchmesser (mm)	Kabelquerschnitt* (mm ²)	Art.-Nr.
GURO-CEC-8/12	8-12	3-4 x 1,5	CN1960-000
GURO-CEC-11/16	11-16	4-5 x 1,5-2,5	300158-000
GURO-CEC-16/22	16-22	4-5 x 4-16	890196-000
GURO-CEC-20/26	20-26	4-5 x 10-16 / 4 x 25	926542-000
GURO-CEC-23/30	23-30	4-5 x 25-35 / 4 x 50	096456-000
GURO-CEC-24/34	24-34	4-5 x 25-35 / 4 x 50	398064-000
GURO-CEC-30/38	30-38	4 x 50-70	548978-000
GURO-CEC-38/48	38-48	4 x 95-120	540908-000
GURO-CEC-44/54	44-54	4 x 120-185	625720-000

* Angegebene Kabelquerschnitte sind nur eine Orientierungshilfe. Im Einzelfall ist der tatsächliche Kabeldurchmesser für die Funktionsfähigkeit maßgeblich

502K

Warmschrumpf Aufteilkappen bis $U_0/U (U_m)$ 0,6/1 (1,2) kV

EIGENSCHAFTEN

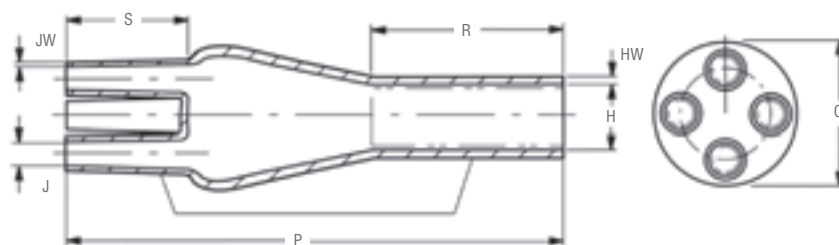
- Gutes Isolier- und Abdichtvermögen
- Hohe mechanische Festigkeit
- Gute Beständigkeit gegenüber Wetter- und chemischen Einflüssen wie UV-Strahlung und Erdalkalien
- Unschmelzbar
- Geeignet für 4-adrige Kabel (weitere Aufteilkappen auf Anfrage erhältlich)
- Schrumpft und umschließt den Kabelzwickel fest und feuchtigkeitsdicht. Dabei schmilzt der Kleber und füllt alle Riefen und Hohlräume aus
- Innendruckdicht bis 0,05 MPa im Temperaturbereich von -30°C bis +70°C

ANWENDBEREICH

- Universell einsetzbar zum Abdichten der Zwickelbereiche von Kunststoffkabeln (zB. N(A)YY, N(A)2XY)

VORTEILE

- Wärmeschrumpfende Aufteilkappe aus modifiziertem, vernetztem Polyolefin, innenseitig mit Heißschmelzkleber beschichtet
- Zur Abdichtung kritischer Kabelzwickel, papier-, kunststoff- oder gummiisolierter Kabel und Leitungen



- H = Innendurchmesser Kabel
- J = Innendurchmesser Aufteilinger
- HW = Wandstärke Kabel
- JW = Wandstärke Aufteilinger
- P = Gesamtlänge
- R = Länge isolierter Kabelteil
- S = Länge isolierter Fingerteil
- Q = Gesamtaußendurchmesser

Typ	Kabelquerschnitt (mm ²)	Abmessungen (mm)								Art.-Nr.
		H a min.	H b max.	J a min.	J b max.	P b ±10 %	R b ±10 %	S b ±10%	Q b ±20 %	
502K033/S(S15)	4 x 4 -35	36	16,5	14	3,4	96	71	25	-	E00553N001
502K046/S(S5)	4 x 35-70	45	19	20	7	165	75	40	45	086694N001
502K016/S(S5)	4 x 70-150	60	25	25	9	217	100	44	50	C52918N001
502K026/S(S5)	4 x 185-300	100	31	40	13,5	223	103	51	50	C22917N001

*	Hinweis
a	Liefermaß
b	Nach freier Schrumpfung. Der Anwendungsbereich der Aufteilkappen sollte 80 % des gedehnten Liefermaßes (Maß a) nicht überschreiten. Weitere Aufteilkappen für mehr-adrige Kabel stehen auf Anfrage zur Verfügung. Innendruckdicht bis 0,05 MPa im Temperaturbereich von -30°C bis +70°C

EPKT

Endverschlüsse für drei- und vieradrige kunststoffisolierte Kabel bis $U_o/U (U_m)$ 0,6/1 (1,2) kV

EIGENSCHAFTEN

- UV-beständig
- Für Kabel oder Leitungen ohne Bewehrung mit Isolierungen aus PVC, PE, VPE und EPR

ANWENDUNGSBEREICH

- Universell einsetzbar zum Abschluss von Kunststoffkabeln (zB. N(A)YY, N(A)2XY, N(A)YCW(W)Y)
- Innenraum, Freiluft
- Andere Endverschlüsse für Anwendungen mit N(A)KLEY oder N(A)KBA-Kabeln auf Anfrage erhältlich

VORTEILE

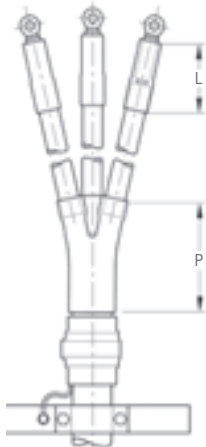
- ♦ Zum Einsatz an kunststoffisolierten 3- oder 4-adrigen Kabeln bis 1 kV
- ♦ Kombination aus hohen elektrischen Isolationswerten und guter mechanischer Festigkeit
- ♦ Montage mit handelsüblichem Propan- gasbrenner
- ♦ Unbegrenzt lagerfähig

Für dreiadrige Kunststoffkabel N(A)YY



Typ	Kabelquerschnitt (mm ²)	Abmessungen (mm)		Art.-Nr.
		Aufteilkappe P	Isolierschlauch L	
EPKT-0014	4-16	103	50	496973-000
EPKT-0030	25-50	103	80	804937-000
EPKT-0046	70-150	180	100	963807-000
EPKT-0062	185-300	205	125	208159-000

Für vieradrige Kunststoffkabel N(A)YY, N(A)2XY



Typ	Kabelquerschnitt (mm ²)	Abmessungen (mm)		Art.-Nr.
		Aufteilkappe P	Isolierschlauch L	
EPKT-0015	4-35	96	50	288775-000
EPKT-0031	25-70	165	80	005023-000
EPKT-0047	70-150	217	100	597107-000
EPKT-0063	150-400	223	125	063097-000

Aufbau

Abdichtung des Kabelwickels durch Aufteilkappe, die an den Auslässen mit Kleber beschichtet ist. Dichter Abschluss zwischen Kabelschuh und Aderisolation durch Abdichtmuffe. Zusätzlicher Schutz der Adern von papierisolierten Kabeln durch Isolierschläuche. Bei 3-adrigen Kabeln mit konzentrischem Leiter sind zur Abdichtung des gebündelten Erdleiters ein Dichtungsband und die Isolierung des Erdleiters mit Schrumpfschlauch erforderlich

Prüfungen

Entsprechen der Raychem Spezifikation PPS 3013 und erfüllen damit die Anforderungen aller wesentlichen nationalen und internationalen Vorschriften. Systemgeprüft nach CENELEC EN 50393

EPAF

Mauerdurchführung für kunststoff- oder gummiummantelte Leitungen

EIGENSCHAFTEN

- Durch Außen- und Innenbeschichtung gas- und wasserdicht zwischen Mauerdurchführung und Mauerwerk als auch zwischen Kabel und Mauerdurchführung

ANWENDUNGSBEREICH

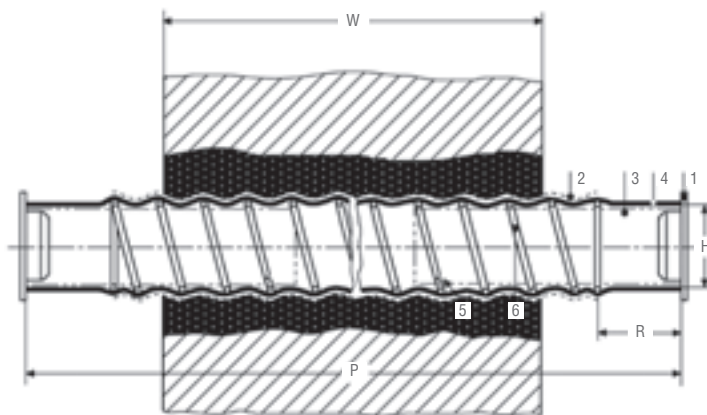
- Zur Abdichtung von Durchführungen für kunststoff und gummiisierte Kabel durch Beton oder Mauerwerk

VORTEILE

- ♦ Aus wärmschrumpfendem, vernetzWärmschrumpfende, vernetzte Polyolefin-Mauerdurchführung, innenseitig mit Heißschmelzkleber beschichtet
- ♦ Zur Abdichtung von Kabeln in Mauer- und Wanddurchführungen
- ♦ Gas- und wasserdicht bis 0,1 MPa



Typ	Kabel- bzw. Rohrdurchmesser (mm)	Durchmesser H (mm)		Länge P (mm)	Art.-Nr.
		Ungeschrumpft	Geschrumpft		
EPAF-2004-CS004	8-14	16	8	700	052017-000
EPAF-2008-CS004	12-25	28	10	700	455304-000
EPAF-2010-CS004	18-36	41	16	800	727065-000
EPAF-2020-CS004	29-56	59	26	700	455172-000
EPAF-2030-CS004	55-98	106	54	760	635421-000



- H = Durchmesser ungeschrumpft
- P = Gesamtlänge
- R = Schrumpfbereich
- W = Wandstärke
- 1 = Abdichtkappe
- 2 = Äußeres Dichtungsmaterial
- 3 = Innere Dichtungsmasse
- 4 = Schrumpfschlauch
- 5 = Sollbruchstelle (Kerbe)
- 6 = Stützspirale St 34, verzinkt

Aufbau

Abdichtkappe

Äußeres Dichtungsmaterial

Innerer Heißschmelzkleber

Schrumpfschlauch

Sollbruchstelle (Kerbe)

Stützspirale St 34, verzinkt

CADS

Kabelschutzrohrabdichtungen für Kabelkanal- und Kabelschutzrohren aus PE und PVC

EIGENSCHAFTEN

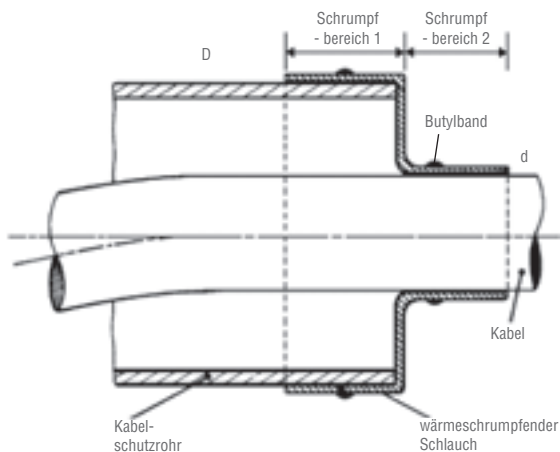
- Längsgesteilt
- UV-beständig
- Resistent gegenüber Umwelt- und chemischen Einflüssen wie zB. Alkalien im Erdreich

ANWENDUNGSBEREICH

- Die Kabelschutzrohrabdichtungen CADS werden zum druck- und feuchtigkeitsfesten Abdichten eingesetzt
- Verschließen von belegten Kabelkanal- und Kabelschutzrohren aus PE und PVC verwendet
- Die Schläuche bestehen aus modifiziertem, vernetztem und dadurch unschmelzbarem Polyolefin

VORTEILE

- ♦ Einfache und schnelle Montage
- ♦ Wegen der sehr niedrigen Schrumpftemperatur ist eine Verformung der Kunststoffrohre durch zu hohe Erwärmung nahezu ausgeschlossen



Kabelschutzrohrabdichtungen CADS

Typ	Anwendungsbereich D (mm) auf Rohrseite (1)		Anwendungsbereich d (mm) auf Kabelseite (2)		Lieferlänge (mm)	VPE Stück	Art.-Nr.
	a (max)	b (min)	a (max)	b (min)			
SMOE-82262 (CADS-20)	65	30	36	10	200	10	CM6906-000
SMOE-82264 (CADS-30)	90	40	49	24	200	10	CM6912-000
SMOE-82264 (CADS-40)	140	60	60	27	250	10	CM6907-000

Prüfungen

Erfüllen die Anforderungen für Kabelmantelprüfungen gemäß VDE 0298 Teil 1

Kabelschutzrohrabdichtungen RDSS

System mit Abdichtmanschette und Abdichtstern

EIGENSCHAFTEN

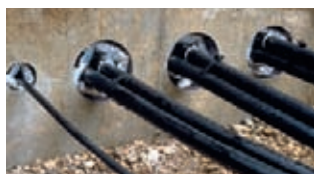
- Das RDSS System besteht aus einem flexiblen Kunststofflaminatbeutel, der beidseitig mit Dichtmassestreifen beschichtet ist. Nach Bestreichen der Dichtmassestreifen mit Gleitmittel wird das Rayflate Abdichtelement einfach um das Kabel gewickelt und in das Rohr oder die Kernlochbohrung geschoben
- Bei Belegung mit drei oder mehr Kabeln sind Abdichtsterne (RDSS Clip) in Kombination mit dem Abdichtelement RDSS zu verwenden. Ein RDSS Clip kann bis zu vier Kabel abdichten, werden mehr als vier Kabel eingeführt, ist für jeweils drei zusätzliche Kabel ein weiterer Abdichtstern zu verwenden

ANWENDUNGSBEREICH

- Wasserdichte Abdichtung von Energiekabeln in Kunststoff-, Metall- und Zementrohren, sowie in Kernlochbohrungen. Eine runde, glattwandige Innenfläche ist notwendig. Bei Anwendung in Installationsrohren ist auf eine Druckbelastbarkeit von mindestens 3 bar zu achten

VORTEILE

- Zur schnellen, sauberen und dauerhaften Abdichtung von Kernlochbohrungen und Mauerdurchführungen
- Prinzip einer Druckmanschette ermöglicht die Abdichtung von Mehrkabelsystemen (Kabelbündel)
- Wurde speziell für die Abdichtung von Energiekabeln in Kunststoff-, Metall- und Zementrohren entwickelt
- Einfache Demontage bei Austausch oder nachträglicher Verlegung von Kabeln



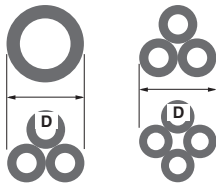
Typ	Art.-Nr.
RDSS-45	863155-000
RDSS-60	776895-000
RDSS-75	938709-000
RDSS-100	828695-000
RDSS-125	588693-000
RDSS-150	485455-000
RDSS-AD210 Adapter	679588-000
RDSS-Clip-45	196693-000
RDSS-Clip-75	291933-000
RDSS-Clip-100	848365-000
RDSS-Clip-125	296347-000
RDSS-Clip-150	741939-000
RDSS-IT-16 Druckgasfüllvorrichtung	826061-000
RDSS-IG-SR-AS	209117-000
E7512-0160 Druckgaskapseln	985444-000
E4550-1435 Gleitmittel	CF3297-000

Liefereinheit der RDSS Abdichtmanschette	10 St./Karton einschließlich 1 Gleitmittelflasche und Montageanleitung EPP 0570 DE
Liefereinheit der RDSS Abdichtsterne	5 St./Karton (die Abdichtsterne sind separat zu bestellen)

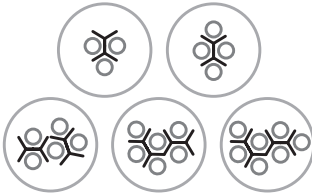
Prüfungen

Die Wasserdichtheit wurde unter einem anstehenden Druck von mindestens 0,3 bar bei Belastungen der Kabel mit Vibration, Biegung, Torsion, Zug und Schub durchgeführt. Weiterhin wurde die Chemikalien- und Bakterienbeständigkeit geprüft. In Anlehnung an VDE 0278 Teil 1 wurden Lastwechselprüfungen mit Leitertemperaturen von 90°C durchgeführt. Mittels Messung und Berechnung der Diffusionsrate wurde eine durchschnittliche Lebensdauer von mindestens 30 Jahren ermittelt. Das Abdichtverhalten nach 30 Jahren wurde durch Dichtigkeitsprüfungen mit reduziertem Innendruck simuliert und bestätigt.

Montage



Bestimmung des Kabel(bündel)-durchmessers D und Auswahl der passenden Abdichtmanschette RDSS nach Auswahltabelle. Bitte beachten Sie, dass für jeden RDSS Clip (Abdichtstern) 5 mm zum Bestimmung des Kabel(bündel)-durchmessers D und Auswahl der passenden Abdichtmanschette RDSS nach Auswahltabelle. Bitte beachten Sie, dass für jeden RDSS Clip (Abdichtstern) 5 mm zum Kabelbündel hinzugerechnet werden müssen



Bei Belegung mit drei oder mehr Kabeln sind RDSS Clips (Abdichtsterne) in Kombination mit der Abdichtmanschette RDSS zu verwenden. Ein RDSS Clip kann bis zu vier Kabel abdichten. Werden mehr als vier Kabel eingeführt, ist für jeweils drei zusätzliche Kabel ein weiterer Abdichtstern zu verwenden



Das RDSS System besteht aus einer flexiblen Abdichtmanschette RDSS, die beidseitig mit Dichtmassestreifen beschichtet ist. Nach Bestreichen der Dichtmassestreifen mit Gleitmittel wird die Abdichtmanschette RDSS einfach um das Kabel gewickelt und in das Rohr oder die Kernlochbohrung geschoben



Mit der Füllvorrichtung wird die Abdichtmanschette RDSS mit einem Gasdruck von 3 bar gefüllt, so dass die Dichtmasse an die Innenseite des Rohres und an den Kabelmantel gepresst wird



Nach Entfernen des Füllschlauchs verhindert ein automatisches Gel-Ventil-System einen Druckverlust. Die gesamte Installation nimmt selbst bei beengten Raumverhältnissen nur wenige Minuten in Anspruch

Demontage



Abdichtmanschetten RDSS können nach Ablassen des Füllgases einfach und ohne Beschädigung der Kabel wieder entfernt werden. Der Austausch oder die nachträgliche Verlegung von Kabeln ist daher problemlos möglich. Durchführungen können immer wieder abgedichtet werden

Auswahltable für RDSS System

Innendurchmesser (Kernbohrung/Schutz- rohr) (mm)	Kabel(bündel)-durchmesser (mm)		Geeignet für Leer- Dichtung ohne Kabelbelegung	Abdicht-Manschette	Clip (Abdichtstern) bei Belegung mit 3 oder mehr Kabeln	Adapter
	Min.	Max.				
32,5	0	14	Ja	RDSS-45	RDSS Clip-45	-
35	0	18	Ja	RDSS-45	RDSS Clip-45	-
40	0	27	Ja	RDSS-45	RDSS Clip-45	-
45	0	18	Ja	RDSS-60	RDSS Clip-75	-
45	0	32	Ja	RDSS-45	RDSS Clip-45	-
50	0	30	Ja	RDSS-60	RDSS Clip-75	-
55	0	28	Ja	RDSS-75	RDSS Clip-75	-
55	0	38	Ja	RDSS-60	RDSS Clip-75	-
60	0	30	Ja	RDSS-75	RDSS Clip-75	-
60	0	45	Ja	RDSS-60	RDSS Clip-75	-
65	0	40	Ja	RDSS-75	RDSS Clip-75	-
70	0	46	Ja	RDSS-75	RDSS Clip-75	-
75	0	45	Ja	RDSS-100	RDSS Clip-100	-
75	0	56	Ja	RDSS-75	RDSS Clip-75	-
80	0	52	Ja	RDSS-100	RDSS Clip-100	-
85	0	60	Ja	RDSS-100	RDSS Clip-100	-
90	0	66	Ja	RDSS100	RDSS Clip-100	-
95	0	74	Ja	RDSS-100	RDSS Clip-100	-
100	0	65	Ja	RDSS-125	RDSS Clip-125	-
100	0	80	Ja	RDSS-100	RDSS Clip-100	-
105	0	75	Ja	RDSS-125	RDSS Clip-125	-
105	0	85	Ja	RDSS-100	RDSS Clip-100	-
110	0	83	Ja	RDSS-125	RDSS Clip-125	-
110	0	90	Ja	RDSS-100	RDSS Clip-100	-
115	0	91	Ja	RDSS-125	RDSS Clip-125	-
115	55	95	Nein	RDSS-100	RDSS Clip-100	-
120	0	95	Ja	RDSS-125	RDSS Clip-125	-
120	60	100	Nein	RDSS-100	RDSS Clip-100	-
125	0	103	Ja	RDSS-125	RDSS Clip-125	-
125	60	100	Nein	RDSS-150	RDSS Clip-150	-
130	0	0	Ja	RDSS-125	-	1 x RDSS AD-210
130	60	107	Nein	RDSS-150	RDSS Clip-150	-
130	70	110	Nein	RDSS-125	RDSS Clip-125*	-
135	0	0	Ja	RDSS-125	-	1 x RDSS AD-210
135	60	112	Nein	RDSS-150	RDSS Clip-150	-
135	75	115	Nein	RDSS-125	RDSS Clip-125*	-
140	0	40	Ja	RDSS-125	RDSS Clip-125	1 x RDSS AD-210
140	60	118	Nein	RDSS-150	RDSS Clip-150	-
140	80	120	Nein	RDSS-125	RDSS Clip-125*	-
145	0	50	Ja	RDSS-125	RDSS Clip-125	1 x RDSS AD-210
145	60	123	Nein	RDSS-150	RDSS Clip-150	-
145	85	125	Nein	RDSS-125	RDSS Clip-125*	-

* RDSS-Clip (Abdichtstern) muss auch bei Belegung mit nur 2 Kabeln verwendet werden

Auswahltable für RDSS System

Innendurchmesser (Kernbohrung/Schutz- rohr) (mm)	Kabel(bündel)-durchmesser (mm)		Geeignet für Leer- Dichtung ohne Kabelbelegung	Abdicht-Manschette	Clip (Abdichtstern) bei Belegung mit 3 oder mehr Kabeln	Adapter
	Min.	Max.				
150	0	65	Ja	RDSS-125	RDSS Clip-125	1 x RDSS AD-210
150	60	129	Nein	RDSS-150	RDSS Clip-150	-
150	90	130	Nein	RDSS-125	RDSS Clip-125*	-
155	0	83	Ja	RDSS-125	RDSS Clip-125	1 x RDSS AD-210
155	60	134	Nein	RDSS-150	RDSS Clip-150*	-
160	0	91	Ja	RDSS-125	RDSS Clip-125	1 x RDSS AD-210
160	60	139	Nein	RDSS-150	RDSS Clip-150*	-
165	0	103	Ja	RDSS-125	RDSS Clip-125	1 x RDSS AD-210
165	105	145	Nein	RDSS-150	RDSS Clip-150*	-
170	0	0	Ja	RDSS-125	-	2 x RDSS AD-210
170	60	107	Nein	RDSS-150	RDSS Clip-150	1 x RDSS AD-210
170	70	110	Nein	RDSS-125	RDSS Clip-125	1 x RDSS AD-210
170	110	150	Nein	RDSS-150	RDSS Clip-150*	-
175	0	40	Ja	RDSS-125	RDSS Clip-125	2 x RDSS AD-210
175	60	112	Nein	RDSS-150	RDSS Clip-150	1 x RDSS AD-210
175	75	115	Nein	RDSS-125	RDSS Clip-125	1 x RDSS AD-210
175	115	155	Nein	RDSS-150	RDSS Clip-150*	-
180	0	50	Ja	RDSS-125	RDSS Clip-125	2 x RDSS AD-210
180	60	118	Nein	RDSS-150	RDSS Clip-150	1 x RDSS AD-210
180	80	120	Nein	RDSS-125	RDSS Clip-125	1 x RDSS AD-210
180	120	160	Nein	RDSS-150	RDSS Clip-150*	-
185	0	65	Ja	RDSS-125	RDSS Clip-125	2 x RDSS AD-210
185	60	129	Nein	RDSS-150	RDSS Clip-150	1 x RDSS AD-210
185	90	130	Nein	RDSS-125	RDSS Clip-125	1 x RDSS AD-210
190	0	83	Ja	RDSS-125	RDSS Clip-125	2 x RDSS AD-210
190	60	135	Nein	RDSS-150	RDSS Clip-150	1 x RDSS AD-210
195	0	95	Ja	RDSS-125	RDSS Clip-125	2 x RDSS AD-210
195	60	139	Nein	RDSS-150	RDSS Clip-150	1 x RDSS AD-210
200	0	103	Ja	RDSS-125	RDSS Clip-125	2 x RDSS AD-210
200	60	100	Nein	RDSS-150	RDSS Clip-150	2 x RDSS AD-210
200	105	145	Nein	RDSS-150	RDSS Clip-150	1 x RDSS AD-210
205	60	112	Nein	RDSS-125	RDSS Clip-150	2 x RDSS AD-210
205	75	115	Nein	RDSS-150	RDSS Clip-125	2 x RDSS AD-210
205	115	155	Nein	RDSS-150	RDSS Clip-150	1 x RDSS AD-210
210	60	118	Nein	RDSS-150	RDSS Clip-150	2 x RDSS AD-210
210	80	120	Nein	RDSS-125	RDSS Clip-125	2 x RDSS AD-210
210	120	160	Nein	RDSS-150	RDSS Clip-150	1 x RDSS AD-210

* RDSS-Clip (Abdichtstern) muss auch bei Belegung mit nur 2 Kabeln verwendet werden

Zubehör für Kabelschutzrohrabdichtungen RDSS

EIGENSCHAFTEN

- Druckgasfüllvorrichtung mit Ein/Aus-Schalter und automatischer Druckbegrenzung
- Die benötigten Druckgaskapseln (E7512-0160) sind separat zu bestellen



LIEFEREINHEIT

- 1 Füllvorrichtung im Transportkoffer einschließlich Gebrauchsanweisung und dreijähriger Garantie

Typ	Art.-Nr.
RDSS-IT-16 Druckgasfüllvorrichtung	826061-000

EIGENSCHAFTEN

- Füllvorrichtung passend für Druckluftflaschen, -kompressoren bzw. -versorgungsleitungen mit einem Druck von 4 bis 10 bar
- Die Füllvorrichtung ist ausgestattet mit einem VG8-Anschlussventil und Anschlussadaptern für Kunststoff- oder Gummischläuche



LIEFEREINHEIT

- 1 Füllvorrichtung im Transportkoffer einschließlich Gebrauchsanweisung

Typ	Art.-Nr.
RDSS-IG-SR-AS Druckgasfüllvorrichtung	209117-000

EIGENSCHAFTEN

- Druckgaskapseln mit 16 gr. CO₂-Füllung
- Eine Kapsel reicht für ca. 3 Füllungen einer RDSS-100 Manschette



Typ	Art.-Nr.
E7512-0160 Druckgaskapseln	985444-000

EIGENSCHAFTEN

- Gleitmittel (Seifenlauge) welche per Schwamkopf auf den Dichtstreifen der RDSS-Manschette bzw. auf den Abdichtstern aufgetragen wird



Typ	Art.-Nr.
E4540-1435 Gleitmittel	CS9536-000

EIGENSCHAFTEN

- Die Adapter RDSS AD-210 werden in Verbindung mit RDSS 125 und RDSS 150 für Rohrendurchmesser bis 210 mm eingesetzt



Typ	Art.-Nr.
RDSS-AD-210 Adapter	679588-000

GURO TUI 110

Kunststoff-Rohreinsätze

EIGENSCHAFTEN

- Längsgeteilt
- UV-beständig
- Resistent gegenüber Umwelt- und chemischen Einflüssen wie zB. Alkalien im Erdreich

ANWENDUNGSBEREICH

- Die Kunststoff-Rohreinsätze werden zum feuchtigkeitsdichten
- Verschließen von leeren PE- Kabelschutzrohren verwendet

VORTEILE

- ♦ Einfache und schnelle Handhabung.
- ♦ Sicheres verschließen von PE-Verbundrohren



Kunststoff-Rohreinsätze

Typ	Bezeichnung	Anwendungsbereiche		Art.-Nr.
		Für Roh-Außen Ø (mm)	Für Wandstärke (mm)	
JOR-20615	Rohreinsatz GURO-TUI-110	110	2,2 und 3,2	286070-000
JOR-20620	Rohreinsatz GURO-TUI-125	125	6	196752-000

CES

Kabeldurchführungen

EIGENSCHAFTEN

- Aufschraubstutzen schrumpft fest über das zu umhüllende Kabel und passt sich der Form an
- Während des Schrumpfprozesses schmilzt der Kleber und gleicht eventuell vorhandene Unebenheiten aus
- Die Gängigkeit des Gewindes wird durch den Schrumpfprozess nicht beeinträchtigt

ANWENDUNGSBEREICH

- Universell einsetzbar
- Zur druckdichten, fest sitzenden und isolierenden Umhüllung des durchgeführten Bauteiles
- Mechanischer Schutz gegen Biegen, Brechen, Durchscheuern und Vibration

VORTEILE

- ♦ Aus wärmeschrumpfendem, vernetztem Polyolefin,
- ♦ innenseitig mit Heißschmelzkleber beschichtet
- ♦ 5 Größen decken ein Durchmesser-spektrum von 3 – 70 mm ab (einfache Lagerhaltung)
- ♦ Hohe Festigkeit und Alterungsbeständigkeit
- ♦ Hoher mechanischer Schutz
- ♦ Unschmelzbar
- ♦ Hohes Schrumpfvermögen
- ♦ Einfache und schnelle Montage



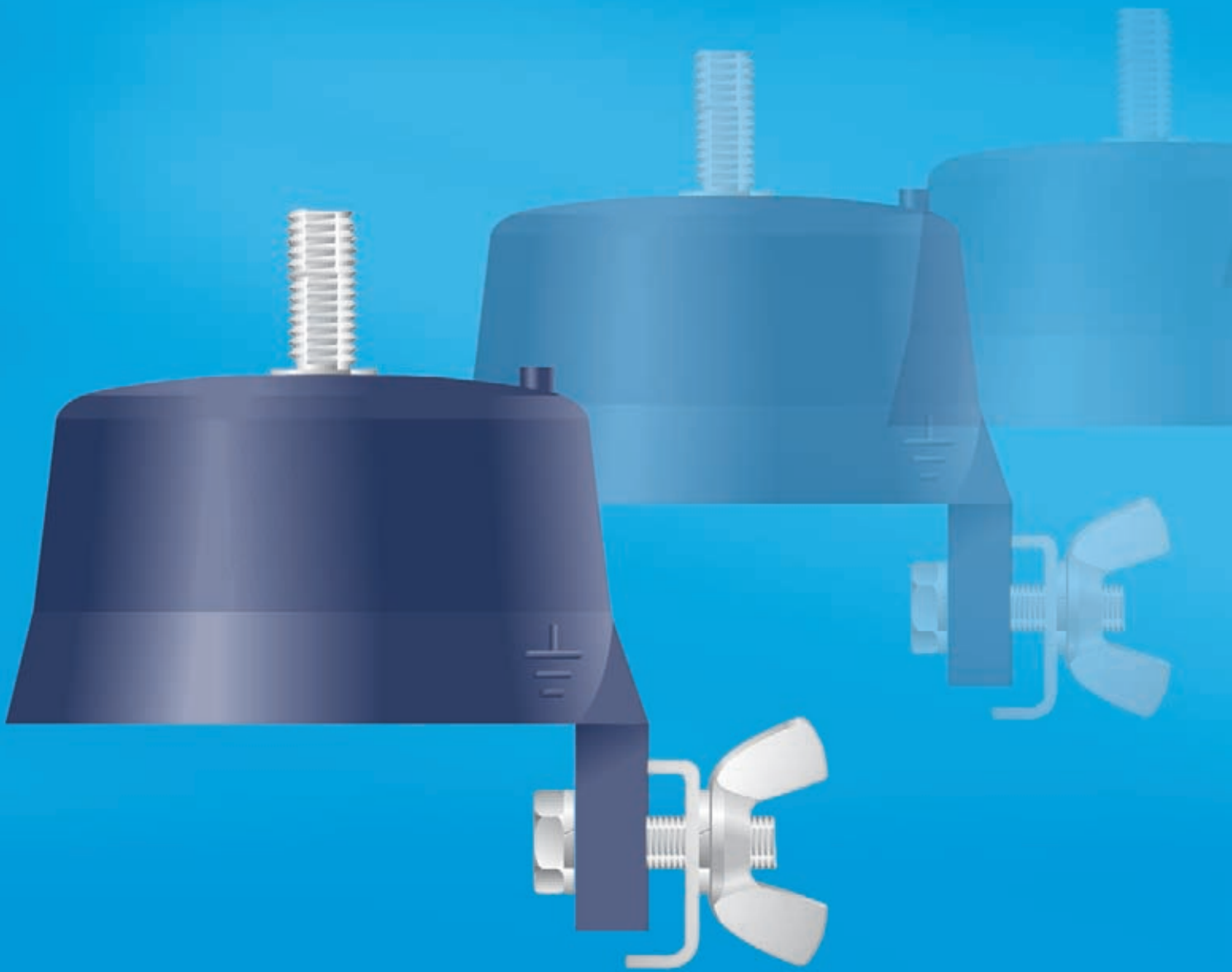
Typ	Einsatzbereich Ø (mm)	Länge ü.a. (mm)	Außen-Ø (mm)	Erforderliche Bohrung (mm)	Art.-Nr.
CES 1	14,0-3,0	70	37	25,5	409534-001
CES 2	19,0-6,3	70	37	25,5	967279-001
CES 3	28,0-12,7	95	50	35,0	912229-001
CES 4	40,0-19,0	115	72	51,0	848633-001
CES 5	70,0-36,0	186	105	85,0	744945-001

Aufbau

3-teilige Standardausführung, bestehend aus Aufschraubstutzen mit Schrumpfzone, O-Ring und Konterschraube

Prüfungen

Entspricht MIL-I-81765/1





Kapitel V

Überspannungsableiter

LVA 10 kA Metalloxid-Überspannungsableiter für Niederspannungsnetze	98
Parameter Blitzstoßstrom.....	98
Zubehör für Überspannungsableiter LVA	99
Anwendungen	99

LVA

10 kA Metalloxid-Überspannungsableiter für Niederspannungsnetze bis U_c 0,4 kV

EIGENSCHAFTEN

- Gehäuse und Erdleitung flammwidrig und UV-resistent
- Im Innen- und Außenbereich einsetzbar
- Die Ableiter sind geprüft gem. IEC 61643-1 und A1 sowie nach EN 61643-11

ANWENDUNGSBEREICH

- Raychem Niederspannungsableiter der Serie A werden zum Schutz von Niederspannungs-Freileitungen, daran angeschlossene Hausnetze und anderen Einrichtungen eingesetzt

VORTEILE

- Integrierte Ablöseeinrichtung mit 1 m Erdanschlussleitung als Standardausführung
- Einfache Installation der Ableiter
- Einfache Fehlererkennung



Typ	Dauerspannung U_c (V)	Max. Enladestrom (kA)	Art.Nr.
LVA-280B-AL	280	40	E03307-000
LVA-280B-BL	280	40	C99382-000
LVA-280B-CL	280	40	F08831-000
LVA-280B-DL	280	40	C50843-000
LVA-280B-FL	280	40	F73989-000
LVA-280B-HL	280	40	E39379-000
LVA-280B-KL	280	40	CB2535-000
LVA-440B-AL	440	40	A72415-000
LVA-440B-BL	440	40	D31017-000
LVA-440B-CL	440	40	D24610-000
LVA-440B-DL	440	40	D04521-000
LVA-440B-FL	440	40	A07100-000
LVA-440B-HL	440	40	E55861-000
LVA-440B-KL	440	40	CB2537-000

Weitere Typen von LVA Überspannungsableiter nach Anfrage und Auswahltable Seite 101

Technische Daten

Metalloxid-Überspannungsableiter
Klasse II (nach IEC 61643-1)
Nenn-Ableitstoßstrom I_n
Maximaler Entladestrom I_{max}
Hochstoßstrom 4/10 μ s
Energieaufnahmevermögen
Nennfrequenz
Umgebungstemperatur
Max. Einsatzhöhe ü.NN.
* Prüfung gem. IEC 60099-4

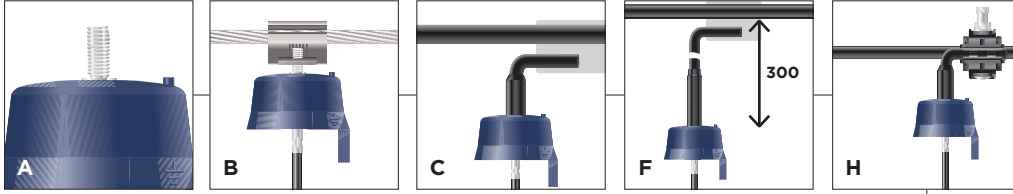
10 kA
40 kA
100 kA
4,1 J/V U_c
48 - 62 Hz a.c.
-40 ... +70°C
2000 m

Parameter Blitzstoßstrom

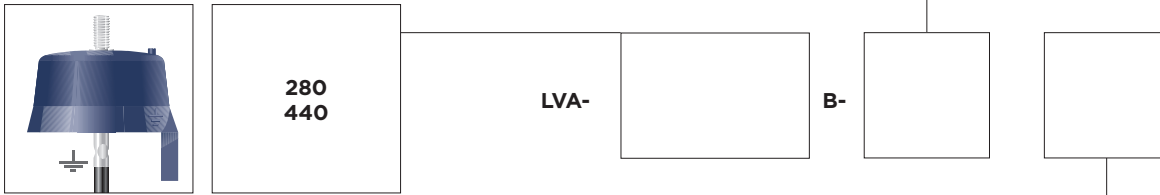
Restspannung (kV)	Dauerspannung U_c (V)	Blitzstoßstrom 8/20 μ s					
		1 kA	2 kA	5 kA	10 kA	20 kA	
LVA-280 B	280 280	0,73 0,76	0,77 0,82	0,85 0,96	1,0 1,2	1,10 1,58	Ohne Erdleitung (s. Zubehör S) mit 15 cm Erdleitung
LVA-440 B	440 440	1,26 1,29	1,32 1,38	1,44 1,55	1,6 1,8	1,79 2,21	Ohne Erdleitung (s. Zubehör S) mit 15 cm Erdleitung

Zubehör für Überspannungsableiter LVA

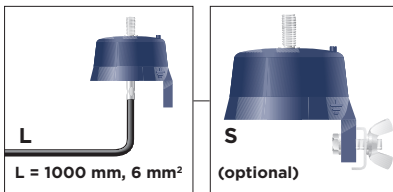
Spannungsseitiger Anschluss



Überspannungsableiter Dauer-/Bemessungsspannung (V)



Erdseitiger Anschluss, L = Standardausführung



Bestellbeispiel: LVA-280-BL

Überspannungsableiter für Dauer-/Bemessungsspannung 280 V mit Einhängeklemme für Leiterseil (nicht isoliert) mit isolierter Erdanschlusslitze (1000 mm, 6 mm²)

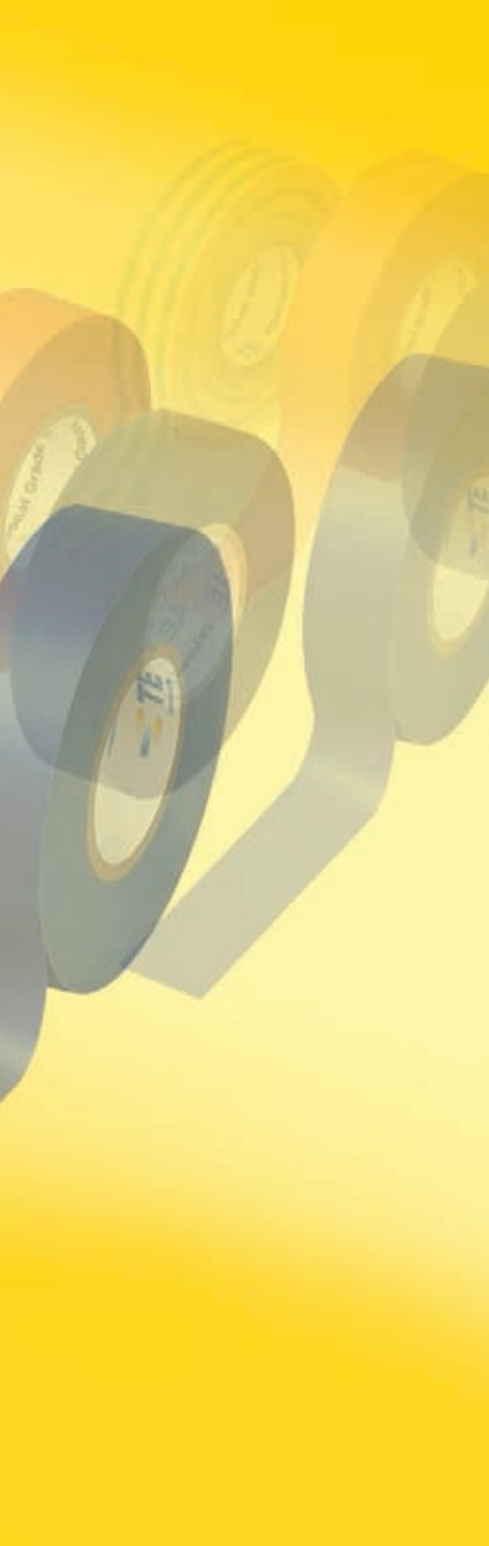
Abmessungen in mm

Anwendungen

Raychem Überspannungsableiter der Serie LVA werden zum Schutz von Niederspannungs-Freileitungen, daran angeschlossenen Hausnetzen, Verteilungstransformatoren und anderen Einrichtungen eingesetzt







Kapitel VI Zubehör für Kabel und Leitungen

Trennkeile	102
Bündelschellen BCL.....	102
Abstandhalter	102
Lötfreies Erdungs-Set	103
Rollfedern	103
Kupfer-Gewebeband	103
Einfachschellen SCL	104
Zugentlastungsschellen SR.....	104
Rayvolve-Rollschläuche RVS.....	105
Mastik	106
Isolier- und Dichtkitt.....	106
Reinigungstücher EPPA 004	106
General Purpose PVC Elektro-Isolierband.....	107
Professional Grade PVC Elektro-Isolierband.....	107
Wickelbinden GURO-TAPE.....	108
Füllband EPPA 206.....	108
Heißschmelz-Dichtungsband.....	108
GURO Butylband-Set	109

Trennkeile

Kabelzubehör

EIGENSCHAFTEN

- Zum Aufkeilen und Distanzieren von Kabeladern bei Verwendung von Abzweigklemmen
- Aus schlagfestem Kunststoff
- Der Trennkeil Wedge 50-185 zeichnet sich besonders durch einfache Handhabung (einschlagen und drehen) aus

ANWENDUNGSBEREICH

- Montagehilfe bei der Montage von Hausanschlussmuffen



Typ	Geeignet für Kabel bis (mm ²)	Art.-Nr.
SEPARATOR-WEDGE 25-150 mm ² (JOR-59780)	25-150	890286-000
SEPARATOR-WEDGE 50-185 mm ² (JOR-59785)	50-185	581088-000

Bündelschellen BCL

Kabelzubehör

EIGENSCHAFTEN

- Aus hochwertigem elastischem Kunststoff

ANWENDUNGSBEREICH

- Zur Bündelung bei der Verlegung von Einleiterkabeln



Typ	Für Kabeldurchmesser (mm)	Art.-Nr.
GURO-BCL-28/32	28-32	245000-000
GURO-BCL-32,5/36	32,5-36	962298-000
GURO-BCL-35/39	35-39	609632-000
GURO-BCL-38/42	38-42	923520-000
GURO-BCL-42/48	42-48	738986-000

Abstandhalter

Kabelzubehör

EIGENSCHAFTEN

- Abstandhalter aus schlagfesten Kunststoff für Anwendungen für drei, vier und fünf Adern
- Zweiteilig, zusammensteckbar
GURO-SET-SEPARATOR (JOR-59750)

ANWENDUNGSBEREICH

- Zum Separieren von Klemmen bzw. Pressverbindern in Gießharzmuffen bei Verwendung von Einzelklemmen



Typ	Außenmaße (mm)	Art.-Nr.
GURO-SET-SEPARATOR (JOR-59750)	70 x 70	858876-000
SEPARATOR-4C-36X08 (JOR-59640)	36 x 8 für 4 Adern	384606-000
SEPARATOR-3C-40X10 (JOR-59645)	40 x 10 für 3 Adern	858306-000
SEPARATOR-4C-48X14 (JOR-59650)	48 x 14 für 4 Adern	912788-000
SEPARATOR-5C-48X14 (JOR-59655)	48 x 14 für 5 Adern	311840-000

Lötfreies Erdungs-Set

Kabelzubehör

EIGENSCHAFTEN

- Komplettes Erdungsmaterial, Rollfedern, Kupferlitze



ANWENDUNGSBEREICH

- Für den Einsatz auf papierisolierten Gürtelkabeln
- Für geschirmte Kabel
- Für Bleimäntel, Stahlarmerung, Kupfer- und Aluminium-Schirme

Typ	Anwendungsbereiche (mm ²)	Art.-Nr.
SMOE-82040 (Set I)	4 x 25-95	471124-000
SMOE-82024 (Set II)	4 x 95-150	C04261-000
SMOE-82025 (Set III)	4 x 185-240	218846-000

Rollfedern

Kabelzubehör

EIGENSCHAFTEN

- Gleichbleibender Anpressdruck
- Nicht stromtragfähig
- Rostfreier Federstahl



ANWENDUNGSBEREICH

- Für lötfreie elektrische Verbindungen von metallenen Kabelaufbauelementen

Typ	Geeignet für Durchmesser (mm)		Breite (mm)	Innendurchmesser (mm)	Länge (mm)	Art.-Nr.
	Min.	Max.				
EPPA-034-A	12	20	13	10	280	987321-000
EPPA-034-B	17	28	13	14	400	987322-000
EPPA-034-C	25	40	13	20	570	987323-000
EPPA-034-D	36	60	13	30	850	987302-000
EPPA-034-E	17	29	25	14	570	084077-000
EPPA-034-F	30	39	25	22	700	987223-000
EPPA-034-G	40	60	25	30	950	987224-000
EPPA-034-H	50	75	30	38	1100	987225-000
EPPA-034-L	57	85	30	45	1350	591555N001
EPPA-034-O	85	110	30	70	1500	365067-000

Kupfer-Gewebeband

Kabelzubehör

EIGENSCHAFTEN

- Flexibles, verzinnnes Kupfergeflecht



ANWENDUNGSBEREICH

- Geeignet zur Abschirmung, Potentialausgleich, Erdung

Typ	Breite (mm)	Länge (mm)	Art.-Nr.
EPPA-009-5000	60	5	989849-000

Einfachschellen SCL

Kabelzubehör

EIGENSCHAFTEN

- Aus halogenfreien, grauem, schlagfestem Kunststoff
- Mit Schrauben aus verzinktem Stahl
- Mit Langloch für Befestigungsschrauben zur passgenauen Montage



Typ	Kabeldurchmesser (mm)	Art.-Nr.
GURO-SCL-10/17 (JOR-30090)	10-17	375288-000
GURO-SCL-19/28 (JOR-30106)	19-28	776684-000
GURO-SCL-28/37 (JOR-30110)	28-37	183126-000
GURO-SCL-37/50 (JOR-30111)	37-50	451550-000

Zugentlastungsschellen SR

Kabelzubehör

EIGENSCHAFTEN

- Aus Kunststoff

ANWENDUNGSBEREICH

- Zur Zugentlastung von Kabeln und gleichzeitiger Abdeckung
- der Einführungsstellen zB. an Verteilern bei Baustromanschlüssen



Typ	Kabeldurchmesser (mm)	Art.-Nr.
GURO-SR-20/38 (JOR-20750)	20-38	842538-000

Rayvolve RVS

Überrollschläuche für die Verbindung von Einleiterkabeln bis $U_0/U (U_m)$ 0,6/1 (1,2) kV

EIGENSCHAFTEN

- Rayvolve Schläuche bestehen aus einem doppelwandigen mit Gleitmittel gefülltem EPDM Endlosschlauch, der einfach über Kabel und Verbinder gerollt wird
- Großer Anwendungsbereich, mit nur 4 Typen wird der komplette Niederspannungsbereich abgedeckt
- UV beständig und halogenfrei
- Resistent gegenüber Umwelt- und chemischen Einflüssen wie zB. Alkalien im Erdreich
- Geeignet für Pressverbinder (nicht im Lieferumfang enthalten)

ANWENDUNGSBEREICH

- Universell einsetzbar zum Verbinden und Abdichten von Einleiter- und Koax-Kabeln
- Innenraum, Freiluft, Erdreich, Wasser, Installationskanäle und -rohre
- Ideal wo keine Flamme benutzt werden darf

VORTEILE

- ♦ Zuverlässiger Schutz gegen Feuchte und Wasser
- ♦ Schnelle und einfache Installation ohne Werkzeug
- ♦ Bis -25°C ohne großen Kraftaufwand zu installieren
- ♦ Sofortiges zuschalten der Spannung nach erfolgter Installation
- ♦ Dauerbetriebstemperaturbereich: -40 bis +130°C
- ♦ Unbegrenzt lagerfähig



Typ	Kabelquerschnitt (mm ²)	Kabeldurchmesser (mm)	Verbinder Durchmesser max (mm)	Verbinder Länge max (mm)	Schlauchlänge (mm)	Art.-Nr.
RVS-11	10-70	9-17	17	127	205	203743-000
RVS-12	50-120	12-23	25	114	240	383313-000
RVS-13	120-300	18-30	38	178	305	437449-000
RVS-14	300-500	25-38	48	229	355	690155-000

Prüfungen

Systemgeprüft nach CENELEC EN 50393, ANSI C119.1-1986, UL und CSA

Mastic

Zur Glättung im Schraubenbereich

EIGENSCHAFTEN

- Mastic zur Glättung des Schraubenbereiches bei Abreißkopfschrauben
- Menge 30±5 g



Typ	Art.-Nr.
EPPA-048-Clay-Pack (S10)	CS1684-000
EPPA-048-Clay-Pack (S3)	CS1685-000

Isolier- und Dichtkitt

Zum Abdichten und Isolieren

EIGENSCHAFTEN

- Dient zum feuchtigkeitssicheren Abdichten und Isolieren in elektrischen Anlagen
- Extrem hitze- und kältebeständig (-70°C bis +110°C)
- Keine Feuchtigkeitsaufnahme
- Ausgezeichnete Hafteigenschaften
- Bleibt formbeständig
- Kein Verspröden



Typ	Art.-Nr.
PLASTIC-SEALING-60415 Kitt-6366-ölbeständig Stangen à 100 g	676986-000
PLASTIC-SEALING-60465 Kitt-63661-ölbeständig Dosen à 1 kg	708358-000

Reinigungstücher EPPA 004

Kabelzubehör

EIGENSCHAFTEN

- Kabel-Reinigungstücher aus saugfähigen Zellulose-Polypropylen-Papier mit abrasiven Seiten, mehrfach gefaltet und mit 2,8 ml Imprägnierlösung getränkt
- Größe: 140 x 200 mm
Lieferform: 50 Stück im Karton verpackt und etikettiert



Typ	Art.-Nr.
EPPA 004 Reinigungstücher	A78013-000

General Purpose PVC Elektro-Isolierband

Universell einsetzbares, selbstklebendes Elektroisolierband

EIGENSCHAFTEN

- Gute elektrische und mechanische Eigenschaften
- Widerstandsfähig gegenüber Abrieb, Korrosion, Feuchtigkeit, Säuren und Laugen
- Bleifrei und flammwidrig
- Erfüllt die Anforderungen an IEC 60454-3-1-7/F-PVCP/90
- VDE Kennzeichnung, REACH und RoHS konform

ANWENDUNGSBEREICH

- Elektrische Isolation von Leitungs- und Kabelverbindungen
- Kabelmantel Reparaturen
- Bündeln von Kabeln
- Im Innen- und Außenbereich einsetzbar



Typ	Farbe	Breite (mm)	Dicke (mm)	Länge (m)	Art.-Nr.
ETP-PVC-ECO-15-15-10-F/0	Schwarz	15	0,15	10	ED8945-000
ETP-PVC-ECO-15-15-10-F/1	Braun	15	0,15	10	ED8946-000
ETP-PVC-ECO-15-15-10-F/2	Rot	15	0,15	10	ED8947-000
ETP-PVC-ECO-15-15-10-F/3	Orange	15	0,15	10	ED8948-000
ETP-PVC-ECO-15-15-10-F/4	Gelb	15	0,15	10	ED8949-000
ETP-PVC-ECO-15-15-10-F/45	Gelb/Grün	15	0,15	10	ED8950-000
ETP-PVC-ECO-15-15-10-F/5	Grün	15	0,15	10	ED8951-000
ETP-PVC-ECO-15-15-10-F/6	Blau	15	0,15	10	ED8952-000
ETP-PVC-ECO-15-15-10-F/7	Violett	15	0,15	10	ED8953-000
ETP-PVC-ECO-15-15-10-F/8	Grau	15	0,15	10	ED8954-000
ETP-PVC-ECO-15-15-10-F/9	Weiß	15	0,15	10	ED8955-000

Professional Grade PVC Elektro-Isolierband

Selbstklebendes witterungsbeständiges Premium-Isolierband

EIGENSCHAFTEN

- Hervorragende elektrische und mechanische Eigenschaften
- Auch bei niedrigen Temperaturen einsetzbar
- Widerstandsfähig gegenüber Abrieb, Korrosion, Feuchtigkeit, Säuren und Laugen
- Bleifrei, UV-beständig und flammwidrig
- Erfüllt die Anforderungen an IEC 60454-3-1-11/F-PVCP/105
- VDE Kennzeichnung, REACH und RoHS konform

ANWENDUNGSBEREICH

- Farbliche Kennzeichnung von Kabeln, Leitern oder sonstigen sicherheitsrelevanten Bereichen
- Sehr gute Isolationseigenschaften beim Einsatz in der Verbindungstechnik und bei Kabelabschlüssen
- Korrosionsschutz für elektrische Leiter
- Bündeln von Kabeln
- Im Innen- und Außenbereich einsetzbar

INSTALLATIONSHINWEISE

- Farbliche Kennzeichnung von Kabeln. Das Elektroisolierband sollte nur auf sauberen und trockenen Oberflächen, in sich halb überlappenden Wicklungen, aufgebracht werden. Dabei ist auf eine ausreichend feste und gleichmäßige Wicklung zu achten. Bei den meisten Anwendungen reduziert dich dabei die Breite des Isolierbandes auf ca. 65 % (5/8) der Ausgangsbreite. Die letzte Wicklung ist ohne Zugwirkung anzubringen, um ein späteres Ablösen zu verhindern



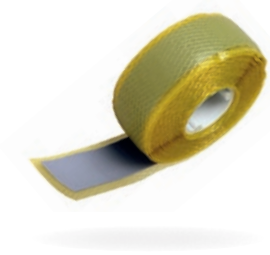
Typ	Farbe	Breite (mm)	Dicke (mm)	Länge (m)	Art.-Nr.
ETP-PVC-PRO-19-18-20-P/0	Schwarz	19	0,18	20	ED8934-000
ETP-PVC-PRO-19-18-20-P/1	Braun	19	0,18	20	ED8935-000
ETP-PVC-PRO-19-18-20-P/2	Rot	19	0,18	20	ED8936-000
ETP-PVC-PRO-19-18-20-P/3	Orange	19	0,18	20	ED8937-000
ETP-PVC-PRO-19-18-20-P/4	Gelb	19	0,18	20	ED8938-000
ETP-PVC-PRO-19-18-20-P/45	Gelb/Grün	19	0,18	20	ED8939-000
ETP-PVC-PRO-19-18-20-P/5	Grün	19	0,18	20	ED8940-000
ETP-PVC-PRO-19-18-20-P/6	Blau	19	0,18	20	ED8941-000
ETP-PVC-PRO-19-18-20-P/7	Violett	19	0,18	20	ED8942-000
ETP-PVC-PRO-19-18-20-P/8	Grau	19	0,18	20	ED8943-000
ETP-PVC-PRO-19-18-20-P/9	Weiß	19	0,18	20	ED8944-000

Wickelbinden GURO TAPE

Kabelzubehör

EIGENSCHAFTEN

- Selbstverschweißend durch Dehnen beim Wickeln
- Ohne Klebeschicht
- Farbe: Schwarz



ANWENDUNGSBEREICH

- Zum Isolieren und Abdichten von Spannung führenden Teilen
- Zum Durchmesser ausgleich und zum Abdichten der Kabeleinführung

Typ	Breite (mm)	Dicke (mm)	Länge (m)	Art.-Nr.
GURO-TAPE-9105	15	0,5	5,0	431374-000
GURO-TAPE-9305	30	0,5	5,0	702666-000
GURO-TAPE-9405	30	1,0	4,0	196884-000
GURO-TAPE-9505	60	0,5	1,1	769920-000
GURO-TAPE-9575	60	0,5	0,7	830892-000
GURO-TAPE-9605/2	60	1,0	2,0	951318-000
GURO-TAPE-9905/2	90	1,0	2,0	023002-000
GURO-TAPE-9905/3	90	1,0	3,0	314064-000
GURO-TAPE-12005	120	1,0	2,0	644992-000

Füllband EPPA 206

Kabelzubehör

EIGENSCHAFTEN

- EPPA 206 ist selbstverlöschend



ANWENDUNGSBEREICH

- EPPA 206 Füllband wird hauptsächlich als Polster- und Füllmaterial eingesetzt

Typ	Breite (mm)	Dicke (mm)	Länge (m)	Art.-Nr.
EPPA 206-2-1500 Füllband	50	2	1,5	474494-000
EPPA 206-4-250 Füllband	50	4	0,25	628452-000

Heißschmelz-Dichtungsband S 1052

Kabelzubehör

EIGENSCHAFTEN

- S 1052 ist ein besonders leicht fließendes Dichtungsband



ANWENDUNGSBEREICH

- Standard Dichtungsband für Niederspannungsanwendungen

Typ	Breite (mm)	Dicke (mm)	Länge (m)	Art.-Nr.
S1052-1-500	3,5	1	0,5	890932-000

Heißschmelz-Dichtungsband S 1061

Kabelzubehör

EIGENSCHAFTEN

- S 1061 ist ein bei Erwärmung stark fließendes Dichtungsband mit guten elektrischen Isolations-Eigenschaften. Das Band ist selbstverlöschend und passt sich unter Druck gegebenen Oberflächen gut an



Typ	Breite (mm)	Dicke (mm)	Länge (m)	Art.-Nr.
S1061-8-1500	60	4	1,5	137784-001

Heißschmelz-Dichtungsband S 1085

Kabelzubehör

EIGENSCHAFTEN

- S 1085 ist ein bei Erwärmung stark fließendes, kriechstromfestes Dichtungsband mit guten elektrischen Isolations-Eigenschaften

ANWENDUNGSBEREICH

- Standard Dichtungsband für Hochspannungsanwendungen



Typ	Breite (mm)	Dicke (mm)	Länge (m)	Art.-Nr.
S1085-1-450	20	1	0,45	991850-000
S1085-1-600	20	1	0,6	938246-000
S1085-1-900	20	1	0,9	950964-000

Heißschmelzkleberband S 1323

Kabelzubehör

EIGENSCHAFTEN

- S 1323 ist ein bei Erwärmung zäh fließendes Heißschmelzkleberband mit guten Abdicht- und Klebeeigenschaften auf Kabelmänteln aus PVC, PE, Blei und Aluminium



Typ	Breite (mm)	Dicke (mm)	Länge (m)	Art.-Nr.
S1323-2-500	35	1	0,5	529324-000

GURO Butylband-Set

Kabelzubehör

EIGENSCHAFTEN

- Zum umwickeln des Bleimantels bei der Verarbeitung von papierisolierten Kabeln in Verbindung mit GUROFLEX-Gießharzmuffen



Typ	Art.-Nr.
JOR-06553 GURO-Butylband-Set	EA1906-000





Kapitel VII Werkzeuge

Brennerkasten FH 1630-S-MC 10.....	110
Automatik-Brennerhandgriff FH 1630-S-HSZ	110
Brennereinsätze für FH 1630-S-HSZ.....	110
Konstantdruckregler FH 1630-PIE-R1	111
Schlauchbruchsicherung FH 1630-PIE-CV	111
Brennerkasten FH 1630-PIE-MC 10	112
Automatik-Brennerhandgriff mit Piezozündung FH 1630-PIE	112
Brennereinsätze für FH 1630-PIE	112
Leckgassicherung FH 1630-PIE-LGS	113
Hochdruckschläuche	113
Leitschichtschäler IT-1000-030-2	114
Leitschichtschäler ASC-25	114
Silikonfett IT-1000-030-2-GREAS.....	114
Leitschichtschäler IT-1000-031.....	114
Mantelschneider IT-1000-024.....	115
Isolierschichtschäler BRMd1	115
Kabelmantelabsetzzange PINCE.....	115
Montagehilfe CBT-16.....	116
Montagekeil WEDGE 15x18x120.....	116
Montagebock IT-1000-002	117
AKKU-Schlagschrauber IT 1000-033	117
IT-1000-023-CHRG-012V-Wechselrichter.....	118
Heißluftgeräte CV-1981/1983	118
Verschlusschienenzieher IT-1000-014	119
Gegenhalter IT 1000-019	119
Abisolierzange EXRM 1004.....	119
Kabelmesser EXRM 0607	119
Crimpzange AD-1522.....	119
Aramidfaser-Kordel EXRM-0764.....	120
Hitzeschutzdecke EXRM 1455-600-1000	120
Reinigungstücher EPPA 004	120
Sicherheitsflasche für Kabel-Reiniger	120

Brennerkasten FH 1630-S-MC 10

Mit Inhalt

EIGENSCHAFTEN

- Rot lackiertes Stahlblechgehäuse
- Gewicht: 4,8 kg mit Inhalt
- Abmessungen: 450 x 210 x 74 mm



LIEFEREINHEIT

- Brennerkasten mit drei Brennereinsätzen S-BN28, S-BN38 und S-PN17, einem Automatik-Brennerhandgriff FH 1630-S-HSZ, einem Konstantdruckregler PIE-R 1, einer Schlauchbruchsicherung PIE-CV und einem Hochdruckschlauch PIE-SW 5

Typ	Art.-Nr.
FH 163-S-MC 10	286311-000

Automatik-Brennerhandgriff FH 1630-S-HSZ

Für Brennersystem FH 1630-S

EIGENSCHAFTEN

- Brennerhandgriff mit Absperrventil und Sparautomatik.
- Gewinde für Brennereinsatz: R 3/8",
- Linksgewinde für Schlauchanschluss: M 10 x 1 LH für Brennersystem FH 1630-S



Typ	Art.-Nr.
FH 1630-S-HSZ	839029-000

Brennereinsätze für FH 1630-S-HSZ

Für Brennersystem FH 1630-S



Typ	Art.-Nr.
FH-1630-S-BN28	295849-000
FH-1630-S-BN38	918209-000
FH-1630-S-BN50	604437-000

Konstantdruckregler FH 1630-PIE-R1

Für Brennersystem FH 1630-S

EIGENSCHAFTEN

- Zum Anschluss an Propangasflaschen (5 und 11 kg)
- Durchflussleistung: Max. 6 kg/l
- Konstanter Druck: 2 bar
- Schlauchanschluss: R 3/8" L
- Flaschenanschluss: W 21,8 x 1/14" DIN KOMBI



Typ	Art.-Nr.
FH 1630-PIE-R1	414431-000

Schlauchbruchsicherung FH 1630-PIE-CV

Für Brennersystem FH 1630-S

EIGENSCHAFTEN

- Bei Beschädigung am Hochdruckschlauch wird die Gaszufuhr automatisch unterbrochen
- Gewindeanschluss: R 3/8" L



Typ	Art.-Nr.
FH 1630-PIE-CV	651823-000

Brennerkasten FH 1630-PIE-MC 10

Mit Inhalt

EIGENSCHAFTEN

- Rot lackiertes Stahlblechgehäuse
- Gewicht: 4,8 kg mit Inhalt
- Abmessungen: 375 x 210 x 74 mm



LIEFEREINHEIT

- Kompletter Brennerkasten inklusive Automatikhandgriff FH 1630-PIE mit Piezozündung, vier Brennereinsätzen, Hochdruckschlauch (Länge 4 m) und Sicherheitsregler FH 1630-PIE-LGS

Typ	Art.-Nr.
FH 1630-PIE-MC10	187225N001

Automatik-Brennerhandgriff mit Piezozündung FH 1630-PIE

Für Brennersystem FH 1630-PIE

EIGENSCHAFTEN

- Brennerhandgriff mit Piezozündung, Gaszufuhr nur bei gedrückter Taste.
- DVGW-geprüft
- Brennereinsatz: Bajonettverschluss
- Gewinde für Schlauchanschluss: R 3/8" links, Handgriff inklusive Adapter-Anschlussstück zur Verbindung des Hochdruckschlauches mit dem Brennerhandgriff



Typ	Art.-Nr.
FH 1630-PIE	660983-000

Brennereinsätze für FH 1630-PIE

Für Brennersystem FH 1630-PIE



Typ	Flammdurchmesser (mm)	Schaftlänge (mm)	Art.-Nr.
FH 1630-PIE-BN 28	50,0	135,0	983099-000
FH 1630-PIE-BN 38	38,0	135,0	201385-000
FH 1630-PIE-BN 50	28,0	135,0	354957-000
Lötbrennereinsatz FH 1630-PIE-PN 18	18,0	210,0	201393N001

Leckgassicherung FH 1630-PIE-LGS

Für Brennersystem FH 1630-PIE

EIGENSCHAFTEN

- Sicherheitsregler mit integriertem Druckregler (1,5 bar, 1,5 kg/h) sowie integrierter Leckgas-Prüfeinrichtung und Schlauchbruchsicherung
- Schlauchanschluss : R 3/8" LH
- Gasflaschenanschluss: W 21,8 x 1/14" LH



Typ	Schlauchanschluss	Gasflaschenanschluss	Art.-Nr.
FH 1630-PIE-LGS	R 3.8. LH	W 21,8 x 1.14. LH	149567-000

Hochdruckschläuche

Für Brennersystem FH 1630-S

EIGENSCHAFTEN

- Hochdruckschläuche mit Schraubanschlüssen für FH 1630-PIE-LGS-Leckgassicherung für FH 1630 Konstantdruckregler und Brennerhandgriffe
- Innendurchmesser: 4 mm
- Farbe: Orange



Typ	Länge (mm)	Art.-Nr.
FH 1630-PIE-SW 4	4,0	299247-000
FH 1630-PIE-SW 5	5,0	981741-000
FH 1630-PIE-SW 10	10,0	753079-000

Leitschichtschäler IT-1000-030-2

Zum Abschälen der Leitschicht auf Mittelspannungsrundleiterkabel

EIGENSCHAFTEN

- Isolationsdurchmesser von 10 - 50 mm inklusive Ersatzmesser und Silikonfett



Typ	Art.-Nr.
IT-1000-030-2	CM3140-000

Ersatzmesser IT-1000-030-2-BLADE für Leitschichtschäler IT-1000-030-2

Typ	Art.-Nr.
IT-1000-030-2-BLADE	CM3141-000

Leitschichtschäler ASC-25

Zum Abschälen der Leitschicht auf Mittelspannungsrundleiterkabel



Typ	Isolationsdurchmesser (mm)	Art.-Nr.
ASC-25-R1	14-40	1273178-1
ASC-25-R2	38-60	1273180-1

Silikonfett IT-1000-030-2-GREAS

Für Leitschichtschäler IT-1000-030-2 und ASC-25



Typ	Art.-Nr.
IT-1000-030-2-GREASE	CM9141-000

Leitschichtschäler IT-1000-031

„Spargelschäler“ für sektorförmige Leiter von Mittelspannungskabel

EIGENSCHAFTEN

- Leitschichtschäler inklusive Ersatzmesser und Gürteltasche



Typ	Art.-Nr.
IT-1000-031	CM9866-000

Mantelschneider IT-1000-024

Kombiwerkzeug für alle Standardquerschnitte im Bereich der Mittelspannung

EIGENSCHAFTEN

- Für VPE Einleiterkabel 35 mm² 10 kV bis 500 mm² 30 kV
- Einfaches Einschneiden und Absetzen des Außenmantels und der inneren Leiterisolierung
- Ersatzmesser IT-1000-024-01 auf Anfrage erhältlich



Typ	Art.-Nr.
IT-1000-024	D23436N001

Isolierschichtschäler BRMd1

Für Kabeldurchmesser von 14 – 40 mm



Typ	Kabeldurchmesse (mm)	Art.-Nr.
BRMd1	14-40	710428-1

Kabelmantelabsetzzange PINCE

Für Kabeldurchmesser von 14 – 40 mm



Typ	Kabeldurchmesser (mm)	Art.-Nr.
PINCE-PG2	21-35	711744-1
PINCE-PG3	26-52	711745-1
PINCE-PG4	47-75	711746-1

Montagehilfe CBT-16

Zum Ausbiegen oder Ausspreizen von Kabeladern bis 16 mm²

EIGENSCHAFTEN

- Montagehilfe und
Kabelausbiegewerkzeug



Typ	Art.-Nr.
CBT-16	CX3774-000



Montagekeil WEDGE 15x18x120

Für Ringklemme SRC4



Typ	Anwendung	Art.-Nr.
WEDGE 15x18x120	Für SRC-4 Klemmringmontage	2107734-1

Montagebock IT-1000-002

Für verschiedene Kabeldurchmesser

EIGENSCHAFTEN

- Robuste Ausführung aus Aluminium, sehr leicht
- Demontierbar für leichten Transport
- Der Montagebock lässt sich in der Höhe und Länge verstellen
- Zusatzadapter für die horizontale Montage zB. von Endverschlüssen ist im Lieferumfang enthalten



Typ	Kabeldurchmesser (mm)	Längenverstellbar von (mm)	Bein-höhe (mm)	Höhenverstellung des oberen Teils (mm)	Gesamthöhe (mm)	Gewicht (kg)	Art.-Nr.
IT-1000-002	15-100	700-1210	800	450-580	1010-1140	11,5	989800-000



AKKU-Schlagschrauber IT 1000-033

Zur Montage von handelsüblichen Schraubverbindern und Kabelschuhen mit Abreißschrauben

EIGENSCHAFTEN

- Vereinfachte und schnelle Montage
- Ohne Gegenhalter montierbar
- Leichtes, ergonomisches und praktisches Design
- Verwendbar für Abreißschrauben bis 100 Nm
- Leistungsstarker Akku für zB. ca. 20 vierschraubige Verbinder pro Ladezyklus
- Lieferumfang komplett für alle Standard-Schraubverbindungen

LIEFERUMFANG

- 1 Schlagschrauber 1/2 " 14,4 V
- 1 Ladegerät IT-1000-033-CHRG-220V
- 2 Akkus IT-1000-033-BAT-LI-ION 1430
- 1 Transportkoffer IT-1000-033-CASE
- 1 Bedienungsanleitung
- 1/2" Steckensätze: Sechskant Außen: SW 10, 13, 17, 19, 22, 27
Sechskant Innen: SW 6, 8
- 1 Übergang auf 1/4" Innensechskant



Typ	Art.-Nr.
IT-1000-033	CU1692N001

IT-1000-023-CHRG-012V-Wechselrichter

12 VDC auf 230 VAC/300 W

EIGENSCHAFTEN

- Überlast- und kurzschlussicher
- Über- und Unterspannungsabschaltung
- Akustisches Signal bei einer Batteriespannung von 10 V (+/-0,5 V)
- Verpolungsschutz
- Thermische Überlastschaltung
- Hauptschalter am Gerät

ANWENDUNGSBEREICH

- Der Wechselrichter erzeugt aus einer 12 Volt Batteriespannung eine Wechselspannung von 230 Volt. Er kann als „mobile Steckdose“ für 230 Volt Verbraucher in Kraftfahrzeugen, Wohnwagen und Booten eingesetzt werden.

TECHNISCHE DATEN

- Eingangsspannung: 12 Volt (10 – 15 V) DC
- Ausgangsspannung/Form: 230 Volt AC/modifizierte Sinuswelle
- Ausgangsfrequenz: 50 Hz
- Dauerleistung: 300 Watt
- Spitzenleistung: 600 Watt
- Wirkungsgrad: ca. 90 %
- Abmessungen (B x H x T): 165 x 88 x 74 mm
- Gewicht: ca. 0,9 kg
- Prüfzeichen: CE



Typ	Art.-Nr.
IT-1000-023-CHRG-012V	CA7477-000

Heißluftgeräte CV-1981/1983

Leistungen von 1600 bis 3400 Watt

EIGENSCHAFTEN

- Robust
- Sicherheitsisolierung
- Einstellregler für Heißluft von 0°C bis +600°C
- Die Heißluftgeräte Typ CV sind robuste, doppelt isolierte Hochleistungsgeräte
- Ein Gebläse befördert die Luft durch ein Heizelement, das sich in einem Edelstahlrohr mit Schutzabdeckung befindet. Die Heißluftgeräte sind am hinteren Ende mit einer Triac-Steuereinrichtung ausgestattet, mit der die Heizleistung des Heizelementes durch einen Knopf stufenlos geregelt werden kann



Typ	Art.-Nr.
CV-1981-230V-1600W	813914-000
CV-1983-230V-2260W	773898-000
CV-1983-230V-3400W-VDE	538361-000

Verschlusschienenschieber IT-1000-014

Dient zum Aufschieben der Verschlusschienen an Schrumpfmanschetten der Typen CRSM und MRSM



Typ	Art.-Nr.
IT-1000-014	651467-000

Gegenhalter IT 1000-019

Für Schraubverbinder



Typ	Grifflänge (mm)	Einsatzbereich Ø (mm)	Art.-Nr.
IT-1000-019	205	15-60	541259N001

Abisolierzange EXRM 1004

Für Papierkabel



Typ	Länge (mm)	Anwendungsbereich Ø (mm)	Art.-Nr.
EXRM 1004	190	13-55	702607N001

Kabelmesser EXRM 0607

Mit feststehender Klinge



Typ	Länge (mm)	Art.-Nr.
EXRM 0607	175	834686N001

Crimpzange AD-1522-1

Für isolierte Quetschverbinder und Kabelschuhe und Verbinder Typ DuraSeal



Typ	Art.-Nr.
AD-1522- 1	047011-000

Aramidfaser-Kordel EXRM-0764

Zum Absetzen von PE- oder VPE-Kabelmänteln



Typ	Länge (m)	Art.-Nr.
Keflar-Kordel EXRM-0764	2	332451N001

Hitzeschutzdecke EXRM 1455-600-1000

Aus Aramidfasergewebe



Typ	Abmessungen (mm)	Art.-Nr.
EXRM-1455-600-1000	1000 x 600	223912N001

Reinigungstücher EPPA 004

Kabelzubehör

EIGENSCHAFTEN

- Kabel-Reinigungstücher aus saugfähigen Zellulose-Polypropylen-Papier mit abrasiven Seiten, mehrfach gefaltet und mit 2,8 ml Imprägnierlösung getränkt
- Größe: 140 x 200 mm
Lieferform: 50 Stück im Karton verpackt und etikettiert



Typ	Art.-Nr.
EPPA 004	A78013-000

Sicherheitsflasche für Kabel-Reiniger

Kabelzubehör

EIGENSCHAFTEN

- Material: Aluminium



Typ	Inhalt (l)	Art.-Nr.
EXRM-0945-0.4	0,4	334720N001
EXRM-0945-1.0	1,0	274093N001

Kapitel VIII

Anhang

Querschnitt-Durchmesser-Tabelle.....	124
--------------------------------------	-----

Querschnitt-Durchmesser-Tabelle

Tabelle der Querschnitte und zugehöriger Durchmesser für Kabel $U_o/U = U_o/U (U_m)$ 0,6/1 (1,2) kV nach DIN VDE 0276

Adernzahl/Querschnitt/ Leiterform und -art				Außendurchmesser					
				NYY		NAYY		N(A)2X(2)Y	
				Min	Max	Min	Max	Min	Max
4	x	1,5	RE	12	16	-	-	-	-
5	x	1,5	RE	13	16	-	-	-	-
4	x	2,5	RE	13	17	-	-	-	-
5	x	2,5	RE	14	17	-	-	-	-
4	x	4	RE	15	19	-	-	-	-
5	x	4	Re	16	19	-	-	-	-
4	x	6	RE	16	20	-	-	-	-
5	x	6	RE	18	21	-	-	-	-
4	x	10	RE	18	22	-	-	-	-
5	x	10	RE	20	23	-	-	-	-
4	x	16	RE	21	25	-	-	-	-
4	x	16	RM	-	-	-	-	-	24
5	x	16	RE	22	25	-	-	-	-
4	x	25	RM	25	32	-	-	-	31
4	x	25	RE	-	-	24	28	-	28
5	x	25	RM	27	33	-	-	-	-
4	x	35	RM	27	34	-	-	-	-
4	x	35	RE	-	-	27	31	-	30
4	x	35	SM	25	32	-	-	-	32
4	x	50	SM	29	36	-	-	-	35
4	x	50	RE	-	-	31	35	-	33
4	x	50	SE	-	-	28	33	-	33
4	x	70	SM	33	40	-	-	-	40
4	x	70	SE	-	-	33	38	-	38
4	x	95	SM	38	45	-	-	-	44
4	x	95	SE	-	-	37	42	-	41
4	x	120	SM	41	49	-	-	-	48
4	x	120	SE	-	-	41	46	-	45
4	x	150	SM	46	54	-	-	-	53
4	x	150	SE	-	-	44	49	-	49
4	x	185	SM	51	59	-	-	-	58
4	x	185	Se	-	-	49	54	-	54
4	x	240	SE	-	-	-	-	-	59
4	x	240	SM	-	-	-	-	-	64

Tabelle der Querschnitte und zugehöriger Durchmesser für Kabel $U_0/U = U_0/U_m$ 0,6/1 (1,2) kV nach DIN VDE 0276

Adernzahl/Querschnitt/Außendurchmesser								
Leiterform und -art NYC(W)Y					NAYC(W)Y			
Min			Max		Min	Max		
3	x	1,5	RE/	1,5	13	17	-	-
4	x	1,5	RE/	1,5	14	18	-	-
3	x	2,5	RE/	2,5	14	18	-	-
4	x	2,5	RE/	2,5	15	19	-	-
3	x	4	RE/	4	16	20	-	-
4	x	4	RE/	4	17	21	-	-
3	x	6	RE/	6	17	21	-	-
4	x	6	RE/	6	18	22	-	-
3	x	10	RE/	10	19	23	-	-
4	x	10	RE/	10	20	24	-	-
3	x	16	RE/	16	21	25	-	-
4	x	16	RE/	16	23	27	-	-
3	x	25	RE/	25	-	-	24	28
3	x	25	RM/	25	25	31	-	-
3	x	16	RM/	16	25	31	-	-
4	x	25	RM/	25	27	34	-	-
3	x	35	RE/	35	-	-	26	31
3	x	35	RM/	35	27	33	-	-
3	x	35	RM/	16	27	33	-	-
3	x	35	SM/	35	25	32	-	-
3	x	35	SM/	16	28	35	-	-
4	x	35	SM/	16	28	35	-	-
3	x	50	SE/	50	-	-	27	33
3	x	50	SM/	50	28	35	-	-
4	x	50	SM/	25	32	39	-	-
3	x	70	SE/	70	-	-	31	37
3	x	70	SM/	70	33	40	-	-
3	x	70	SM/	35	32	39	-	-
4	x	70	SM/	35	36	43	-	-
3	x	95	SE/	95	-	-	35	42
3	x	95	SM/	95	37	44	-	-
3	x	95	SM/	50	37	44	-	-
4	x	95	SM/	50	42	49	-	-
3	x	120	SE/	120	-	-	38	45
3	x	120	SM/	120	41	48	-	-
3	x	120	SM/	70	40	47	-	-
4	x	120	SM/	70	46	53	-	-
3	x	150	SE/	150	-	-	42	49
3	x	150	SM/	150	45	52	-	-
3	x	150	SM/	70	44	51	-	-
4	x	150	SM/	70	50	57	-	-
3	x	185	SE/	95	-	-	47	54
3	x	185	SM/	95	49	56	-	-
3	x	240	SM/	120	56	63	-	-

Informationen zu TE Connectivity

TE Connectivity (NYSE: TEL) ist ein weltweit führendes Unternehmen im Bereich der Verbindungstechnologie mit einem Umsatz von 13 Milliarden US-Dollar. Das Unternehmen entwickelt und fertigt Produkte und Lösungen für elektronische Verbindungen in allen führenden Industriebranchen wie der Automobilindustrie, dem Energiesektor, der Automatisierungs- und Steuerungstechnik, intelligenten Gebäudesystemen, der Bahntechnik, Breitbandkommunikationsnetzwerken, der Konsumgüterelektronik und Medizintechnik sowie der Luft- und Raumfahrt und dem Verteidigungssektor. Dank seiner langjährigen Innovationskraft und Entwicklungskompetenz unterstützt TE Connectivity seine Kunden dabei, den Anforderungen nach mehr Energieeffizienz und Always-Online-Verbindungen und ständig steigender Produktivität gerecht zu werden. Mit fast 90.000 Mitarbeitern in mehr als 50 Ländern schafft TE Connectivity weltweit Verbindungen, auf die jederzeit Verlass ist. Nehmen Sie mit TE Connectivity Verbindung auf unter www.te.com

Auch wenn TE Connectivity (TE) bemüht ist, die Korrektheit der Informationen in diesem Katalog sicherzustellen, übernimmt TE keinerlei Gewährleistung dafür, dass diese fehlerfrei, zutreffend, korrekt, verlässlich oder aktuell sind. TE behält sich das Recht vor, die in diesem Katalog genannten Informationen jederzeit ohne Ankündigung zu ändern. TE weist ausdrücklich jegliche Gewährleistung hinsichtlich der in diesem Katalog genannten Informationen zurück, einschließlich der implizierten Gewährleistung der Marktgängigkeit oder Eignung für bestimmte Zwecke. Die Maßangaben in diesem Katalog dienen ausschließlich zu Referenzzwecken und Änderungen sind vorbehalten. Änderungen der Spezifikationen sind vorbehalten. Bitte fragen Sie TE nach den aktuellen Maßangaben und Designspezifikationen. ATUM, DuraSeal, GelWrap, GURO, GUROFLEX, GUROFLEX-N, GUROSIL, Hellstern, PowerGel, Rapid, Raychem, Raychem GelBox, Raylate, RayGel Plus, Rayligator, Rayvolve, SIMEL, TE Connectivity und TE connectivity (logo), sind Marken. Andere Produktbezeichnungen oder Namen können geschützte Marken sein.

TE Energy - innovative wirtschaftliche Lösungen für die elektrische Energieversorgung: Kabelgarnituren, Verbinder und Armaturen, Isolatoren und Isolationssysteme, Überspannungsableiter, Schalt-, Schutztechnik, Beleuchtungstechnik, Mess- und Steuerungstechnik.



SPLICETEC AG
Bösch 37
CH-6331 Hünenberg ZG / Switzerland

Telefon: +41 41 768 65 85
E-Mail: info@splicetec.ch
www.splicetec.ch

