



Raychem

; [Ygg\ Ufn'UVY`[Ufb]hi fYb i bX
J Yf[i gga UggYb

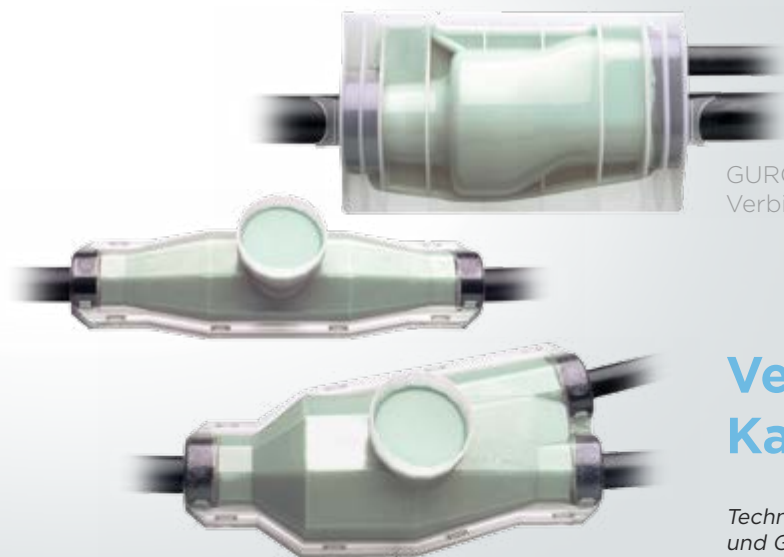


SPLICETEC AG
Bösch 37
CH-6331 Hünenberg ZG / Switzerland

Telefon: +41 41 768 65 85
E-Mail: info@splicetec.ch
www.splicetec.ch



AUTHORIZED DISTRIBUTOR



GUROFLEX
Verbindungs- und Abzweigmuffen

Vergussmassen für Kabelgarnituren

Technologieinformation für RAPID POLYURETHANE und GUROFLEX Kohlenwasserstoffharze

Polyurethane entstehen durch die Vernetzung eines Harzes (Polyol) mit einem niedermolekularen Härter (Diisocyanat). Das Polyol und der Härter tragen reaktive Gruppen. Nach dem Vermischen reagieren die beiden Komponenten in einer Polyadditionsreaktion zu einem festen, duroplastischen Formstoff aus, dem Polyurethan.

Durch Wahl des Harzes können sehr unterschiedliche Materialeigenschaften eingestellt werden, z. B. können durch Verwendung hydrophober Polyole hydrolysestabile Polyurethane hergestellt werden. Mit Hilfe von Füllstoffen, Reaktionsbeschleunigern und weiteren Additiven kann die Formstoffeigenschaft weiter variiert werden.

Bedingt durch die hohe Dichte reaktiver Gruppen in Polyol und Härter entsteht beim Vermischen eine merkliche Wärmemenge.

Isocyanathärter sind empfindlich gegenüber Feuchtigkeit, insbesondere wenn keine hydrophoben Polyole verwendet werden. Durch Zugabe von Wasseradsorptionsmitteln kann die Reaktion des Härters mit Feuchtigkeit vermieden werden.

Im Gegensatz zu den Polyurethanen wird GUROFLEX aus zwei Harzkomponenten hergestellt. Die beiden Komponenten tragen reaktive Gruppen, die nach dem Vermischen zu einem chemisch vernetzten System reagieren. Es entsteht ein hochelastisches polymeres Material.

Weil die Anzahl der reaktiven Gruppen bei GUROFLEX deutlich geringer ist, entsteht ein weitmaschigeres Netzwerk, wodurch die hohe Elastizität beim GUROFLEX ermöglicht wird. Durch die geringe Vernetzungsdichte erwärmt sich das Material beim Aushärten nicht.

Da bei den GUROFLEX-Komponenten die reaktiven Gruppen fest an die Polymerketten gebunden sind, findet keine Emission von reaktiven Inhaltsstoffen statt. Deshalb bietet GUROFLEX hohe Arbeitssicherheit und ist im Gegensatz zu Polyurethanen kennzeichnungsfrei.

Unterschiede zwischen Polyurethanen und GUROFLEX

	Polyurethan	GUROFLEX
Kennzeichnungspflichtig (nach Gefahrstoffverordnung bzw. GHS)	Ja	Nein
Thermische Charakteristiken beim Aushärten	härtet unter Wärmeentwicklung aus	keine Temperaturerhöhung während der Aushärtung
Lagerbedingungen	darf bei Temperaturen unter +5 °C nicht gelagert werden	kann bei Temperaturen bis -20 °C gelagert werden
Empfindlichkeit gegenüber Feuchtigkeit während der Aushärtung	Schaumbildung (kann durch Zugabe von Wasseradsorptionsmitteln unterbunden werden)	Wasserabweisend, keine Reaktion mit Feuchtigkeit
Mechanische Eigenschaften	elastisch, hart (je nach Zusammensetzung)	weichelastisch, wieder entfernbar

RAPID-POLYURETHANE - Technische Eigenschaften

	RAPID 3010	RAPID 4300
Hydrolysebeständigkeit	erhöht (56 Tage, 90 °C)	Standard (28 Tage, 70 °C)
Shore-Härte	44 Shore D	30 Shore D
Reissfestigkeit	8 MPa	4 MPa
Reißdehnung	45 %	30 %

Beide Polyurthansysteme sind nach HD 631.1 S2 geprüft.



Bild 1 Schematische Darstellung der Reaktion bei Polyurethanen

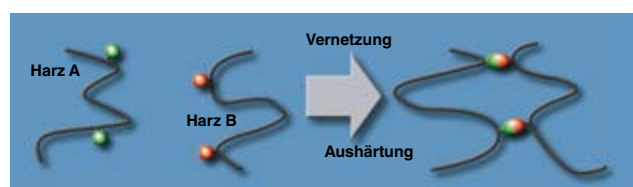


Bild 1 Schematische Darstellung der Reaktion bei GUROFLEX

BV-0/BV-1/BV-2

Gießharz-Verbindungs-muffen bis 0,6/1 kV

EIGENSCHAFTEN

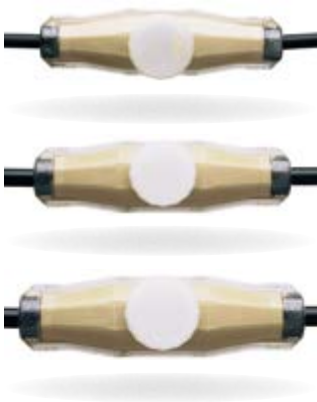
- Muffengehäuse: Polycarbonat, schlagfest, transparent, in Schnapptechnik
- Mit oder ohne Klemmstein lieferbar
- Mit Vergussmasse RAPID 4300 oder GUROFLEX im Doppelkammerbeutel
- Labyrinthgehäusedichtung mit Schnappverschluss
- Maximale Separierung der Adern durch Klemmstein
- Längswasserdicht

ANWENDUNGSBEREICH

- Universell einsetzbar zum Verbinden von ungeschirmten Kunststoffkabeln und -leitungen (z. B. N(A)YY, NYM)
- Innenraum, Freiluft, Erdreich, Wasser
- Verzinnete Schraubhülsen im Klemmstein geeignet für Al- und Cu-Leiter

VORTEILE

- ♦ Schnelle und einfache Montage mit sich an die Kabeldurchmesser anpassenden Schaumstoffdichtungen
- ♦ Muffengehäuse, Gießharz und Verbinder aufeinander abgestimmt und systemgeprüft



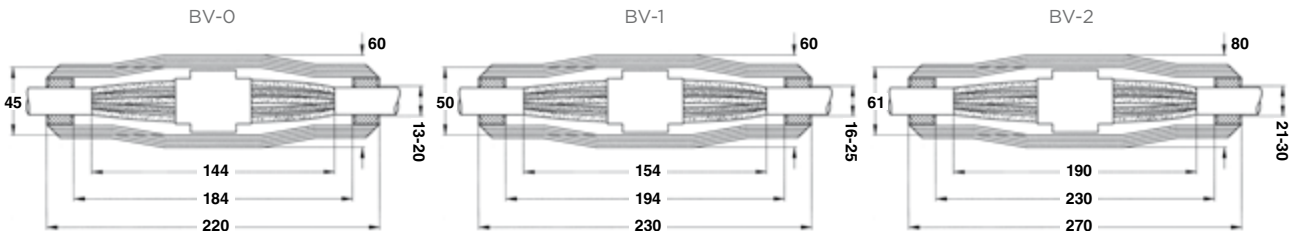
Typ	Klemmen/ Klemmstein	Vergussmasse		Kabelquerschnitt [mm²]		Art.-Nr.
		Typ	Volumen	von	bis	
BV-0-43BD	ohne	RAPID 4300B	0,35 l	4-5 x 1,5	4-5 x 6	965798-000
BV-0-GD	ohne	GUROFLEX-N	0,35 l	4-5 x 1,5	4-5 x 6	532736-000
BV-0-43BD-KS0	KS-0	RAPID 4300B	0,35 l	4-5 x 1,5	4-5 x 6	194412-000
BV-0-GD-KS0	KS-0	GUROFLEX-N	0,35 l	4-5 x 1,5	4-5 x 6	E97284-000
BV-1-43BD	ohne	RAPID 4300B	0,35 l	4-5 x 4	4-5 x 16	857232-000
BV-1-GD	ohne	GUROFLEX-N	0,35 l	4-5 x 4	4-5 x 16	969494-000
BV-1-43BD-KS1	KS-1	RAPID 4300B	0,35 l	4-5 x 4	4-5 x 16	842724-000
BV-1-GD-KS1	KS-1	GUROFLEX-N	0,35 l	4-5 x 4	4-5 x 16	D07457-000
BV-2-43BD	ohne	RAPID 4300B	0,55 l	4 x 16	4 x 25	701086-000
BV-2-GD	ohne	GUROFLEX-N	0,55 l	4 x 16	4 x 25	125766-000
BV-2-43BD-KS2	KS-2	RAPID 4300B	0,55 l	4 x 16	4 x 25	544958-000
BV-2-GD-KS2	KS-2	GUROFLEX-N	0,55 l	4 x 16	4 x 25	D90416-000

Kleinere Kabeldurchmesser können durch Aufwickeln mit Guro Wickelbinde (Kapitel Kabel-Zubehör) an den kleinsten Kabeleinführungsdurchmesser angepasst werden.



PRÜFUNGEN

Systemgeprüft nach CENELEC EN 50393
Klemmstein nach EN 61238-1
(entspricht VDE 0220 T. 2/10.77)



Abmessungen in mm

PXE-SU

Gießharz-Verbindungs-muffen bis 0,6/1 kV

EIGENSCHAFTEN

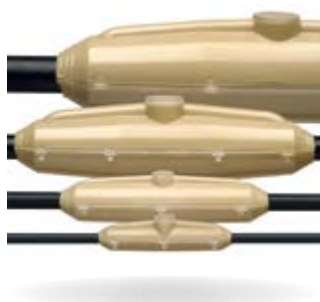
- Muffengehäuse: Polycarbonat, schlagfest, transparent, in Schnapptechnik
- Ohne Verbinder
- Mit Vergussmasse RAPID 4300 oder GUROFLEX im Doppelkammerbeutel
- Labyrinthgehäusedichtung mit Schnappverschluss
- Separierung der Adern durch mitgelieferten Distanzhalter
- Längswasserdicht

ANWENDUNGSBEREICH

- Universell einsetzbar zum Verbinden von ungeschirmten Kunststoffkabeln und -leitungen (z. B. N(A)YY, NYM)
- Innenraum, Freiluft, Erdreich, Wasser

VORTEILE

- ♦ Großer Anwendungsbereich
- ♦ Muffengehäuse und Gießharz aufeinander abgestimmt und systemgeprüft



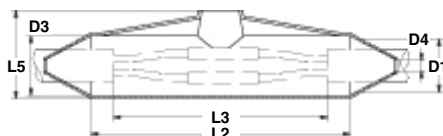
Typ	Verbinder	Vergussmasse		Kabelquerschnitt [mm ²]		Art.-Nr.
		Typ	Volumen	von	bis	
PXE-SU1-43BD	ohne	RAPID 4300B	0,2 l	3-5 x 1,5	4 x 4 / 5 x 2,5	F56283-000
PXE-SU1-GD	ohne	GUROFLEX	0,2 l	3-5 x 1,5	4 x 4 / 5 x 2,5	CY4544-000
PXE-SU2-43BD	ohne	RAPID 4300B	0,2 l	3-5 x 1,5	4 x 10 / 5 x 6	E20629-000
PXE-SU2-GD	ohne	GUROFLEX	0,2 l	3-5 x 1,5	4 x 10 / 5 x 6	CY4545-000
PXE-SU3-43BD	ohne	RAPID 4300B	0,35 l	4 x 2,5 / 5 x 1,5	4 x 16 / 5 x 10	F46377-000
PXE-SU3-GD	ohne	GUROFLEX	0,35 l	4 x 2,5 / 5 x 1,5	4 x 16 / 5 x 10	CY4546-000
PXE-SU4-43BD	ohne	RAPID 4300B	0,55 l	4-5 x 4	4 x 25 / 5 x 16	D39379-000
PXE-SU4-GD	ohne	GUROFLEX	0,55 l	4-5 x 4	4 x 25 / 5 x 16	CY4547-000
PXE-SU5-43BD	ohne	RAPID 4300B	1,2 l	4-5 x 10	4 x 50 / 5 x 25	E79642-000
PXE-SU5-GD	ohne	GUROFLEX	1,2 l	4-5 x 10	4 x 50 / 5 x 25	CY4548-000
PXE-SU6-43BD	ohne	RAPID 4300B	1,7 l	4-5 x 25	4 x 95 (150)*	E28567-000
PXE-SU6-GD	ohne	GUROFLEX	1,7 l	4-5 x 25	4 x 95 (150)*	CY4549-000
PXE-SU7-43BD	ohne	RAPID 4300B	3,65 l	4 x 70	4 x 150 (240)*	D30339-000
PXE-SU7-GD	ohne	GUROFLEX	3,65 l	4 x 70	4 x 150 (240)*	CY4550-000

Typ	Länge L1 [mm]	Innenlänge L2 [mm]	Absetzmaß L3 [mm]	Breite L4 [mm]	Höhe L5 [mm]	Kabeldurchmesser		Muffeninnendurchmesser D3 [mm]
						max. D1 [mm]	min. D4 [mm]	
PXE-SU1-43BD	160	125	85	34	40	19	6	27
PXE-SU1-GD	160	125	85	34	40	19	6	27
PXE-SU2-43BD	190	140	100	35	50	27	6	32
PXE-SU2-GD	190	140	100	35	50	27	6	32
PXE-SU3-43BD	240	190	130	50	60	34	14	42
PXE-SU3-GD	240	190	130	50	60	34	14	42
PXE-SU4-43BD	270	210	150	58	70	37	16	47
PXE-SU4-GD	270	210	150	58	70	37	16	47
PXE-SU5-43BD	360	290	210	85	115	44	20	75
PXE-SU5-GD	360	290	210	85	115	44	20	75
PXE-SU6-43BD	430	360	280	95	125	52	26	85
PXE-SU6-GD	430	360	280	95	125	52	26	85
PXE-SU7-43BD	530	435	355	117	135	67	35	110
PXE-SU7-GD	530	435	355	117	135	67	35	110

*Maximal mögliche Querschnitte beim Einsatz von Pressverbindern.

PRÜFUNGEN

Systemgeprüft nach CENELEC EN 50393



SPLICETEC AG

Bösch 37
CH-6331 Hünenberg ZG / Switzerland

Telefon: +41 41 768 65 85
E-Mail: info@splicetec.ch
www.splicetec.ch

VMP-600

Gießharz-Verbindungs-muffen bis 0,6/1 kV

EIGENSCHAFTEN

- Muffengehäuse: Polypropylen, schlagfest, grau, mit Zugentlastungsschellen, in Schnapptechnik
- Ohne Verbinder
- Mit Schaumstoffdichtungen
- Längswasserdicht

ANWENDUNGSBEREICH

- Universell einsetzbar zum Verbinden von Kunststoffkabeln und -leitungen (z. B. N(A)YY, NYM, NYCWY)
- Innenraum, Freiluft, Erdreich, Wasser
- Verbindung von Massekabeln (N(A)KBA) auf Anfrage

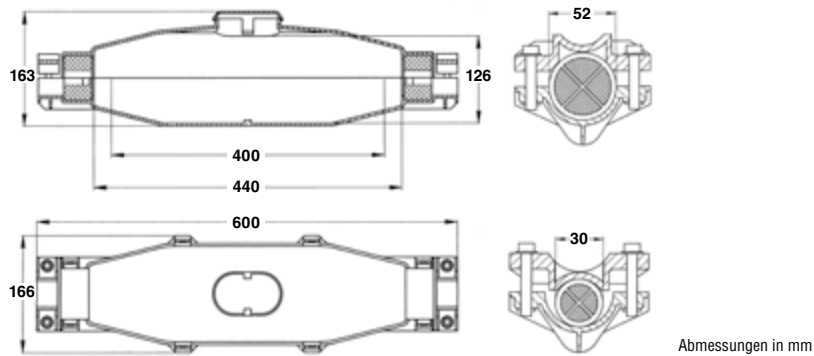
VORTEILE

- ♦ Einfache Montage mit speziell an die Kabeldurchmesser angepasster Gehäuseöffnung (Zugentlastungsschellen)
- ♦ Muffengehäuse und Gießharz aufeinander abgestimmt und systemgeprüft
- ♦ Integrierte Zugentlastungsschellen



Typ	Verbinder	Vergussmasse		Kabelquerschnitt [mm²]		Art.-Nr.
		Typ	Volumen	von	bis	
VMP-600-EM	ohne	ohne	4,9 l	4 x 35	4 x 185	094374-000
VMP-600-3D490	ohne	RAPID 3010	4,9 l	4 x 35	4 x 185	274884-000
VMP-600-43BD490	ohne	RAPID 4300B	4,9 l	4 x 35	4 x 185	563858-000
VMP-600-GD490	ohne	GUROFLEX	4,9 l	4 x 35	4 x 185	873040-000

Passende Schraubverbinder finden Sie im Kapitel Verbindungstechnik.



Abmessungen in mm

PRÜFUNGEN

Systemgeprüft nach CENELEC EN 50393

Zubehör für VMP-600 Gießharz-Verbindungs-muffen

Typ	Beschreibung	Abmessungen B x H [mm]	Art.-Nr.
GURO-SET-SEPARATOR	Set Trennsteg	70 x 70	858876-000

Kleinere Kabeldurchmesser können durch Aufwickeln mit Guro Wickelbinde (Kapitel Kabel-Zubehör) an den kleinsten Kabeleinführungsdurchmesser angepasst werden.

VMY-205

Gießharz-Verbindungs-muffen bis 0,6/1 kV

EIGENSCHAFTEN

- Muffengehäuse: Polypropylen, schlagfest, grau, mit Zugentlastungsschellen, in Schraubtechnik
- Mit oder ohne Klemmstein lieferbar
- Mit umweltgerechter Vergussmasse GUROFLEX im Doppelkammerbeutel
- Mit Schaumstoffwickelbinde
- Längswasserdicht

ANWENDUNGSBEREICH

- Universell einsetzbar zum Verbinden von ungeschirmten Kunststoffkabeln und -leitungen (z. B. N(A)YY, NYM)
- Innenraum, Freiluft, Erdreich, Wasser

VORTEILE

- ♦ Muffengehäuse, Gießharz und Verbinder aufeinander abgestimmt und systemgeprüft
- ♦ Robuste, verschraubte Gehäusehälften
- ♦ Zugentlastungsschellen

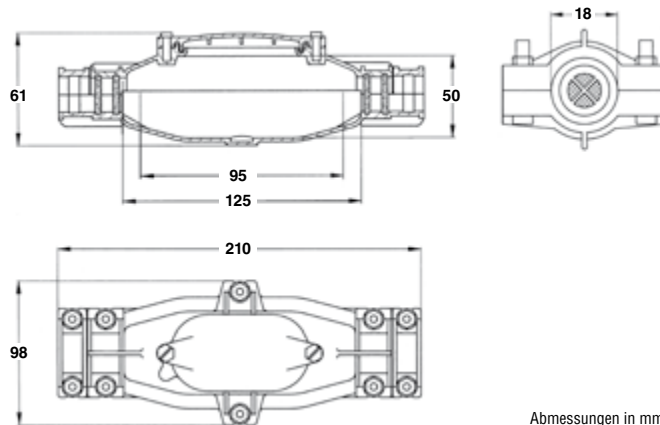


Typ	Beiliegendes Zubehör/Verbinder	Vergussmasse		Kabelquerschnitt [mm ²]		Art.-Nr.
		Typ	Volumen	von	bis	
VMY-205-EM-9575	Guro-Wickelbinde 9575	ohne	0,35 l	3-5 x 1,5	5 x 6	993182-000
VMY-205-GD	ohne	GUROFLEX	0,35 l	3-5 x 1,5	5 x 6	387604-000
VMY-205-GD-K/4	Klemmstein 4-polig	GUROFLEX	0,35 l	3-4 x 1,5	4 x 6	910762-000
VMY-205-GD-K/5	Klemmstein 5-polig	GUROFLEX	0,35 l	3-5 x 1,5	5 x 6	580686-000

Klemmstein B5556



Klemmstein B6606



Abmessungen in mm

PRÜFUNGEN

Systemgeprüft nach CENELEC EN 50393
Klemmstein nach EN 61238-1 (entspricht VDE 0220 T. 2/10.77)

VMY-280

Gießharz-Verbindungs-muffen bis 0,6/1 kV

EIGENSCHAFTEN

- Muffengehäuse: Polypropylen, schlagfest, grau, mit Zugentlastungsschellen, in Schraubtechnik
- Mit oder ohne Klemmstein lieferbar
- Mit umweltgerechter Vergussmasse GUROFLEX im Doppelkammerbeutel
- Mit Schaumstoffwickelbinde
- Längswasserdicht

ANWENDUNGSBEREICH

- Universell einsetzbar zum Verbinden von ungeschirmten Kunststoffkabeln und -leitungen (z. B. N(A)YY, NYM)
- Innenraum, Freiluft, Erdreich, Wasser

VORTEILE

- ♦ Muffengehäuse, Gießharz und Verbinder aufeinander abgestimmt und systemgeprüft
- ♦ Robuste, verschraubte Gehäusehälften
- ♦ Zugentlastungsschellen

Kapitel 1

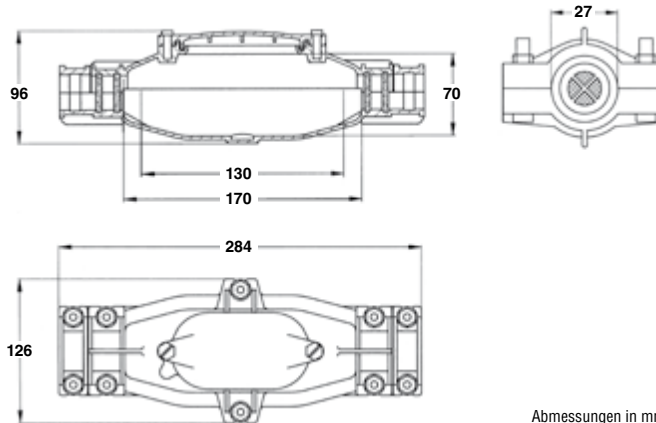


Typ	Beiliegendes Zubehör/Verbinder	Vergussmasse		Kabelquerschnitt [mm ²]		Art.-Nr.
		Typ	Volumen	von	bis	
VMY-280-EM-2X9575	Guro-Wickelbinde 9575	ohne	0,55 l	4-5 x 6	4-5 x 16	491958-000
VMY-280-GD	ohne	GUROFLEX	0,55 l	4-5 x 6	4-5 x 16	574528-000
VMY-280-GD-K/4	Klemmstein 4-polig	GUROFLEX	0,55 l	4 x 6	4 x 16	111064-000
VMY-280-GD-K/5	Klemmstein 5-polig	GUROFLEX	0,55 l	5 x 6	5 x 16	931426-000

Klemmstein B5820



Klemmstein B6606



Abmessungen in mm

PRÜFUNGEN

Systemgeprüft nach CENELEC EN 50393

Klemmstein nach EN 61238-1 (entspricht VDE 0220 T. 2/10.77)

VMY-405/VMY-605

Gießharz-Verbindungs-muffen bis 0,6/1 kV

EIGENSCHAFTEN

- Muffengehäuse: Polypropylen, schlagfest, grau, mit Zugentlastungsschellen, in Schraubtechnik
- Ohne Verbinder
- Mit Schaumstoffdichtungen
- Längswasserdicht

ANWENDUNGSBEREICH

- Universell einsetzbar zum Verbinden von Kunststoffkabeln und -leitungen (z. B. N(A)YY, NYM, NYCWY)
- Innenraum, Freiluft, Erdreich, Wasser
- Verbindung von Massekabeln (N(A)KBA) auf Anfrage

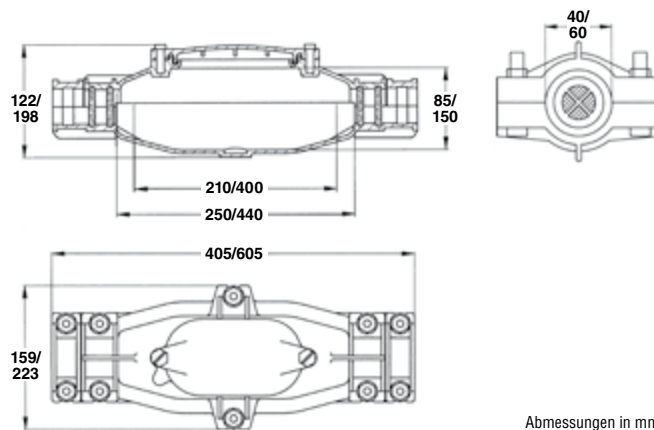
VORTEILE

- ♦ Muffengehäuse und Gießharz aufeinander abgestimmt und systemgeprüft
- ♦ Robuste, verschraubte Gehäusehälften
- ♦ Zugentlastungsschellen



Typ	Beiliegendes Zubehör/Verbinder	Vergussmasse		Kabelquerschnitt [mm ²]		Art.-Nr.
		Typ	Volumen	von	bis	
VMY-405-EM-9905/3	Guro-Wickelbinde 9905	ohne	1,6 l	4 x 25	4 x 70	900794-000
VMY-405-43BD	ohne	RAPID 4300B	1,6 l	4 x 25	4 x 70	343788-000
VMY-405-GD	ohne	GUROFLEX	1,6 l	4 x 25	4 x 70	A10226-000
VMY-605-EM	ohne	ohne	6,45 l	4 x 95	4 x 185	244532-000
VMY-605-43BD645	ohne	RAPID 4300B	6,45 l	4 x 95	4 x 185	682960-000
VMY-605-GD645	ohne	GUROFLEX	6,45 l	4 x 95	4 x 185	309176-000

Passende Schraubverbinder finden Sie im Kapitel Verbindungstechnik.



Abmessungen in mm

PRÜFUNGEN

Systemgeprüft nach CENELEC EN 50393

Zubehör für VMY-405 und VMY-605 Gießharz-Verbindungs-muffen

Typ	Beschreibung	Abmessungen B x H [mm]	Art.-Nr.
GURO-TAPE-9905/3	Wickelbinde für Leermuffe	–	314064-000
GURO-SET-SEPARATOR	Set Trennsteg	70 x 70	858876-000

Kleinere Kabeldurchmesser können durch Aufwickeln mit Guro Wickelbinde (Kapitel Kabel-Zubehör) an den kleinsten Kabeleinführungsdurchmesser angepasst werden.

PXE-TU

Gießharz-Abzweigmuffen bis 0,6/1 kV

EIGENSCHAFTEN

- Muffengehäuse: Polycarbonat, schlagfest, transparent, in Schnapptechnik
- Ohne Verbinder
- Labyrinthgehäusedichtung mit Schnappverschluss
- Separierung der Adern durch mitgelieferten Distanzhalter
- Längswasserdicht

ANWENDUNGSBEREICH

- Universell einsetzbar zum 90°-Abzweigen von ungeschirmten Kunststoffkabeln und -leitungen (z. B. N(A)YY, NYM)
- Innenraum, Freiluft, Erdreich, Wasser

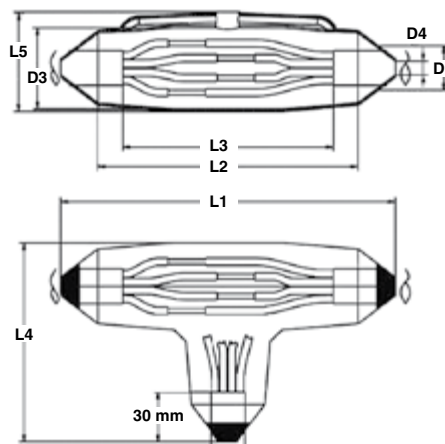
VORTEILE

- ♦ Großer Anwendungsbereich
- ♦ Muffengehäuse und Gießharz aufeinander abgestimmt und systemgeprüft



Typ	Verbinder	Vergussmasse		Kabelquerschnitt [mm²]		Art.-Nr.
		Typ	Volumen	Durchgang	Abzweig	
PXE-TU1-43BD	ohne	RAPID 4300B	0,55 l	5 x 1,5-10	5 x 1,5-10	A34127-000
PXE-TU1-GD	ohne	GUROFLEX	0,55 l	5 x 1,5-10	5 x 1,5-10	CZ5904-000
PXE-TU2-43BD	ohne	RAPID 4300B	1,2 l	5 x 6-16	5 x 6-16	F04725-000
PXE-TU2-GD	ohne	GUROFLEX	1,2 l	5 x 6-16	5 x 6-16	CZ5905-000

Typ	Länge L1 [mm]	Innenlänge L2 [mm]	Absetzmaß L3 [mm]	Breite L4 [mm]	Höhe L5 [mm]	möglicher Kabeldurchmesser		Muffeninnendurchmesser D3 [mm]
						max. D1 [mm]	min. D4 [mm]	
PXE-TU1-43BD	240	190	130	135	55	35	14	42
PXE-TU1-GD	240	190	130	135	55	35	14	42
PXE-TU2-43BD	270	210	150	160	75	35	16	60
PXE-TU2-GD	270	210	150	160	75	35	16	60



PRÜFUNGEN

Systemgeprüft nach CENELEC EN 50393

BAV-2

Gießharz-Abzweigmuffen bis 0,6/1 kV

EIGENSCHAFTEN

- Muffengehäuse: Polycarbonat, schlagfest, transparent
- Mit oder ohne Klemmen/Klemmkeil lieferbar
- Labyrinthgehäusedichtung mit Schnappverschluss
- Maximale Separierung der Adern durch Klemmkeil
- Längswasserdicht

ANWENDUNGSBEREICH

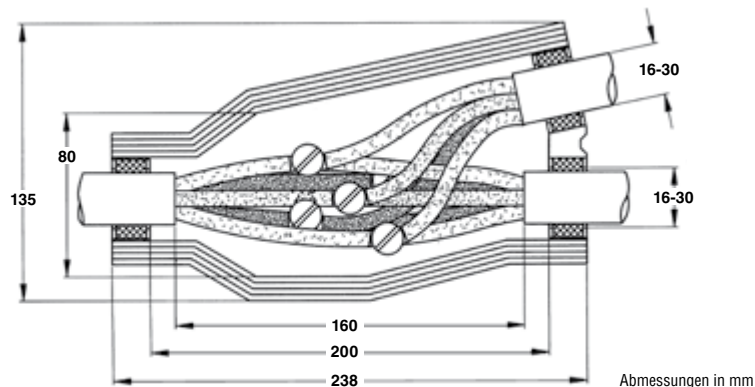
- Universell einsetzbar zum Abzweigen von ungeschirmten Kunststoffkabeln und -leitungen (z. B. N(A)YY, NYM)
- Innenraum, Freiluft, Erdreich, Wasser
- Abzweikklemmen AK 2 und Klemmkeil geeignet für Al- oder Cu-Leiter
- Universal-Abzweikklemmen (MC25U-I-5) geeignet für Al- und Cu-Leiter

VORTEILE

- ♦ Schnelle und einfache Montage mit sich an die Kabeldurchmesser anpassenden Schaumstoffdichtungen
- ♦ Muffengehäuse, Gießharz und Verbinder aufeinander abgestimmt und systemgeprüft



Typ	Klemmen/ Klemmkeil	Vergussmasse		Kabelquerschnitt [mm ²]		Art.-Nr.
		Typ	Volumen	Durchgang	Abzweig	
BAV-2U-43BD	ohne	RAPID 4300B	0,8 l	5 x 1,5-25	5 x 1,5-25	A26955-000
BAV-2U-GD	ohne	GUROFLEX	0,8 l	5 x 1,5-25	5 x 1,5-25	C01692-000
BAV-2U-43BD-KK2/4	GURO-KK2/4	RAPID 4300B	0,8 l	4 x 10-25	4 x 6-25	016138-000
BAV-2U-GD-KK2/4	GURO-KK2/4	GUROFLEX	0,8 l	4 x 10-25	4 x 6-25	F01444-000
BAV-2U-43BD-KK2/5	GURO-KK2/5	RAPID 4300B	0,8 l	5 x 6-16	5 x 1,5-16	625966-000
BAV-2U-GD-KK2/5	GURO-KK2/5	GUROFLEX	0,8 l	5 x 6-16	5 x 1,5-16	E93697-000
BAV-2-43BD-5MC25	GURO-MC25-I-5	RAPID 4300B	0,8 l	5 x 10-25	5 x 2,5-25	576158-000
BAV-2U-GD-5MC25	GURO-MC25-I-5	GUROFLEX	0,8 l	5 x 10-25	5 x 2,5-25	E26018-000
BAV-2U-43BD-5MC25U/I	GURO-MC25U-I-5	RAPID 4300B	0,8 l	5 x 1,5-25	5 x 1,5-25	D84176-000
BAV-2U-GD-5MC25U/I	GURO-MC25U-I-5	GUROFLEX	0,8 l	5 x 1,5-25	5 x 1,5-25	E24692-000





Querschnitte Klemmkeil GURO-KK2/4

Durchgang [mm ²]	Abzweig [mm ²]			
	6	10	16	25
10	–	ok	–	–
16	ok	ok	ok	–
25	ok	ok	ok	ok

Querschnitte Klemmkeil GURO-KK2/5

Durchgang [mm ²]	Abzweig [mm ²]					
	1,5	2,5	4	6	10	16
6	–	–	–	ok	–	–
10	–	–	ok	ok	ok	–
16	ok	ok	ok	ok	ok	ok

Querschnitte Abzweigmulden GURO-MC25-I-5

Durchgang [mm ²]	Abzweig [mm ²]					
	2,5	4	6	10	16	25
10	–	–	–	ok	–	–
16	–	–	ok	ok	ok	–
25	ok	ok	ok	ok	ok	ok

Querschnitte Universal Abzweigmulden GURO-MC25U-I-5

Durchgang [mm ²]	Abzweig [mm ²]						
	1,5	2,5	4	6	10	16	25
2,5	ok	ok	ok	ok	ok	ok	ok
4	ok	ok	ok	ok	ok	ok	ok
6	ok	ok	ok	ok	ok	ok	ok
10	ok	ok	ok	ok	ok	ok	ok
16	ok	ok	ok	ok	ok	ok	ok
25	ok	ok	ok	ok	ok	ok	ok

PRÜFUNGEN

Systemgeprüft nach CENELEC EN 50393
 Klemmkeil nach EN 61238-1 (entspricht VDE 0220 T. 2/10.77)

BAV-5/BAV-C5

Gießharz-Abzweigmuffen bis 0,6/1 kV

EIGENSCHAFTEN

- Muffengehäuse: Polycarbonat, schlagfest, transparent in Schnapptechnik
- Ohne Verbinder
- Labyrinthgehäusedichtung mit Schnappverschluss
- Handelsübliche Kabelabzweigmuffenringe verwendbar
- Längswasserdicht

ANWENDUNGSBEREICH

- BAV-5 zum Abzweigen von ungeschirmten Kunststoffkabeln und -leitungen (z. B. N(A)YY, NYM)
- BAV-C5 speziell zum Abzweigen von Kunststoffkabeln mit konzentrischem Außenleiter (z. B. NYCWY)
- Innenraum, Freiluft, Erdreich, Wasser

VORTEILE

- ♦ Schnelle und einfache Montage mit sich an die Kabeldurchmesser anpassenden Schaumstoffdichtungen
- ♦ Muffengehäuse und Gießharz aufeinander abgestimmt und systemgeprüft

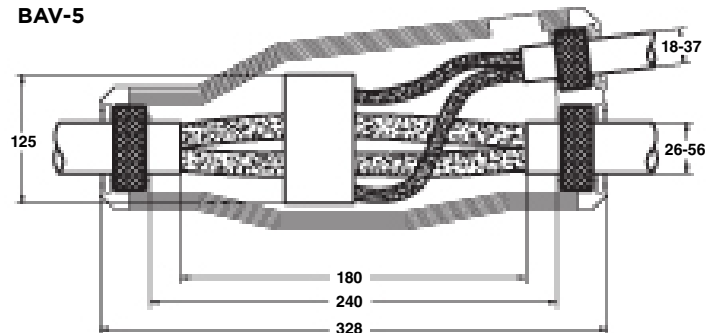


Typ	Verbinder	Vergussmasse		Kabelquerschnitt [mm ²]		Art.-Nr.
		Typ	Volumen	Durchgang	Abzweig	
BAV-5-EM	ohne	ohne	2,45 l	4 x 35-150	4 x 10-70	871536-000
BAV-5-3D245	ohne	RAPID 3010	2,45 l	4 x 35-150	4 x 10-70	262760-000
BAV-5-43BD245	ohne	RAPID 4300B	2,45 l	4 x 35-150	4 x 10-70	809590-000
BAV-5-GD245	ohne	GURUFLEX	2,45 l	4 x 35-150	4 x 10-70	155964-000
BAV-C5-EM	ohne	ohne	3,75 l	4 x 35-150	4 x 10-70	605124-000
BAV-C5-3D375	ohne	RAPID 3010	3,75 l	4 x 35-150	4 x 10-70	289988-000
BAV-C5-43BD375	ohne	RAPID 4300B	3,75 l	4 x 35-150	4 x 10-70	811658-000
BAV-C5-GD375	ohne	GURUFLEX	3,75 l	4 x 35-150	4 x 10-70	583396-000

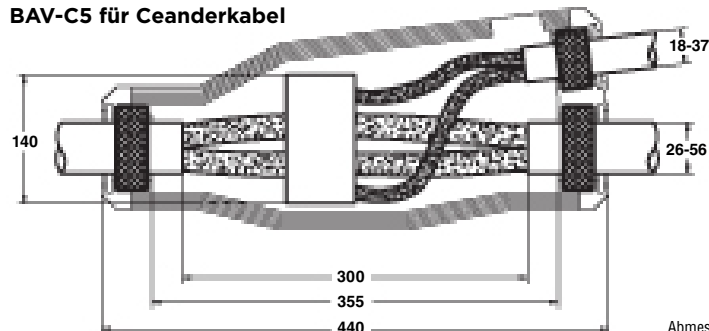
Passende Klemmringe finden Sie im Kapitel Verbindungstechnik.



BAV-5



BAV-C5 für Ceanderkabel



Abmessungen in mm

PRÜFUNGEN

Systemgeprüft nach CENELEC EN 50393

BAV-C7

Gießharz-Abzweigmuffen bis 0,6/1 kV

EIGENSCHAFTEN

- Muffengehäuse: Polycarbonat, schlagfest, transparent, in Schnapptechnik
- Ohne Verbinder
- Labyrinthgehäusedichtung mit Schnappverschluss
- Handelsübliche Kabelabzweigmuffenringe verwendbar
- Längswasserdicht

ANWENDUNGSBEREICH

- BAV-C7 speziell zum Abzweigen von Kunststoffkabeln mit konzentrischem Außenleiter (z. B. NYCWY)
- Innenraum, Freiluft, Erdreich, Wasser

VORTEILE

- ♦ Schnelle und einfache Montage mit sich an die Kabeldurchmesser anpassenden Schaumstoffdichtungen
- ♦ Muffengehäuse und Gießharz aufeinander abgestimmt und systemgeprüft
- ♦ Zugentlastungsschellen bei Bedarf zusätzlich bestellbar

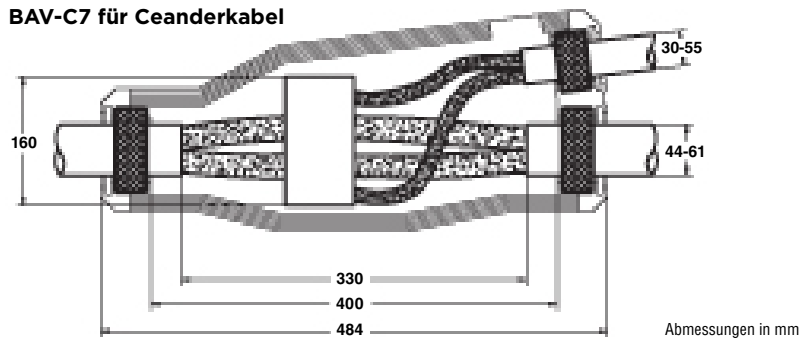


Typ	Verbinder	Vergussmasse		Kabelquerschnitt [mm²]		Art.-Nr.
		Typ	Volumen	Durchgang	Abzweig	
BAV-C7-EM	ohne	ohne	5,9 l	4 x 95-240 4 x 70/35 - 4 x 150/70 3 x 50/25 - 3 x 240/120	4 x 70-150 4 x 35/16 - 4 x 150/70 3 x 35/16 - 3 x 150/150	893596-000
BAV-C7-3D590	ohne	RAPID 3010	5,9 l	4 x 95-240 4 x 70/35 - 4 x 150/70 3 x 50/25 - 3 x 240/120	4 x 70-150 4 x 35/16 - 4 x 150/70 3 x 35/16 - 3 x 150/150	923290-000
BAV-C7-43BD590	ohne	RAPID 4300B	5,9 l	4 x 95-240 4 x 70/35 - 4 x 150/70 3 x 50/25 - 3 x 240/120	4 x 70-150 4 x 35/16 - 4 x 150/70 3 x 35/16 - 3 x 150/150	641000-000
BAV-C7-GD590	ohne	GUROFLEX	5,9 l	4 x 95-240 4 x 70/35 - 4 x 150/70 3 x 50/25 - 3 x 240/120	4 x 70-150 4 x 35/16 - 4 x 150/70 3 x 35/16 - 3 x 150/150	875134-000

Passende Klemmringe finden Sie im Kapitel Verbindungstechnik.



BAV-C7 für Ceanderkabel



PRÜFUNGEN

Systemgeprüft nach CENELEC EN 50393

Zubehör für BAV-C7

Typ	Beschreibung	Art.-Nr.
GURO-SR-BAV-C7	Set Zugentlastungsschellen	950552-000
GURO-SR-BAV-C7/25	Set Zugentlastungsschellen (Abzweig 4 x 25 mm²)	384854-000

MM-5

Gießharz-Abzweigmuffen bis 0,6/1 kV

EIGENSCHAFTEN

- Muffengehäuse: Polypropylen, schlagfest, transparent, in Schnapptechnik
- Mit und ohne Verbinder lieferbar
- Labyrinthgehäusedichtung mit Schnappverschluss
- Handelsübliche Kabelabzweigmuffenringe verwendbar
- Längswasserdicht

ANWENDUNGSBEREICH

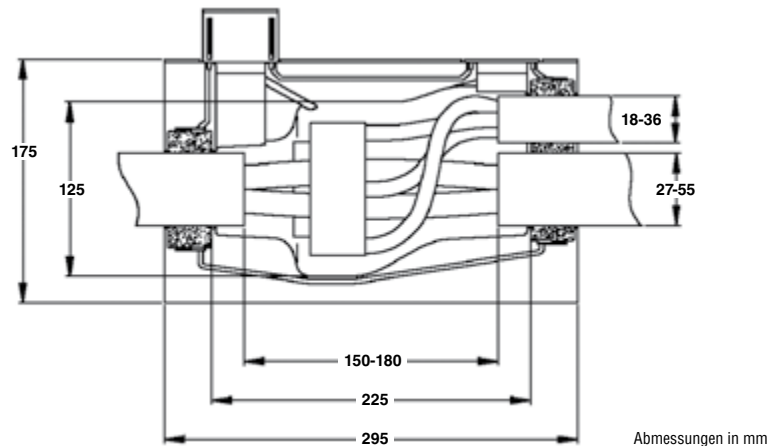
- Universell einsetzbar zum Abzweigen von ungeschirmten Kunststoffkabeln und -leitungen (z. B. N(A)YY, NYM)
- Innenraum, Freiluft, Erdreich, Wasser

VORTEILE

- ♦ Schnelle und einfache Montage mit sich an die Kabeldurchmesser anpassenden Schaumstoffdichtungen
- ♦ Muffengehäuse und Gießharz aufeinander abgestimmt und systemgeprüft



Typ	Verbinder	Vergussmasse		Kabelquerschnitt [mm ²]		Art.-Nr.
		Typ	Volumen	Durchgang	Abzweig	
MM-5-3D170	ohne	RAPID 3010	1,7 l	4 x 35-150 (185*)	4 x 10-70	F75945-000
MM-5-43BD170	ohne	RAPID 4300B	1,7 l	4 x 35-150 (185*)	4 x 10-70	E17249-000
MM-5-GD170	ohne	GUROFLEX	1,7 l	4 x 35-150 (185*)	4 x 10-70	479046-000
MM-5-3D170-SRC4	SRC4-70/150-10/70	RAPID 3010	1,7 l	4 x 70-150	4 x 10-70	EE8510-000
MM-5-43BD170-SRC4	SRC4-70/150-10/70	RAPID 4300B	1,7 l	4 x 70-150	4 x 10-70	EE8512-000
MM-5-GD170-SRC4	SRC4-70/150-10/70	GUROFLEX	1,7 l	4 x 70-150	4 x 10-70	EE8514-000



PRÜFUNGEN

Systemgeprüft nach CENELEC EN 50393

MM-7

Gießharz-Abzweigmuffen bis 0,6/1 kV

EIGENSCHAFTEN

- Muffengehäuse: Polypropylen, schlagfest, transparent, in Schnapptechnik
- Ohne Verbinder
- Labyrinthgehäusedichtung mit Schnappverschluss
- Handelsübliche Kabelabzweigmuffenringe verwendbar
- Längswasserdicht

ANWENDUNGSBEREICH

- Universell einsetzbar zum Abzweigen von ungeschirmten Kunststoffkabeln und -leitungen (z. B. N(A)YY, NYM)
- Innenraum, Freiluft, Erdreich, Wasser

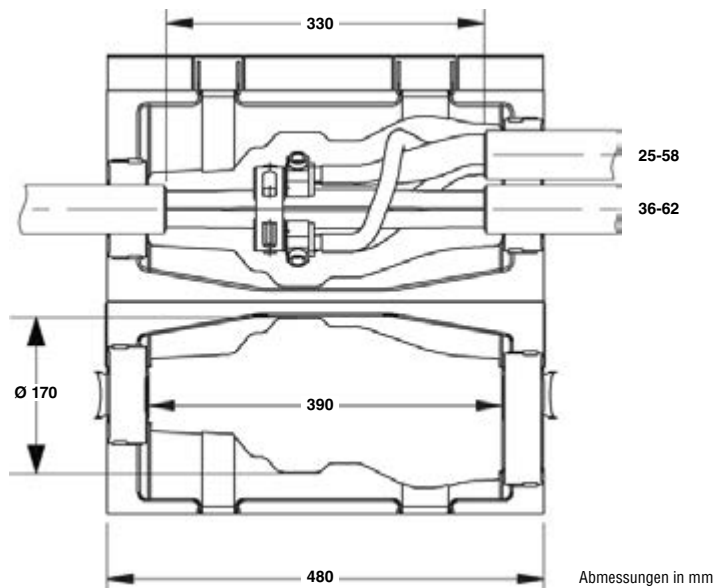
VORTEILE

- ♦ Schnelle und einfache Montage mit sich an die Kabeldurchmesser anpassenden Schaumstoffdichtungen
- ♦ Muffengehäuse und Gießharz aufeinander abgestimmt und systemgeprüft



Typ	Verbinder	Vergussmasse		Kabelquerschnitt [mm²]		Art.-Nr.
		Typ	Volumen	Durchgang	Abzweig	
MM-7-3C490	ohne	RAPID 3010 Blechgebände	4,9 l	4 x 6-70 4 x 6-120 4 x 10-150	4 x 95-240 4 x 95-185 4 x 95-150	E99843-000
MM-7-3D490	ohne	RAPID 3010 Doppelkammerbeutel	4,9 l	4 x 95-240 4 x 95-185 4 x 95-150	4 x 6-70 4 x 6-120 4 x 10-150	D84708-000
MM-7-43BC490	ohne	RAPID 4300B Blechgebände	4,9 l	4 x 95-240 4 x 95-185 4 x 95-150	4 x 6-70 4 x 6-120 4 x 10-150	F34938-000
MM-7-43BD490	ohne	RAPID 4300B Doppelkammerbeutel	4,9 l	4 x 95-240 4 x 95-185 4 x 95-150	4 x 6-70 4 x 6-120 4 x 10-150	F34208-000
MM-7-GC490	ohne	GUROFLEX Blechgebände	4,9 l	4 x 95-240 4 x 95-185 4 x 95-150	4 x 6-70 4 x 6-120 4 x 10-150	A24886-000
MM-7-GD490	ohne	GUROFLEX Doppelkammerbeutel	4,9 l	4 x 95-240 4 x 95-185 4 x 95-150	4 x 6-70 4 x 6-120 4 x 10-150	E35138-000

Passende Klemmringe finden Sie im Kapitel Verbindungstechnik!



PRÜFUNGEN

Systemgeprüft nach CENELEC EN 50393

MM-C7

Gießharz-Abzweigmuffen bis 0,6/1 kV

EIGENSCHAFTEN

- Muffengehäuse: Polypropylen, schlagfest, transparent, in Schnapptechnik
- Ohne Verbinder
- Labyrinthgehäusedichtung mit Schnappverschluss
- Handelsübliche Kabelabzweigmuffenringe verwendbar
- Längswasserdicht

ANWENDUNGSBEREICH

- Speziell zum Abzweigen von Kunststoffkabeln mit konzentrischem Außenleiter (z. B. NYCWY)
- Innenraum, Freiluft, Erdreich, Wasser

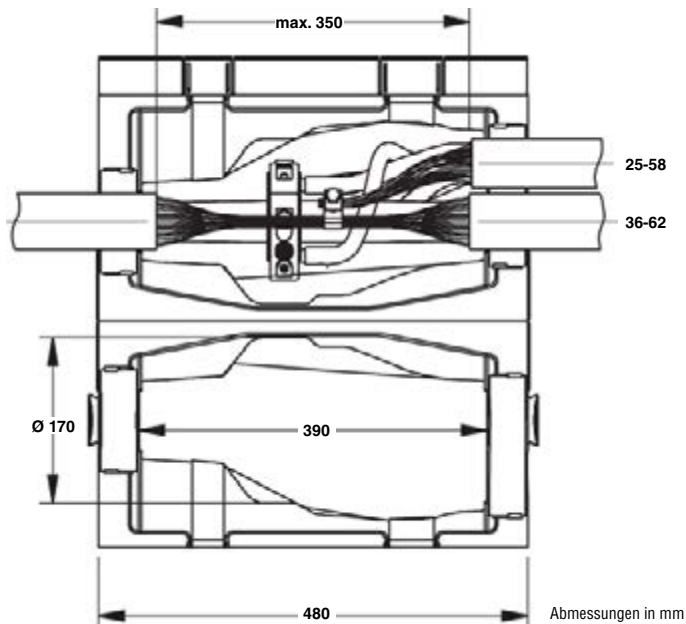
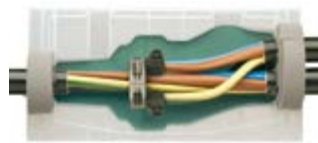
VORTEILE

- ♦ Schnelle und einfache Montage mit sich an die Kabeldurchmesser anpassenden Schaumstoffdichtungen
- ♦ Muffengehäuse und Gießharz aufeinander abgestimmt und systemgeprüft



Typ	Verbinder	Vergussmasse		Kabelquerschnitt [mm ²]		Art.-Nr.
		Typ	Volumen	Durchgang	Abzweig	
MM-C7-3C620	ohne	RAPID 3010 Blechgebände	6,2 l	3 x 95/50-240/120 4 x 95/50-150/70 3 x 35/35-150/150	4 x 6-70 4 x 35/16-120/70 4 x 10-150	C93485-000
MM-C7-3D630	ohne	RAPID 3010 Doppelkammer- beutel	6,3 l	3 x 95/50-240/120 4 x 95/50-150/70 3 x 35/35-150/150	4 x 6-70 4 x 35/16-120/70 4 x 10-150	A54540-000
MM-C7-6C620	ohne	GUROFLEX Blechgebände	6,2 l	3 x 95/50-240/120 4 x 95/50-150/70 3 x 35/35-150/150	4 x 6-70 4 x 35/16-120/70 4 x 10-150	E98482-000
MM-C7-6D630	ohne	GUROFLEX Doppelkammer- beutel	6,3 l	3 x 95/50-240/120 4 x 95/50-150/70 3 x 35/35-150/150	4 x 6-70 4 x 35/16-120/70 4 x 10-150	E77189-000

Passende Klemmringe finden Sie im Kapitel Verbindungstechnik.



PRÜFUNGEN

Systemgeprüft nach CENELEC EN 50393

MM-P-370/MM-P-490

Gießharz-Abzweigmuffen bis 0,6/1 kV

EIGENSCHAFTEN

- Aus grauem, schlagfestem Polypropylen in Schnapptechnik
- Ohne Verbinder
- Zugentlastung
- Schnappverschluss
- Kabeldichtung aus Schaumstoff

ANWENDUNGSBEREICH

- Universell einsetzbar zum Abzweigen von ungeschirmten Kunststoffkabeln und -leitungen (z. B. N(A)YY, NYM)
- Für Heissverguss geeignet
- Innenraum, Freiluft, Erdreich, Wasser

VORTEILE

- ♦ Schaumstoffdichtungen
- ♦ Zugentlastungsschellen
- ♦ Parallelabzweig

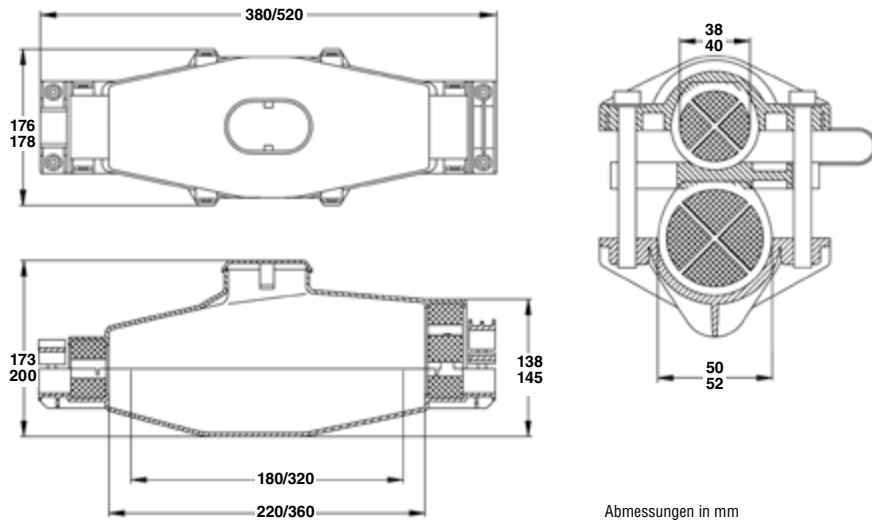


Typ	Verbinder	Vergussmasse		Kabelquerschnitt (mm²)		Art.-Nr.
		Typ	Volumen	Durchgang	Abzweig	
MM-P-370-EM	ohne	ohne	2,45 l	4 x 35-150 3 x 50/25-95/95 4 x 35/16-95/50	4 x 1,5-70 3 x 16/16 - 3 x 50/25 4 x 16/16 - 4 x 35/16	491820-000
MM-P-370-GD245	ohne	GUROFLEX	2,45 l	4 x 35-150 3 x 50/25-95/95 4 x 35/16-95/50	4 x 1,5-70 3 x 16/16 - 3 x 50/25 4 x 16/16 - 4 x 35/16	245502-000
MM-P-490-EM	ohne	ohne	4,9 l	4 x 35-185 3 x 50/25 - 3 x 185/95 4 x 35/16 - 4 x 120/70	4 x 1,5-70 3 x 16/16 - 3 x 70/70 4 x 16/16 - 4 x 50/25	196568-000
MM-P-490-GD490	ohne	GUROFLEX	4,9 l	4 x 35-185 3 x 50/25 - 3 x 185/95 4 x 35/16 - 4 x 120/70	4 x 1,5-70 3 x 16/16 - 3 x 70/70 4 x 16/16 - 4 x 50/25	307176-000

Passende Klemmringe oder Einzelklemmen siehe Kapitel Verbindungstechnik.
 Kleinere Kabeldurchmesser können durch Aufwickeln mit Guro-Wickelbinde (Kapitel Kabel-Zubehör) an den kleinsten Kabeleinführungsdurchmesser angepasst werden.

PRÜFUNGEN

Systemgeprüft nach CENELEC EN 50393



MMY-330/MMY-450

Gießharz-Verbindungs- und Abzweigmuffen bis 0,6/1 kV

EIGENSCHAFTEN

- Muffengehäuse: Polypropylen, schlagfest, grau, in Schraubtechnik
- Ohne Verbinder
- Handelsübliche Kabelabzweigmuffenringe verwendbar
- Längswasserdicht

ANWENDUNGSBEREICH

- Universell einsetzbar zum Abzweigen von Kunststoffkabeln (z. B. N(A)YY, NYM, NYCWY)
- Mit Blindstopfen auch als Verbindungsmuffe einsetzbar
- Abzweigen von Massekabeln (N(A)KBA) auf Anfrage
- Innenraum, Freiluft, Erdreich, Wasser

VORTEILE

- ♦ Muffengehäuse und Gießharz aufeinander abgestimmt und systemgeprüft
- ♦ Robuste, verschraubte Gehäusehälften



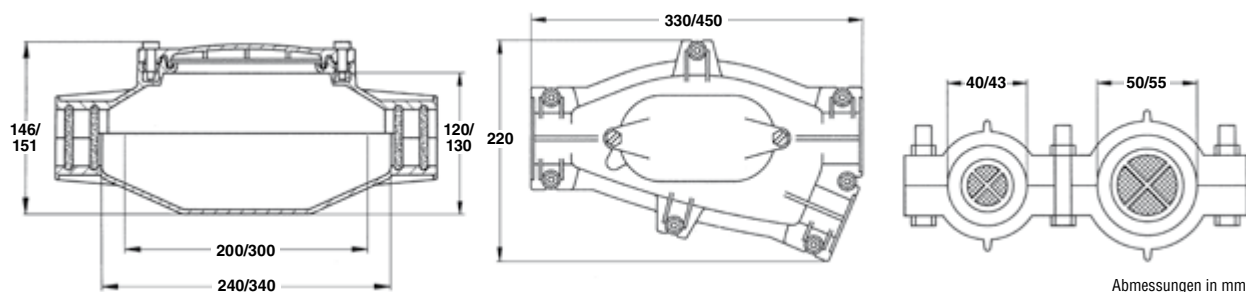
Typ	Verbinder	Vergussmasse		Kabelquerschnitt [mm ²]		Art.-Nr.
		Typ	Volumen	Durchgang	Abzweig	
MMY-330-EM	ohne	ohne	2,45 l	4 x 95-150	4 x 25-70	728448-000
MMY-330-GD245	ohne	GUROFLEX	2,45 l	4 x 95-150	4 x 25-70	552806-000

Passende Klemmringe finden Sie im Kapitel Verbindungstechnik.



Typ	Verbinder	Vergussmasse		Kabelquerschnitt [mm ²]		Art.-Nr.
		Typ	Volumen	Durchgang	Abzweig	
MMY-450-EM	ohne	ohne	3,75 l	4 x 95-185	4 x 50-95	277264-000
MMY-450-GD375	ohne	GUROFLEX	3,75 l	4 x 95-185	4 x 50-95	602578-000

Passende Klemmringe finden Sie im Kapitel Verbindungstechnik.



Abmessungen in mm

PRÜFUNGEN

Systemgeprüft nach CENELEC EN 50393

Zubehör für MMY-330 und MMY-450

Typ	Beschreibung	Art.-Nr.
GURO-BP-MMY-330	Blindstopfen	856628-000
GURO-BP-MMY-450	Blindstopfen	831678-000

HMY-540

Gießharz-Abzweigmuffen bis 0,6/1 kV

EIGENSCHAFTEN

- Muffengehäuse: Polypropylen, schlagfest, grau, mit Zugentlastungsschellen, in Schraubtechnik
- Ohne Verbinder
- Längswasserdicht

ANWENDUNGSBEREICH

- Universell einsetzbar zum Abzweigen von Kunststoffkabeln (z. B. N(A)YY, NYM, NYCWY)
- Abzweigen von Massekabeln (N(A)KBA) auf Anfrage
- Innenraum, Freiluft, Erdreich, Wasser

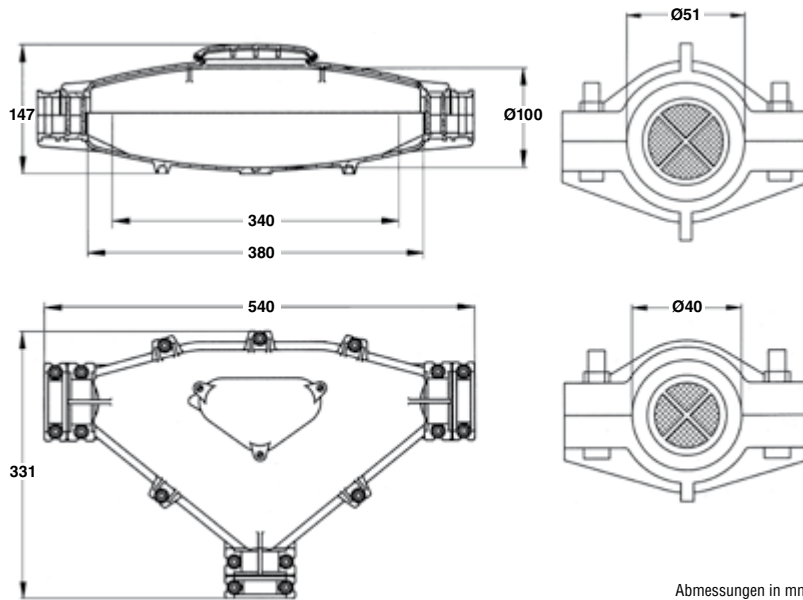
VORTEILE

- ♦ Muffengehäuse und Gießharz aufeinander abgestimmt und systemgeprüft
- ♦ Robuste, verschraubte Gehäusehälften
- ♦ Zugentlastungsschellen



Typ	Verbinder	Vergussmasse		Kabelquerschnitt [mm²]		Art.-Nr.
		Typ	Volumen	Durchgang	Abzweig	
HMY-540-EM	ohne	ohne	4,3 l	4 x 70-150	4 x 35-70	956268-000
HMY-540-GD430	ohne	GURÖFLEX	4,3 l	4 x 70-150	4 x 35-70	849832-000

Passende Verbinder finden Sie im Kapitel Verbindungstechnik.



Abmessungen in mm

PRÜFUNGEN

Systemgeprüft nach CENELEC EN 50393

HMY-660/HMY-661

Gießharz-Verbindungs- und Abzweigmuffen bis 0,6/1 kV

EIGENSCHAFTEN

- Muffengehäuse: Polypropylen, schlagfest, grau, in Schraubtechnik
- Ohne Verbinder
- Handelsübliche Kabelabzweigmuffenringe und Einzelklemmen verwendbar
- Längswasserdicht

ANWENDUNGSBEREICH

- Universell einsetzbar zum Abzweigen von Kunststoffkabeln bis 0,6/1 kV (z. B. N(A)YY, NYM, NYCWY)
- Abzweigen von Massekabeln (N(A)KBA) auf Anfrage
- Innenraum, Freiluft, Erdreich, Wasser

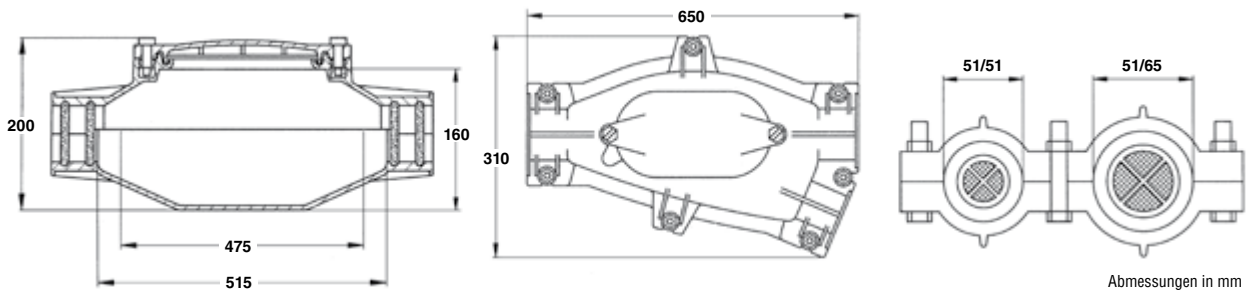
VORTEILE

- ♦ Muffengehäuse und Gießharz aufeinander abgestimmt und systemgeprüft
- ♦ Robuste, verschraubte Gehäusehälften
- ♦ Zugentlastungsschellen



Typ	Verbinder	Vergussmasse		Kabelquerschnitt [mm ²]		Art.-Nr.
		Typ	Volumen	Durchgang	Abzweig	
HMY-660-EM	ohne	ohne	6,45 l	4 x 70-150 3 x 70/35 - 3 x 150/150 4 x 50/25 - 4 x 120/70	4 x 70-150 3 x 70/35 - 3 x 150/150 4 x 50/25 - 4 x 120/70	305398-000
HMY-660-GD645	ohne	GUROFLEX	6,45 l	4 x 70-150 3 x 70/35 - 3 x 150/150 4 x 50/25 - 4 x 120/70	4 x 70-150 3 x 70/35 - 3 x 150/150 4 x 50/25 - 4 x 120/70	221576-000
HMY-661-EM	ohne	ohne	6,45 l	4 x 150-240 3 x 150/70 - 3 x 240/120 4 x 120/70 - 4 x 150/70	4 x 70-150 3 x 70/35 - 3 x 150/150 4 x 50/25 - 4 x 120/70	197914-000
HMY-661-GD645	ohne	GUROFLEX	6,45 l	4 x 150-240 3 x 150/70 - 3 x 240/120 4 x 120/70 - 4 x 150/70	4 x 70-150 3 x 70/35 - 3 x 150/150 4 x 50/25 - 4 x 120/70	595488-000

Passende Klemmringe finden Sie im Kapitel Verbindungstechnik.



PRÜFUNGEN

Systemgeprüft nach CENELEC EN 50393

Zubehör für HMY-660 und HMY-661

Typ	Beschreibung	Art.-Nr.
GURO-BP-HMY-66X	Blindstopfen	633852-000
GURO-EB-HMY-660	Set Erdungsbolzen	CF2142-000

HMY-700/HMY-701

Gießharz-Abzweigmuffen bis 0,6/1 kV

EIGENSCHAFTEN

- Muffengehäuse: Polypropylen, schlagfest, grau, mit Zugentlastungsschellen, in Schraubtechnik
- Ohne Verbinder
- Mit Schaumstoff-Wickelbinde
- Handelsübliche Kabelabzweigklemmringe und Einzelklemmen verwendbar
- Längswasserdicht

ANWENDUNGSBEREICH

- Universell einsetzbar zum Abzweigen von Kunststoffkabeln bis 0,6/1 kV (z. B. N(A)YY, NYM, NYCWY)
- Abzweigen von Massekabeln (N(A)KBA) auf Anfrage
- Innenraum, Freiluft, Erdreich, Wasser

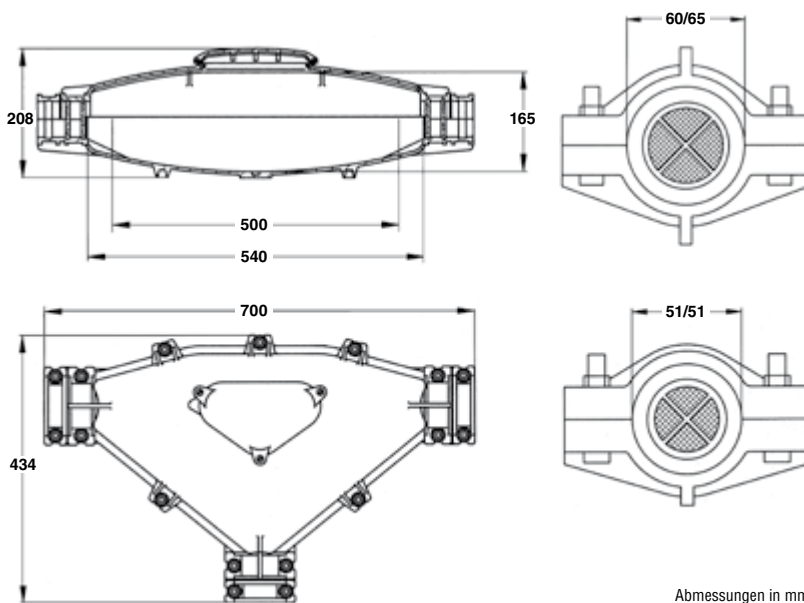
VORTEILE

- ♦ Muffengehäuse und Gießharz aufeinander abgestimmt und systemgeprüft
- ♦ Robuste, verschraubte Gehäusehälften
- ♦ Zugentlastungsschellen



Typ	Klemmen/ Klemmstein	Vergussmasse		Kabelquerschnitt [mm²]		Art.-Nr.
		Typ	Volumen	Durchgang	Abzweig	
HMY-700-EM	ohne	ohne	15 l	4 x 120-185 3 x 120/70 - 3 x 185/95 4 x 95/50 - 4 x 150/70	4 x 95-150 3 x 70/35 - 3 x 150/150 4 x 70/25 - 4 x 120/70	475488-000
HMY-700-GC1500	ohne	GUROFLEX	15 l	4 x 120-185 3 x 120/70 - 3 x 185/95 4 x 95/50 - 4 x 150/70	4 x 95-150 3 x 70/35 - 3 x 150/150 4 x 70/25 - 4 x 120/70	576842-000
HMY-701-EM	ohne	ohne	15 l	4 x 150-240 3 x 150/70 - 3 x 240/120 4 x 120/70 - 4 x 150/70	4 x 95-150 3 x 70/35 - 3 x 150/150 4 x 70/25 - 4 x 120/70	407812-000
HMY-701-GC1500	ohne	GUROFLEX	15 l	4 x 150-240 3 x 150/70 - 3 x 240/120 4 x 120/70 - 4 x 150/70	4 x 95-150 3 x 70/35 - 3 x 150/150 4 x 70/25 - 4 x 120/70	271242-000

Passende Klemmringe oder Einzelklemmen siehe Kapitel Verbindungstechnik.
 Kleinere Kabeldurchmesser können durch Aufwickeln mit Guro-Wickelbinde (Kapitel Kabel-Zubehör) an den kleinsten Kabeleinführungsdurchmesser angepasst werden.



PRÜFUNGEN

Systemgeprüft nach CENELEC EN 50393

VSMI-290/ASM-390

Gießharz-Sicherungsmuffen bis 0,6/1 kV

EIGENSCHAFTEN

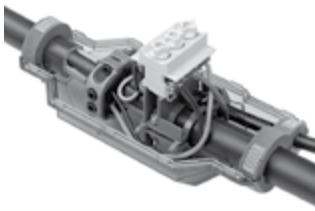
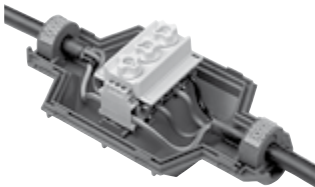
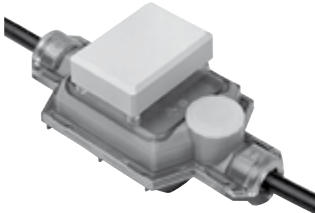
- Aus schlagfestem Polycarbonat in Schnapptechnik
- Längswasserdicht
- Mit 3-fach Sicherungssockel DO2/E18 mit 50 A Sicherungseinsätzen

ANWENDUNGSBEREICH

- Zum Schutz von niederquerschnittigen Kabeln, mit denen Verbraucher (z. B. Wartehallen, Straßenmöbel, Lichtmasten) direkt am Energienetz betrieben werden

VORTEILE

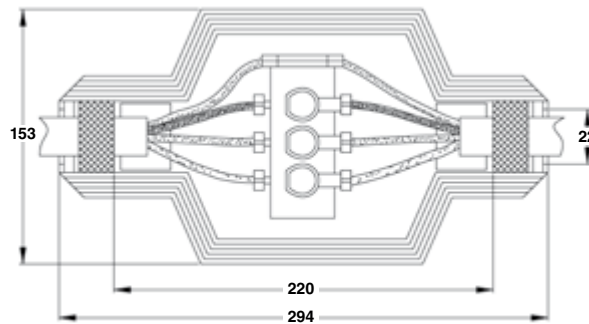
- ♦ Schnelle und einfache Montage mit sich an die Kabeldurchmesser anpassenden Schaumstoffdichtungen
- ♦ Muffengehäuse und Gießharz aufeinander abgestimmt und systemgeprüft



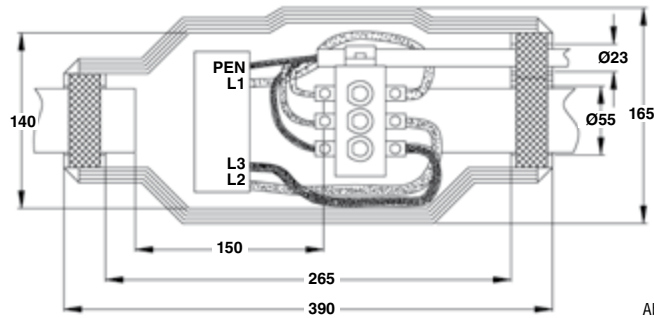
Typ	Verbinder	Vergussmasse		Kabelquerschnitt [mm ²]		Art.-Nr.
		Typ	Volumen	Durchgang	Abzweig	
VSMI-290-3D02/50-3D Verbindungsmuffe	ohne	RAPID 3010	1,6 l	4 x 6-16	–	582404-000
ASM-390-3D02-50-3D Abzweigmuffe	ohne	RAPID 3010	4,3 l	4 x 95sm-185se	4 x 6-16	464236-000

Passende Verbinder finden Sie im Kapitel Verbindungstechnik.

VSMI-290



ASM-390



Abmessungen in mm

PRÜFUNGEN

Systemgeprüft nach CENELEC EN 50393

RAPID 4300

Vergussstoffe bis 0,6/1 kV

EIGENSCHAFTEN

- Ungefülltes Zweikomponenten-Gießharz auf Polyurethan-Basis
- Hydrophob (wasserabweisend)
- Sehr gute Haftung auf verschiedenen Kabelmaterialien wie z. B. PVC, PE, VPE und Metall
- Vermischen der beiden Komponenten erfolgt erst unmittelbar vor dem Verguss
- Gemisch ist temperaturabhängig ca. 15 Minuten verarbeitbar
- Im Doppelkammerbeutel oder Blechgebände lieferbar

PRÜFUNGEN

- Systemgeprüft nach CENECEC EN 50393
- Nach CENELEC HD 631.1 S2 Harz des weichelastischen Typs (LIW/LMPW)

VORTEILE

- ♦ Kostengünstig
- ♦ Geprüft und einsetzbar bis 1 kV in allen Muffensystemen
- ♦ Ausgezeichnete Isolationseigenschaften

Kapitel 1



Typ	Lieferform	Inhalt ca. [kg]	Inhalt ca. [l]	Art.-Nr.
RAPID-43B-D010	Doppelkammerbeutel	0,175	0,1	EA0427-000
RAPID-43B-D020	Doppelkammerbeutel	0,288	0,2	A47464-000
RAPID-43BD035	Doppelkammerbeutel	0,440	0,35	D42869-000
RAPID-43BD055	Doppelkammerbeutel	0,690	0,55	D54240-000
RAPID-43BD080	Doppelkammerbeutel	1,00	0,80	CJ8201-000
RAPID-43B-D120	Doppelkammerbeutel	1,73	1,20	A56086-000
RAPID-43BD140	Doppelkammerbeutel	1,75	1,40	CJ8203-000
RAPID-43BD160	Doppelkammerbeutel	2,00	1,60	CJ8205-000
RAPID-43B-D170	Doppelkammerbeutel	2,45	1,70	C57047-000
RAPID-43B-D215	Doppelkammerbeutel	3,10	2,15	CG5788-000
RAPID-43B-D245	Doppelkammerbeutel	3,53	2,45	C26980-000
RAPID-43B-D400	Doppelkammerbeutel	5,93	4,00	CF2144-000
RAPID-43B-D500-00B	Doppelkammerbeutel	7,20	5,00	CN0842-000
RAPID-43BC120	Blechgebände	1,73	1,20	CG9572-000
RAPID-43BC160	Blechgebände	2,30	1,60	CG9575-000
RAPID-43B-C170	Blechgebände	2,45	1,70	CG9578-000
RAPID-43B-C215	Blechgebände	3,10	2,15	CG9581-000
RAPID-43B-C245	Blechgebände	3,46	2,45	CG9584-000
RAPID-43BC370	Blechgebände	5,33	3,70	CG9587-000
RAPID-43BC400	Blechgebände	5,76	4,00	CG9590-000
RAPID-43B-C490	Blechgebände	7,06	4,90	CG9593-000
RAPID-43BC570	Blechgebände	8,21	5,70	CG9596-000

RAPID 3010

Vergussstoffe bis 0,6/1 kV

EIGENSCHAFTEN

- Ungefülltes Zweikomponenten-Gießharz auf Polyurethan-Basis
- Hydrophob (wasserabweisend)
- Sehr gute Haftung auf verschiedenen Kabelmaterialien wie z. B. PVC, PE, VPE und Metall
- Vermischen der beiden Komponenten erst unmittelbar vor dem Verguss
- Gemisch ist temperaturabhängig ca. 15 Minuten verarbeitbar
- Im Doppelkammerbeutel oder Blechgebinde lieferbar

PRÜFUNGEN

- Systemgeprüft nach CENELEC EN 50393
- Nach CENELEC HD 631.1 S2 Harz des weichelastischen Typs (LIW/LMPW)

VORTEILE

- ♦ Für höhere Anforderungen an:
 - Hydrolysebeständigkeit
 - Shore-Härte
 - Reissfestigkeit
 - Reissdehnung
- ♦ Geprüft und einsetzbar bis 1 kV in allen Muffensystemen
- ♦ Ausgezeichnete Isolationseigenschaften



Typ	Lieferform	Inhalt ca. [kg]	Inhalt ca. [l]	Art.-Nr.
RAPID-3-D035	Doppelkammerbeutel	0,440	0,35	C17721-000
RAPID-3-D055	Doppelkammerbeutel	0,690	0,55	E02179-000
RAPID-3-D140	Doppelkammerbeutel	1,75	1,40	F51864-000
RAPID-3-D160	Doppelkammerbeutel	2,00	1,60	F90728-000
RAPID-3-D170	Doppelkammerbeutel	2,45	1,70	A97882-000
RAPID-3-D215	Doppelkammerbeutel	3,10	2,15	F84594-000
RAPID-3-D245	Doppelkammerbeutel	3,53	2,45	F24445-000
RAPID-3-C160	Blechgebinde	1,96	1,60	F56608-000
RAPID-3-C170	Blechgebinde	1,99	1,70	E30855-000
RAPID-3-C215	Blechgebinde	2,78	2,15	588122-000
RAPID-3-C245	Blechgebinde	2,94	2,45	D34921-000
RAPID-3-C370	Blechgebinde	4,52	3,70	D30945-000
RAPID-3-C490	Blechgebinde	6,03	4,90	F41873-000
RAPID-3-C570	Blechgebinde	6,97	5,70	E63699-000
RAPID-3-C650	Blechgebinde	8,00	6,50	E64625-000

RAPID POLYURETHANE - Technische Eigenschaften

	RAPID 3010	RAPID 4300
Hydrolysebeständigkeit	erhöht (56 Tage, 90 °C)	Standard (28 Tage, 70 °C)
Shore-Härte	44 Shore D	30 Shore D
Reissfestigkeit	8 MPa	4 MPa
Reißdehnung	45 %	30 %
Beide Polyurthansysteme sind nach HD 631.1 S2 geprüft.		

GUROFLEX N

Vergussstoffe bis 0,6/1 kV

EIGENSCHAFTEN

- Weichelastisch aushärtende Zweikomponenten-Kaltvergussmasse auf Basis von Kohlenwasserstoff-Harzen
- Verarbeitbar bis -10 °C
- Lagerfähig bis -20 °C
- Hydrophob (wasserabweisend)
- Sehr gute Benetzung auf verschiedenen Kabelmaterialien wie z. B. PVC, PE, VPE, Metall
- Vermischen der beiden Komponenten erst unmittelbar vor dem Verguss
- Gemisch ist temperaturabhängig ca. 10 Minuten verarbeitbar und beginnt danach ohne Wärmeentwicklung auszuhärten
- Nach dem Verguss kann das Muffenloch sofort verfüllt werden
- Im Doppelkammerbeutel oder Blechgebinde lieferbar

PRÜFUNGEN

- Systemgeprüft nach CENELEC EN 50393
- Nach CENELEC HD 631.1 S2 Harz des weichelastischen Typs (LIW/LMPW)

VORTEILE

- ♦ Umweltfreundlich und kennzeichnungsfrei
- ♦ Geprüft und einsetzbar bis 1 kV in allen Muffensystemen
- ♦ Ausgezeichnete Isolationseigenschaften
- ♦ Silikon- und Isocyanatfrei

Kapitel 1



Typ	Lieferform	Inhalt ca. [kg]	Inhalt ca. [l]	Art.-Nr.
GUROFLEX-N-D035	Doppelkammerbeutel	0,46	0,35	EE3387-000
GUROFLEX-N-D055	Doppelkammerbeutel	0,72	0,55	EE3388-000
GUROFLEX-N-D080	Doppelkammerbeutel	1,05	0,80	EE3389-000
GUROFLEX-N-D100	Doppelkammerbeutel	1,31	1,00	EE3390-000
GUROFLEX-N-D140	Doppelkammerbeutel	1,83	1,40	EE3391-000
GUROFLEX-N-D160	Doppelkammerbeutel	2,10	1,60	EE3392-000
GUROFLEX-N-D170	Doppelkammerbeutel	2,23	1,70	EE3393-000
GUROFLEX-N-D215	Doppelkammerbeutel	2,82	2,15	EE3394-000
GUROFLEX-N-D245	Doppelkammerbeutel	3,21	2,45	EE3395-000
GUROFLEX-N-C055	Blechgebinde	0,72	0,55	EE3480-000
GUROFLEX-N-C100	Blechgebinde	1,31	1,00	EE3482-000
GUROFLEX-N-C120	Blechgebinde	1,57	1,20	EE3484-000
GUROFLEX-N-C160	Blechgebinde	2,10	1,60	EE3378-000
GUROFLEX-N-C170	Blechgebinde	2,23	1,70	EE3379-000
GUROFLEX-N-C215	Blechgebinde	2,82	2,15	EE3380-000
GUROFLEX-N-C245	Blechgebinde	3,21	2,45	EE3381-000
GUROFLEX-N-C385	Blechgebinde	5,04	3,85	EE3382-000
GUROFLEX-N-C400	Blechgebinde	5,24	4,00	EE3383-000
GUROFLEX-N-C490	Blechgebinde	6,42	4,90	EE3384-000
GUROFLEX-N-C500	Blechgebinde	6,55	5,00	EE3385-000
GUROFLEX-N-C550	Blechgebinde	7,21	5,50	EE3490-000
GUROFLEX-N-C570	Blechgebinde	7,47	5,70	EE3386-000

Raychem

splicetec ag – innovative wirtschaftliche Lösungen für die elektrische Energieversorgung: Kabelgarnituren, Verbinderrund Armaturen, Isolatoren und Isolationssysteme, Überspannungsableiter, Schalt-, Schutztechnik, Beleuchtungstechnik, Mess- und Steuerungstechnik.



SPLICETEC AG
Bösch 37
CH-6331 Hünenberg ZG / Switzerland

Telefon: +41 41 768 65 85
E-Mail: info@splicetec.ch
www.splicetec.ch



AUTHORIZED DISTRIBUTOR