

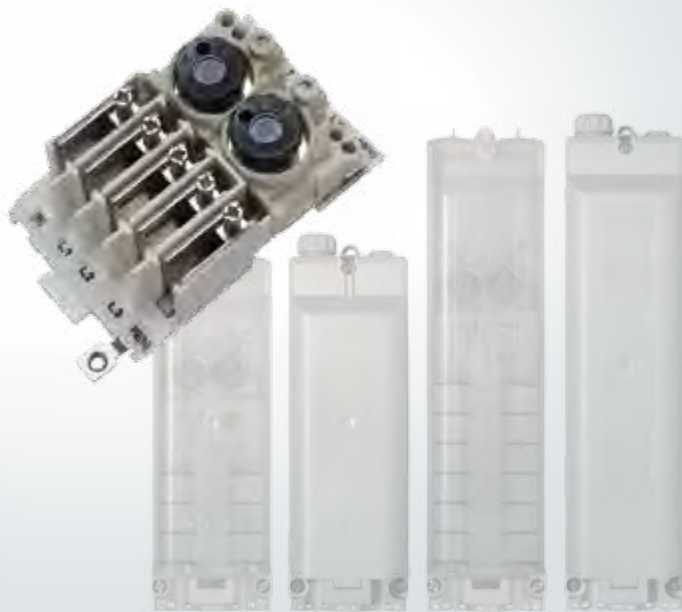
Katalog Strassenbeleuchtungs Zubehör

SPLICETEC AG
Bösch 37
CH-6331 Hünenberg ZG / Switzerland

Telefon: +41 41 768 65 85
E-Mail: info@splicetec.ch
www.splicetec.ch



AUTHORIZED DISTRIBUTOR



Übergangs- und Sicherungskästen
EKM 2050/EKM 2051
mit Kompakteinbaublock

Übergangs- und Sicherungskästen

Zum Einsatz in Lichtmasten und zur Montage
im Freien

Konzept

Sicherungskästen sind als Übergabestelle zwischen den Erdkabeln und der Beleuchtungseinrichtung vorgesehen. Sie müssen in dieser Funktion ein hohes Maß an Zuverlässigkeit kombiniert mit geringster Wartung sicherstellen. Sie können in drei Bereiche aufgeteilt werden:

- Kabelzugang
- Sicherungs- bzw. Hutschienenbereich
- Abgang zur Leuchte

In Abhängigkeit vom Lichtmastdurchmesser stehen verschiedene Klemmtechnologien im Zugangsbereich zur Verfügung. Die Sicherungskästen verfügen entweder über Schiebe- oder Mantelklemmen. Im Sicherungs- bzw. Hutschienenbereich befinden sich entweder 1 – 3 Sicherungen von D01 oder DII zur Absicherung der Leuchten und Sicherstellung der Selektivität oder DIN-Hutschienen zur Montage von Sondereinbauten oder beides. Der Abgangsbereich beinhaltet die Klemmen der Leuchtenanschlussleitungen sowie die Durchführungstüllen bzw. Verschraubungen.

Montage

Die unflexiblen und damit schwer zu biegenden Adern können bei den verwendeten Klemmen radial eingelegt werden. Dadurch wird ein enges Biegen der Adern vermieden. Dieser Einlegevorgang vereinfacht die Montage gegenüber geschlossenen „Käfigklemmen“. Dies gilt sowohl für die Mantel- als auch für die Schiebeklemmen.

Technologie

Die Gehäuse sind aus schlagfestem, schwer entflammarem Thermoplasten hergestellt. Alle metallischen Teile sind entweder aus rostfreiem Stahl oder aus galvanisiertem Messing. Sicherungssockel bestehen entweder aus Keramik oder aus hochfesten, glasfaserverstärkten Thermoplasten. Bei Sicherungskästen der Schutzart IP 54 oder höher besteht die Möglichkeit, diese auch im Freien einzusetzen. Sicherungskästen zum Einsatz in Lichtmasten können in Lichtmaste mit Türöffnungen nach EN 40-2 und Schienen nach DIN 49778 eingesetzt werden. Hier muss jedoch der Lichtmastdurchmesser und die Türverriegelung beachtet werden.

Tests

Sicherungskästen werden in Übereinstimmung mit geltenden Vorschriften wie z. B. BGV A3, DIN 43628 und VDE 0660 T. 505 konstruiert und gefertigt. Test-Zertifikate sind auf Nachfrage erhältlich.

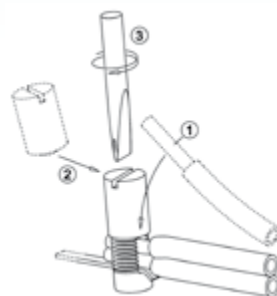
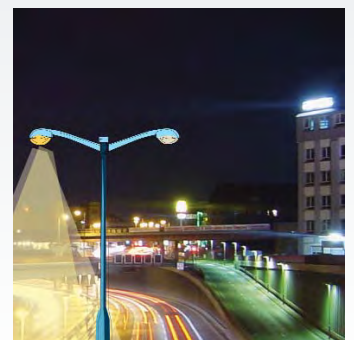


Bild 1 Montager Reihenfolge mit Mantelklemmen

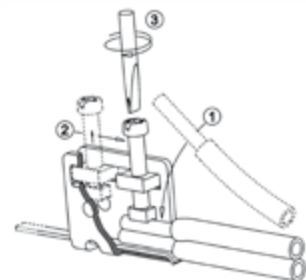


Bild 2 Montager Reihenfolge mit Schiebeklemmen

Technologieinformation

Auswahltable für Übergangs- und Sicherungskästen

Typ	für 1 oder 2 Kabel bis [mm ²]	für 3 Kabel bis [mm ²]	mit Sicherungs-System	Klemmentyp	Vorverdrahtung	Schutzart	Schutzklasse	Türgröße ab [mm]	Mastinnen-Ø ab [mm]	für Einsatz	Bemerkung	Katalogseite
EKM 2050	5 x 16/4 x 25	5 x 16	2 oder 3 x D01(E14)	Schiebeklemmen	Ms-Schienen	IP 54	II	85 x 270	89	im Mast/ im Freien	VDE-Zeichen ÖVE-Zeichen	162
EKM 2051	5 x 16/4 x 25	5 x 16	2 oder 3 x D01(E14)	Schiebeklemmen	Ms-Schienen	IP 54	II	85 x 400	89	im Mast/ im Freien	VDE-Zeichen ÖVE-Zeichen	168
EKM 2020	5 x 16	5 x 16	2 x D01(E14)	Mantelklemmen	Ms-Schienen	IP 44	II	70 x 240	84	im Mast	ÖVE-Zeichen	180
EKM 2040	5 x 10	5 x 6	1 x D01(E14)	Mantelklemmen	ohne	IP 43	II	66 x 170	70	im Mast	–	181
EKM 2042	5 x 10	5 x 10	2 x D01(E14)	Schiebeklemmen	Ms-Schienen	IP 43/55	II	66 x 240	70	im Mast/ im Freien	VDE-Zeichen	182
EKM 2045	3 x 1,5/5 x 4	–	1 x D01(E14)	Zugbügelklemmen	Ms-Schienen	IP 55	II	58 x 150	59	im Mast/ im Freien	VDE-Zeichen	183
EKM 2072	5 x 16/4 x 35	–	1 oder 2 x DII(E27)	Mantelklemmen	ohne	IP 43	II	80 x 280	90	im Mast	–	190
EKM 1282	5 x 16	5 x 10	3 oder 4 x D01(E14)	Schiebeklemmen	ohne	IP 54	II	100 x 350	120	im Mast/ im Freien	–	185
EKM 1281	4 x 35	5 x 16	2 x E27/2 oder 3 x D01(E14)	Mantelklemmen	ohne	IP 54	II	100 x 300	120	im Mast/ im Freien	–	186
EKM 1281	5 x 16/4 x 25	–	2 oder 3 x D01(E14)	Mantelklemmen	ohne	IP 67	II	100 x 300	120	im Mast/ im Freien	Überflutungs- sicher	186
EKM 2035	4 x 4-50	4 x 4-35	1 oder 2 x DII(E27)	Schiebeklemmen	ohne	IP 44	II	90 x 300	110	im Mast	–	187
EKM 1271	5 x 16	–	1 x DII(E27)	Mantelklemmen	ohne	IP 43	II	80 x 210	90	im Mast	ÖVE-Zeichen	188
EKM 1270	4 x 16	–	2 x DII(E27)	Mantelklemmen	ohne	IP 43	II	80 x 260	90	im Mast	ÖVE-Zeichen	189
EKM 1275	5 x 16	–	2 x DII(E27)	Mantelklemmen	ohne	IP 43	II	80 x 260	90	im Mast	ÖVE-Zeichen	189
EKM 1261	5 x 16	5 x 10	1 und 2 x DII(E27)/1 bis 3 x D01(E14)	Mantelklemmen	Ms-Schienen	IP 54	II	80 x 250	95	im Mast/ im Freien	–	191
EKM 1261	5 x 10	5 x 6	2 x D01(E14)	Mantelklemmen	ohne	IP 67	II	80 x 250	95	im Mast/ im Freien	Überflutungs- sicher	191
E 214	5 x 16	5 x 10	2 x D01(E14)	Mantelklemmen	Flexibel 1,5 mm ²	IP 21	–	55 x 200	80	im Mast	Einschleif- sicherung	192
LIT	4 x 16	4 x 10	Stecksicherung 1 bis 3 x D01(E14)	Mantelklemmen	ohne	IP 20	–	135 x 40	75	im Mast	Doppel- mantelklemme	193
LIT 42/43/52	5 x 16	5 x 6	Stecksicherung 1 bis 3 x D01(E14)	Mantelklemmen	ohne	IP 20	–	135 x 40	75	im Mast	Doppel- mantelklemme	194

Das neue Bezeichnungssystem für Übergangs- und Sicherungskästen finden Sie auf Seite 177.

EKM 2050 - IP 54

Übergangs- und Sicherungskästen

EIGENSCHAFTEN

- Gehäuse: Kunststoff, schlagfest, flammwidrig
- Schutzklasse II
- Schutzart: IP 54
- Anpassen der Eingangsschelle an Kabeldurchmesser ohne Ausschneiden
- 2 oder 3 Sicherungssockel D01 (E14) mit Schraubkappen E14
- 4- oder 5-polige Einbaublöcke in Schiebeklemmentechnik (Schienen Messing vernickelt) für einfachen und sicheren Anschluss ohne lose Teile, die in den Lichtmast fallen könnten
- Kabelzugang für 1, 2 oder 3 Erdkabel
- Bis zu 30 % mehr Aderverzweigungsraum als nach Norm gefordert
- Deckel transparent oder grau
- Berührungsschutz gemäß BGV A3
- Abgang zur Leuchte jeweils 2 x mit Abgangstüllen, zusätzliche Abgangsmöglichkeit 2 x nach unten
- Erforderliche Mast-Türgröße: min. 85 x 270 mm
- Mast-Innendurchmesser: min. 89 mm
- Abmessungen L x B x H: 257 x 82 x 63 mm
- Ausführung für Kabel mit Steuerader auf Anfrage erhältlich

ANWENDUNGSBEREICH

- Universell geeignet für den Einsatz in Lichtmasten, im Freien und im Handbereich
- Schiebeklemmen geeignet für Al- oder Cu-Leiter

VORTEILE

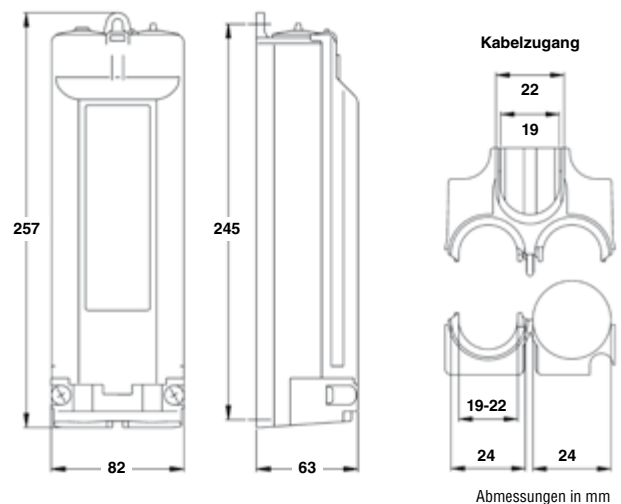
- ♦ Verschiedene Bauformen erhältlich
- ♦ SK zum Einbau in Lichtmasten
- ♦ SKF zur Montage im Freien
- ♦ SKFH zur Montage im Freien im Handbereich. Hier werden zusätzliche Anforderungen an die Sicherheit des Kastens wie Kabelverschraubungen und Schlagfestigkeit erfüllt

Ausführung SK/SKF (2xD01)

Ausführung SKFH (2xD01)

Ausführung SK (3xD01)

Ausführung SK (3xD01)



PRÜFUNGEN

Geprüft nach DIN VDE 0660-505 und DIN EN 43628, ÖVE-Zulassung

Typ	Beschreibung	für 1/2 Kabel [mm ²]	für 3 Kabel [mm ²]	Art.-Nr.
SK – zum Einbau in Lichtmasten, Deckel transparent, Schnappverschluss				
EKM-2050-2D1-4S/S (88563)	2 Sicherungssockel D01 (E14), Netzform L1, L2, N, PE	4 x 2,5	4 x 16	CS0575-000
EKM-2050-2D1-4S/C (88547)	2 Sicherungssockel D01 (E14), Netzform L1, L2, <L3>, PEN	4 x 2,5	4 x 16	CS0559-000
EKM-2050-2D1-4S/S-E1 (88566)	2 Sicherungssockel D01 (E14), Netzform L1, L2, N, PE, Erdungsseil 10 mm ² , grün/gelb 400 mm lang mit Schraube M8	4 x 2,5	4 x 16	CS0578-000
EKM-2050-2D1-4S/C-E1 (88549)	2 Sicherungssockel D01 (E14), Netzform L1, L2, <L3>, PEN, Erdungsseil 10 mm ² , grün/gelb 400 mm lang mit Schraube M8	4 x 2,5	4 x 16	CS0561-000
EKM-2050-2D1-4S/S-6-E1 (88567)	2 Sicherungssockel D01 (E14), 2 Sicherungseinsätze D01 (E14)/6 A, Netzform L1, L2, N, PE, Erdungsseil 10 mm ² , grün/gelb 400 mm lang mit Schraube M8	4 x 2,5	4 x 16	CS0579-000
EKM-2050-2D1-4S/C-6-E1 (88550)	2 Sicherungssockel D01 (E14), 2 Sicherungseinsätze D01 (E14)/6 A, Netzform L1, L2, <L3>, PEN, Erdungsseil 10 mm ² , grün/gelb 400 mm lang mit Schraube M8	4 x 2,5	4 x 16	CS0562-000
EKM-2050-3D1-5S/S (89200)	3 Sicherungssockel D01 (E14), Netzform L1, L2, L3, N, PE	4 x 2,5/5 x 16	5 x 16	608734-000
EKM-2050-3D1-5S/S-E1 (89203)	3 Sicherungssockel D01 (E14), Netzform L1, L2, L3, N, PE, Erdungsseil 10 mm ² , grün/gelb 400 mm lang mit Schraube M8	4 x 2,5/5 x 16	5 x 16	026630-000
EKM-2050-2D1-5S/C-L4-DE01 (88525)	2 Sicherungssockel D01 (E14), Netzform L1, <L2>, <L3>, L4, PEN	4 x 2,5/5 x 16	5 x 16	CS0536-000
EKM-2050-2D1-5S/S-E1 (88507)	2 Sicherungssockel D01 (E14), Netzform L1, L2, <L3>, N, PE, Erdungsseil 10 mm ² , grün/gelb 400 mm lang mit Schraube M8	4 x 2,5/5 x 16	5 x 16	CS0517-000
EKM-2050-2D1-5S/S (88506)	2 Sicherungssockel D01 (E14), Netzform L1, L2, <L3>, N, PE	4 x 2,5/5 x 16	5 x 16	CS0516-000
EKM-2050-2D1-5S/S-6-E1 (88508)	2 Sicherungssockel D01 (E14), 2 Sicherungseinsätze D01 (E14)/6 A, Netzform L1, L2, <L3>, N, PE, Erdungsseil 10 mm ² , grün/gelb 400 mm lang mit Schraube M8	4 x 2,5/5 x 16	5 x 16	CS0518-000
EKM-2050-2D1-5S/SS-E1 (88581)	2 Sicherungssockel D01 (E14), Netzform: N, L1, L2, <ST>, PE, Erdungsseil 10 mm ² , grün/gelb 400 mm lang, mit Schraube M8x12	4 x 2,5/5 x 16	5 x 16	CS0593-000
EKM-2050-3D1-4S/C-E1 (89183)	3 Sicherungssockel D01 (E14), Netzform L1, L2, L3, PEN, Erdungsseil 10 mm ² , grün/gelb 400 mm lang mit Schraube M8	4 x 2,5	4 x 16	396250-000
EKM-2050-3D1-4S/C (89180)	3 Sicherungssockel D01 (E14), Netzform L1, L2, L3, PEN	4 x 2,5	4 x 16	942272-000
EKM-2050-3D1-4S/C-6-E1 (89184)	3 Sicherungssockel D01 (E14), 3 St. Sicherungseinsätze 6 A, Netzform: L1, L3, L2, PEN, Erdungsseil 10 mm ² , grün/gelb 400 mm lang, mit Schraube M8x12	4 x 2,5	4 x 16	520632-000
EKM-2050-3D1-5S/C (88984)	3 Sicherungssockel D01 (E14), Netzform L1, L2, L3, <L4>, PEN	4 x 2,5/5 x 16	5 x 16	749314-000
EKM-2050-3D1-5S/S-6-E1 (89204)	3 Sicherungssockel D01 (E14), 3 St. Sicherungseinsätze 6 A, Netzform L1, L2, L3, N, PE, Erdungsseil 10 mm ² , grün/gelb 400 mm lang, mit Schraube M8x12	4 x 2,5/5 x 16	5 x 16	043462-000
EKM-2050-3D1-5S/C-6-E1 (88936)	3 Sicherungssockel D01 (E14), 3 St. Sicherungseinsätze A/E 14, Netzform ST, L1, L2, <L3>, PEN, Erdungsseil 10 mm ² , grün/gelb 400 mm lang, mit Schraube M8x12	4 x 2,5/5 x 16	5 x 16	142858-000
SK – universell für alle Netzformen				
EKM-2050-2D1-5S/U (88520)	2 Sicherungssockel D01 (E14), Netzform L1, L2, <L3>, N, PE(N)	4 x 2,5/5 x 16	5 x 16	CS0531-000
EKM-2050-2D1-5S/U-6-E1 (88523)	2 Sicherungssockel D01 (E14), 2 Stück Sicherungseinsätze D01 (E14)/6 A, für alle Netzformen L1, L2, <L3>, N, PE(N), Erdungsseil 10 mm ² , grün/gelb, 400 mm lang, mit Schraube M8	4 x 2,5/5 x 16	5 x 16	CS0534-000
EKM-2050-2D1-5S/U-E3 (88521)	2 Sicherungssockel D01 (E14), Netzform L1, L2, <L3>, <N>, PE(N), Erdungsseil 10 mm ² , grün/gelb 400 mm lang mit Ringkabelschuh für M8	4 x 2,5/5 x 16	5 x 16	CS0532-000
EKM-2050-3D1-5S/U (88963)	3 Sicherungssockel D01 (E14), Netzform L1, L2, L3, N, PE (N)	4 x 2,5/5 x 16	5 x 16	345474-000
EKM-2050-3D1-5S/U-6-E1 (88937)	3 Sicherungssockel D01 (E14), 3 St. Sicherungspatronen 6 A/E 14, Netzform L1, L2, L3, N, PE(N), Erdungsseil 10 mm ² , grün/gelb 400 mm lang, mit unverlierbarer Schraube M8x12	4 x 2,5	4 x 16	920248-000
EKM-2050-3D1-5S/U-E3 (88953)	3 Sicherungssockel D01 (E14), Netzform L1, L2, L3, N, PE(N), Erdungsseil 10 mm ² , grün/gelb 400 mm lang mit Ringkabelschuh für M8	4 x 2,5/5 x 16	5 x 16	669434-000
SKF – für Montage im Freien, Deckel grau mit Schraubverschluss				
EKM-2050F-2D1-4S/S (88571)	2 Sicherungssockel D01 (E14), Netzform L1, L2, N, PE	4 x 2,5	4 x 16	CS0583-000
EKM-2050F-2D1-4S/C (88554)	2 Sicherungssockel D01 (E14), Netzform L1, L2, <L3>, PEN	4 x 2,5	4 x 16	CS0566-000
EKM-2050F-2D1-4S/S-6-E1 (88517)	2 Sicherungssockel D01 (E14), 2 Sicherungseinsätze D01 (E14)/6A, Netzform L1, L2, N, PE, mit Erdungsseil mit Schraube M8	4 x 2,5	4 x 16	CS0528-000
EKM-2050F-2D1-4S/C-6-E1 (88556)	2 Sicherungssockel D01 (E14), Netzform L1, L2, <L3>, N, PE	4 x 2,5	4 x 16	CS0568-000
EKM-2050F-2D1-5S/S (88530)	2 Sicherungssockel D01 (E14), Netzform L1, L2, <L3>, N, PE	4 x 2,5/5 x 16	5 x 16	CS0542-000
EKM-2050F-2D1-5S/C (88543)	2 Sicherungssockel D01 (E14), Netzform: <ST>, L1, L2, <L3>, PEN, für 3 Kabel bis 4 x 16 mm ²	4 x 2,5/5 x 16	5 x 16	CS0555-000
EKM-2050F-2D1-5S/S-E1 (88532)	2 Sicherungssockel D01 (E14), Netzform L1, L2, <L3>, N, PE, Erdungsseil 10 mm ² , grün/gelb 400 mm lang mit Schraube M8	4 x 2,5/5 x 16	5 x 16	CS0544-000
EKM-2050F-2D1-5S/S-6-E1 (88533)	2 Sicherungssockel D01 (E14), 2 Sicherungseinsätze D01 (E14)/6 A, Netzform L1, L2, <L3>, N, PE, Erdungsseil 10 mm ² , grün/gelb 400 mm lang mit Schraube M8	4 x 2,5/5 x 16	5 x 16	CS0545-000
EKM-2050F-2D1-5S/C-6-E1 (88580)	2 Sicherungssockel D01 (E14), 2 Stück Sicherungseinsätze D01 (E14)/6 A, Netzform <L1>, L2, ST, L3, PEN, Erdungsseil 10 mm ² , grün/gelb 400 mm lang, mit Schraube M8	4 x 2,5	4 x 16	CS0592-000
EKM-2050F-3D1-4S/C (89220)	3 Sicherungssockel D01 (E14), Netzform L1, L2, L3, PEN	4 x 2,5	4 x 16	556512-000
EKM-2050F-3D1-4S/C-E1 (89223)	3 Sicherungssockel D01 (E14), Netzform L1, L2, L3, PEN, Erdungsseil 10 mm ² , grün/gelb 400 mm lang mit Schraube M8	4 x 2,5	4 x 16	188176-000
EKM-2050F-3D1-4S/C-6-E1 (89224)	3 Sicherungssockel 16 A/D01 (E14), 3 Stück Sicherungseinsätze 6 A, Netzform L1, L2, L3, PEN, Erdungsseil 10 mm ² , grün/gelb 400 mm lang mit Schraube M8x12	4 x 2,5	4 x 16	553600-000

Typ	Beschreibung	für 1/2 Kabel [mm ²]	für 3 Kabel [mm ²]	Art.-Nr.
SKF – für Montage im Freien, Deckel grau mit Schraubverschluß				
EKM-2050F-3D1-5S/CS (88992)	3 Sicherungssockel 16 A/D01 (E14), Netzform: St, L1, L3, L2, PEN	4 x 25/5 x 16	5 x 16	310814-000
EKM-2050F-3D1-5S/S (89240)	3 Sicherungssockel D01 (E14), Netzform L1, L2, L3, N, PE	4 x 25/5 x 16	5 x 16	990886-000
EKM-2050F-3D1-5S/S-E1 (89243)	3 Sicherungssockel D01 (E14), Netzform L1, L2, L3, N, PE, Erdungsseil 10 mm ² , grün/gelb 400 mm lang mit Schraube M8	4 x 25	4 x 16	638296-000
SKF – universell für alle Netzformen				
EKM-2050F-2D1-5S/U (88538)	2 Sicherungssockel D01 (E14), für alle Netzformen L1, L2, <L3>, N, PE(N), für 3 Kabel bis 5 x 16 mm ²	4 x 25/5 x 16	5 x 16	CS0550-000
EKM-2050F-3D1-5S/U-6-E1 (88880)	3 Sicherungssockel 16 A/D01 (E14), 3 St. Sicherungspatronen 6 A/E 14, 3 Stück Paßhülsen, Netzform L1, L2, L3, N, PE(N), Erdungsseil 10 mm ² , grün/gelb 400 mm lang, mit unverlierbarer Schraube M8x12	4 x 25/5 x 16	5 x 16	D50156-000
SKFH – mit Stopfbuchse und Würgenippel als Leuchtenabgang, für Montage im Freien im Handbereich, mit grauem Deckel und Schraubverschluß				
EKM-2050FH-2D1-4S/S (88583)	2 Sicherungssockel D01 (E14), Netzform L1, L2, N, PE	4 x 25	4 x 16	CS0595-000
EKM-2050FH-2D1-4S/C (88560)	2 Sicherungssockel D01 (E14), Netzform L1, L2, <L3>, PEN	4 x 25	4 x 16	CS0572-000
EKM-2050FH-2D1-5S/S (88544)	2 Sicherungssockel D01 (E14), Netzform L1, L2, <L3>, N, PE	4 x 25/5 x 16	5 x 16	CS0556-000
EKM-2050FH-3D1-5S/S (89263)	3 Sicherungssockel D01 (E14), Netzform L1, L2, L3, N, PE	4 x 25/5 x 16	5 x 16	466240-000
SKFH – universell für alle Netzformen				
EKM-2050FH-2D1-5S/U (88546)	2 Sicherungssockel D01 (E14), Netzform: L1, L2, <L3>, N, PE(N)	4 x 25/5 x 16	5 x 16	CS0558-000
EKM-2050FH-3D1-5S/U-I (88920)	3 Sicherungssockel 16 A/D01 (E14), Netzform: L1, L2, L3, N, PE(N)	4 x 25/5 x 16	5 x 16	F45931-000

Erdungsseil für EKM 2050 – Länge 400 mm, grün-gelb, Querschnitt 10 mm², H07VK

Typ	Beschreibung	Art.-Nr.
GURO-EC10-RM8-400-RM5 (04104 bzw. E1)	Erdungsseil für EKM-2050..., H07VK 10 mm ² , kastenseitig mit Schraube M5x6, mastseitig Ringkabelschuh mit M8x12	EE0141-000
GURO-EC10-R8-400-RM5 (04172 bzw. E3)	Erdungsseil für EKM-2050..., H07VK 10 mm ² , kastenseitig mit Schraube M5x6, mastseitig Ringkabelschuh für M8	EE0136-000
GURO-EC10-R10-400-RM5 (04108 bzw. E2)	Erdungsseil für EKM-2050..., H07VK 10 mm ² , kastenseitig mit Schraube M5x6, mastseitig Ringkabelschuh für M10	EE0132-000

Umrüst-Set für EKM 2050

Typ	Beschreibung	Art.-Nr.
GURO-SET-SKF-EKM2050 (89280)	Set für Umbau von SK auf SKF (inkl. Deckel) für EKM 2050	167224-000
GURO-SET-SKFH-EKM2050 (89275)	Set für Umbau von SK auf SKFH (inkl. Deckel) für EKM 2050	326262-000
GURO-SET-CG-MG-EKM-205X (89270)	Set für Umbau von SKF auf SKFH (ohne Deckel)	584116-000

Sondereinbau EKM 2050 - IP 54

Übergangs- und Sicherungskasten mit 4-fach-Phasenwechsel

EIGENSCHAFTEN

- Gehäuse: Kunststoff, schlagfest, flammwidrig
- Schutzklasse II
- Schutzart: IP 54
- Anpassen der Eingangsschelle an Kabeldurchmesser ohne Ausschneiden
- 2 Sicherungssockel D01 (E14) mit Schraubkappen E14
- 5-poliger Klemmstein in Schiebeklemmentechnik (Schiene Messing vernickelt) für einfachen und sicheren Anschluss ohne lose Teile, die in den Lichtmast fallen können
- Kabelzugang für 1, 2 oder 3 Erdkabel
- Deckel transparent
- Berührungsschutz gemäß BGV A3
- Abgang zur Leuchte 1 x mit Abgangstülle, 1 x mit Stopfbuchse
- Erforderliche Mast-Türgröße: min. 85 x 270 mm
- Mast-Innendurchmesser: min. 102 mm
- Abmessungen L x B x H: 257 x 82 x 83 mm

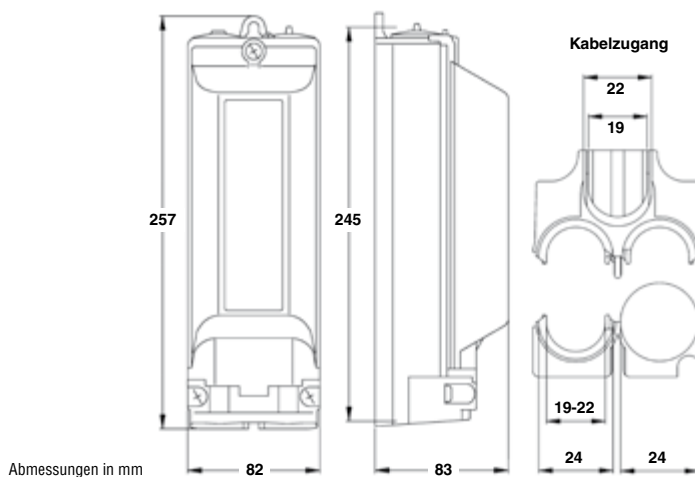
ANWENDBEREICH

- Geeignet für den Einsatz in Lichtmasten
- Schiebeklemmen geeignet für Al- oder Cu-Leiter

SONDERLÖSUNG

- ♦ 4-fach Phasenwechsel
- ♦ Aderverzweigungsraum: 60 mm
- ♦ Anschluss für max. 3 Kabel bis 5 x 16 mm² oder 2 Kabel bis 4 x 25 mm²

Kapitel 1



Typ	Beschreibung	für 1/2 Kabel [mm ²]	für 3 Kabel [mm ²]	Art.-Nr.
EKM-2050-2D1/FIX-5S (88952)	2 Sicherungssockel D01 (E14), 2 Stück Schraubkappen E 14, 4-facher Phasenwechsel möglich, transparenter Deckel mit Schraubverschluss, 1 Stück Abgangstülle, 1 Stück Stopfbuchse	4 x 25/5 x 16	5 x 16	543072-000
EKM-2050-2D1FIX-5S-6-E1 (88867)	2 Stück Sicherungssockel D01 (E14), 2 Stück Schraubkappen E 14, 2 Stück Sicherungseinsätze 6 A, 4-facher Phasenwechsel möglich, transparenter Deckel mit Schraubverschluss, vormontiertes Erdungsseil, 10 mm ² , grün/gelb 400 mm lang, mit unverlierbarer Schraube M 8, 1 Stück Abgangstülle, 1 Stück Stopfbuchse	4 x 25/5 x 16	5 x 16	A75021-000

Sondereinbau EKM 2050 - IP 54

Übergangs- und Sicherungskasten mit FI-Schutzschalter und Schuko Steckdose

EIGENSCHAFTEN

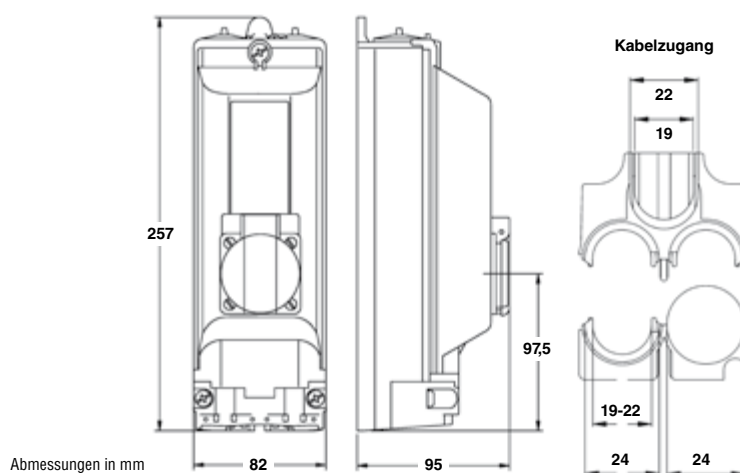
- Gehäuse: Kunststoff, schlagfest, flammwidrig
- Schutzklasse II
- Schutzart: IP 54
- Anpassen der Eingangsschelle an Kabeldurchmesser ohne Ausschneiden
- Kabelzugang für 1, 2 oder 3 Erdkabel
- Deckel grau
- Berührungsschutz gemäß BGV A3
- Abgang zur Leuchte jeweils 2 x mit Abgangstüllen
- Erforderliche Mast-Türgröße: min. 85 x 270 mm
- Mast-Innendurchmesser: min. 115 mm
- Abmessungen L x B x H: 257 x 82 x 95 mm

ANWENDUNGSBEREICH

- Universell geeignet für den Einsatz in Lichtmasten, im Freien und im Handbereich
- Schiebeklemmen geeignet für Al- oder Cu-Leiter

SONDERLÖSUNG

- ♦ 1 Fehlerstromschutzschalter 30 mA und 1 Leitungsschutzschalter 16 A auf Tragschiene montiert
- ♦ 1 Schuko Steckdose im Deckel eingebaut
- ♦ 2 Abgänge zur Leuchte
- ♦ Aderverzweigungsraum: 90 mm
- ♦ Anschluss für 1 Kabel bis 3 x 16 mm²



Typ	Beschreibung	für 1/2 Kabel [mm ²]	für 3 Kabel [mm ²]	Art.-Nr.
EKM-2050F-PO-FILS16B-RK (88933)	FI-Schutzschalter 30 mA und Leitungsschutzschalter 16 A, B-Char. auf Tragschiene	3x2,5-16	–	474326-000

Sondereinbau EKM 2050 – IP 54

Übergangs- und Sicherungskästen – diverse Einbauten

EIGENSCHAFTEN

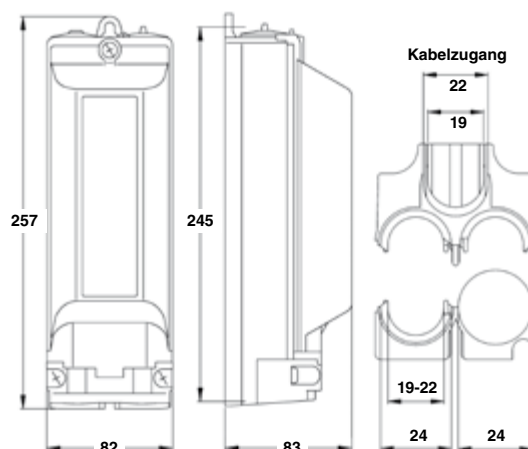
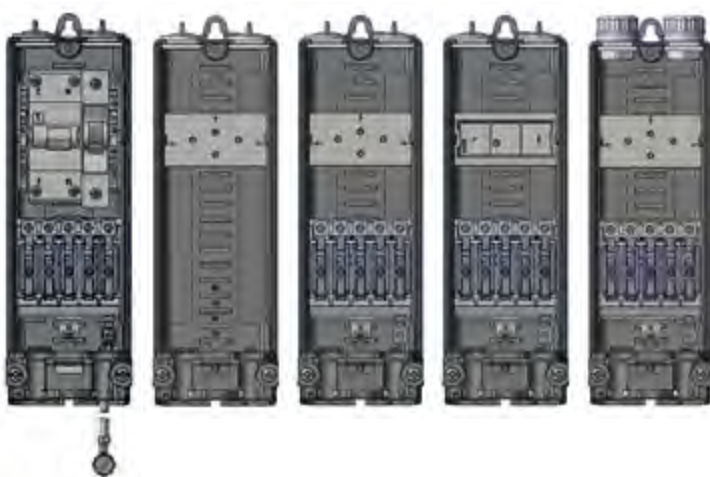
- Gehäuse: Kunststoff, schlagfest, flammwidrig
- Schutzklasse II
- Schutzart: IP 54
- Anpassen der Eingangsschelle an Kabeldurchmesser ohne Ausschneiden
- 5-poliger Klemmstein in Schiebeklemmentechnik (Schiene Messing vernickelt) für einfachen und sicheren Anschluss ohne lose Teile, die in den Lichtmast fallen können
- Kabelzugang für 1, 2 oder 3 Erdkabel
- Deckel transparent
- Berührungsschutz gemäß BGV A3
- Abgang zur Leuchte 1 x mit Abgangstülle, 1 x mit Stopfbuchse
- Erforderliche Mast-Türgröße: min. 85 x 270 mm
- Mast-Innendurchmesser: min. 102 mm bzw. 89 mm
- Abmessungen L x B x H: 257 x 82 x 83 mm

ANWENDUNGSBEREICH

- Geeignet für den Einsatz in Lichtmasten bzw. im Freien
- Schiebeklemmen geeignet für Al- oder Cu-Leiter

Kapitel 1

EKM-2050-5S-FILS/LS-DE01 EKM-2050-1R/A EKM-2050-5S-1R/D EKM-2050F-5S-1R/A EKM-2050FH-5S-1R/A



Typ	Beschreibung	für 1/2 Kabel [mm ²]	für 3 Kabel [mm ²]	Art.-Nr.
EKM-2050-5S-FILS/LS-DE01 (88943)	1 Stück Kombierter Fehlerstrom-(30 mA)/Leitungsschutzschalter 16 A, 1 Stück Leitungsschutzschalter 16 A, 2 Stück Reihenklemmen PE und N, Netzform: L1, L2, <L3>, N, PE(N), für die Anwendung im Lichtmast ab Ø102 mm, Abgang: 2 Stück Abgangstüllen, mit transparentem Deckel	4 x 25/5 x 16	5 x 16	379272-000
EKM-2050-1R/A (88922)	Leergehäuse EKM 2050, für Masteinbau, für Mast-Innen-Ø ab 102 mm, für Türgröße ab 85 x 270 mm, transparenter Deckel mit Schraubverschluss, 1 Stück Kunststofftragschiene TS 35 variabel positionierbar	4 x 25/5 x 16	5 x 16	E32027-000
EKM-2050F-5S-1R/A (88921)	2 Stück Sicherungssockel D01 (E14), 5-poliger Schiebeklemmstein, 1 Stück Tragschiene TS 35 (TYP 'A'), zum Einbau von Zusatzgeräten, max. Höhe 50 mm, für die Anwendung im Lichtmast ab Ø 89 mm, Abgang: 2 Stück Abgangstüllen, mit flachem grauem Deckel (Maßbild siehe Seite 166)	4 x 25/5 x 16	5 x 16	E17326-000
EKM-2050-5S-1R/D (88945)	5-poliger Schiebeklemmstein, 1 Stück Tragschiene TS 35 (TYP 'D') zum Einbau von Zusatzgeräten, max. Höhe 70 mm, für die Anwendung im Lichtmast ab Ø 102 mm und für die Anwendung im Freien außerhalb des Handbereiches, Abgang: 2 Stück Abgangstüllen, mit hohem transparenten Deckel	4 x 25/5 x 16	5 x 16	270144-000
EKM-2050FH-5S-1R/A (88899)	5-poliger Schiebeklemmstein, 1 Stück Tragschiene TS 35 (TYP 'A') zum Einbau von Zusatzgeräten, max. Höhe 70 mm, für die Anwendung im Lichtmast ab Ø 102 mm und für die Anwendung im Freien im Handbereich, Abgang: 2 Stück Kabelverschraubungen, mit hohem grauen Deckel	4 x 25/5 x 16	5 x 16	D37167-000

EKM 2051 – IP 54

Übergangs- und Sicherungskästen mit großem Aderverzweigungsraum

EIGENSCHAFTEN

- Gehäuse: Kunststoff, schlagfest, flammwidrig
- Schutzklasse II
- Schutzart: IP 54
- Anpassen der Eingangsschelle an Kabeldurchmesser ohne Ausschneiden
- 2 oder 3 Sicherungssockel D01 (E14) mit Schraubkappen E14
- 4- oder 5-polige Einbaublöcke in Schiebeklemmentechnik (Schienen Messing vernickelt) für einfachen und sicheren Anschluss ohne lose Teile, die in den Lichtmast fallen können
- Einfaches Umrüsten bestehender Anlagen durch verschiebbaren Einbaublock
- Kabelzugang für 1, 2 oder 3 Erdkabel
- Bis zu 100 % mehr Aderverzweigungsraum als nach Norm gefordert
- Deckel transparent oder grau
- Berührungsschutz gemäß BGV A3
- Abgang zur Leuchte jeweils 2 x mit Abgangstüllen, zusätzliche Abgangsmöglichkeit 2 x nach unten
- Erforderliche Mast-Türgröße: min. 85 x 400 mm
- Mast-Innendurchmesser: min. 89 mm
- Abmessungen L x B x H: 337 x 82 x 63 mm
- Ausführung für Kabel mit Steuerader auf Anfrage erhältlich

ANWENDUNGSBEREICH

- Universell geeignet für den Einsatz in Lichtmasten
- im Freien und im Freien im Handbereich
- Schiebeklemmen geeignet für Al- oder Cu-Leiter

VORTEILE

- ♦ Verschiedene Bauformen erhältlich:
- ♦ SK zum Einbau in Lichtmasten
- ♦ SKF zur Montage im Freien
- ♦ SKFH zur Montage im Freien im Handbereich. Hier werden zusätzliche Anforderungen an die Sicherheit des Kastens wie Kabelverschraubungen und Schlagfestigkeit erfüllt

Ausführung SK/SKF (2xD01)



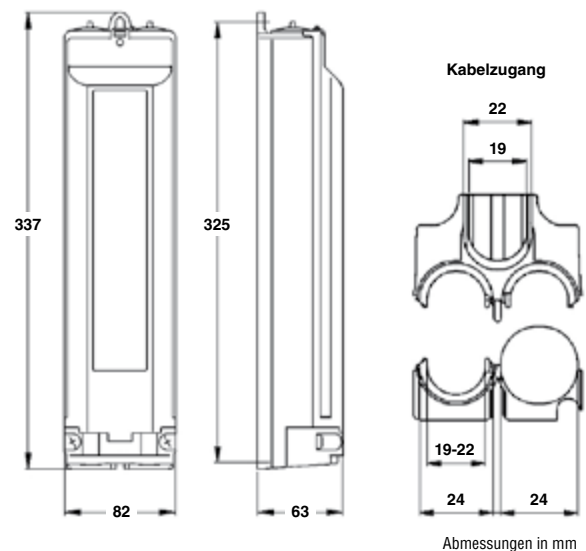
Ausführung SKFH (2xD01)



Ausführung SK (3xD01)



Ausführung SKFH (2xD01)



PRÜFUNGEN

Geprüft nach DIN VDE 0660-505 und DIN EN 43628, ÖVE-Zulassung

Typ	Beschreibung	für 1/2 Kabel [mm ²]	für 3 Kabel [mm ²]	Art.-Nr.
SK – zum Einbau in Lichtmasten, Deckel transparent, Schnappverschluss				
EKM-2051-2D1-5S/S (89800)	2 Sicherungssockel D01 (E14), Netzform L1, L2, <L3>, N, PE	4 x 25/5 x 16	5 x 16	CS0599-000
EKM-2051-2D1-5S/C (89803)	2 Sicherungssockel D01 (E14), Netzform L1, L2, <L3>, <L4>, PEN	4 x 25/5 x 16	5 x 16	CS0601-000
EKM-2051-2D1-4S/S-6-E1 (89843)	2 Sicherungssockel D01 (E14), 2 Sicherungseinsätze D01 (E14)/6 A, Netzform L1, L2, N, PE	4 x 25	4 x 16	CS0645-000
EKM-2051-3D1-4S/C (89480)	Erdungsseil 10 mm ² , grün/gelb 400 mm lang mit Schraube M8*	4 x 25	4 x 16	970342-000
EKM-2051-3D1-5S/S (89500)	3 Sicherungssockel D01 (E14), Netzform L1, L2, L3, PEN	4 x 25/5 x 16	5 x 16	746530-000
EKM-2051-3D1-5S/C (89603)	3 Sicherungssockel D01 (E14), Netzform L1, L2, L3, N, PE	4 x 25/5 x 16	5 x 16	881812-000
EKM-2051-3D1-5S/S-E1/ (89503)	3 Sicherungssockel D01 (E14), Netzform L1, L2, <L3>, <L4>, PEN	4 x 25/5 x 16	5 x 16	655222-000
EKM-2051-3D1-5S/S-6-E1 (89504)	3 Sicherungssockel D01 (E14), Netzform L1, L2, L3, N, PE	4 x 25/5 x 16	5 x 16	233748-000
SK – universell für alle Netzformen				
EKM-2051-2D1-5S/U/ (89823)	2 Sicherungssockel D01 (E14), Netzform L1, L2, <L3>, N, PE(N)	4 x 25/5 x 16	5 x 16	CS0624-000
EKM-2051-3D1-5S/U (89721)	3 Sicherungssockel D01 (E14), Netzform L1, L2, L3, N, PE(N)	4 x 25/5 x 16	5 x 16	EA4491-000
EKM-2051-2D1-5S/U-E1 (89824)	2 Sicherungssockel D01 (E14), Netzform L1, L2, <L3>, N, PE(N)	4 x 25/5 x 16	5 x 16	CS0625-000
SKF – für Montage im Freien, Deckel grau mit Schraubverschluss				
EKM-2051F-2D1-4S/C (89817)	2 Sicherungssockel D01 (E14), Netzform L1, L2, <L3>, PEN	4 x 25	4 x 16	CS0617-000
EKM-2051F-2D1-5S/S (89839)	2 Sicherungssockel D01 (E14), Netzform L1, L2, <L3>, N, PE	4 x 25/5 x 16	5 x 16	CS0640-000
EKM-2051F-3D1-4S/C (89520)	3 Sicherungssockel D01 (E14), Netzform L1, L2, L3, PEN	4 x 25	4 x 16	320986-000
EKM-2051F-3D1-5S/S (89540)	3 Sicherungssockel D01 (E14), Netzform L1, L2, L3, N, PE	4 x 25/5 x 16	5 x 16	212478-000
SKF – universell für alle Netzformen				
EKM-2051F-3D1-5S/U (89700)	3 Sicherungssockel D01 (E14), Netzform L1, L2, L3, N, PE(N)	4 x 25/5 x 16	5 x 16	C96578-000
EKM-2051F-2D1-5S/U/ (89834)	2 Sicherungssockel D01 (E14), Netzform (N), L1, L2, <L3>, PE(N)	4 x 25/5 x 16	5 x 16	CS0635-000
SKFH – mit Stopfbuche und Würgenippel als Leuchtenabgang, für Montage im Freien im Handbereich, mit grauem Deckel und Schraubverschluss				
EKM-2051FH-3D1-4S/C (89560)	3 Sicherungssockel D01 (E14), Netzform L1, L2, L3, PEN	4 x 25	4 x 16	203756-000
SKFH – universell für alle Netzformen				
EKM-2051FH-3D1-5S/S (89563)	3 Sicherungssockel D01 (E14), Netzform L1, L2, L3, N, PE	4 x 25/5 x 16	5 x 16	176678-000
EKM-2051FH-2D1-5S/U (89812)	2 Sicherungssockel D01 (E14), Netzform L1, L2, L3, N, PE(N)	4 x 25/5 x 16	5 x 16	CS0611-000

Erdungsseile für EKM 2051 – Länge 400 mm, grün-gelb, Querschnitt 10 mm², H07VK

Typ	Beschreibung	Art.-Nr.
GURO-EC10-RM8-400-RM5 (04104)	Erdungsseil für EKM-2051..., H07VK 10 mm ² , kastenseitig mit Schraube M5x6, mastseitig Ringkabelschuh mit M8x12	EE0141-000
GURO-EC10-R8-400-RM5 (04172)	Erdungsseil für EKM-2051..., H07VK 10 mm ² , kastenseitig mit Schraube M5x6, mastseitig Ringkabelschuh für M8	EE0136-000
GURO-EC10-R10-400-RM5 (04108)	Erdungsseil für EKM-2051..., H07VK 10 mm ² , kastenseitig mit Schraube M5x6, mastseitig Ringkabelschuh für M10	EE0132-000

Umrüst-Sets für EKM 2051

Typ	Beschreibung	Art.-Nr.
GURO-SET-SKF-EKM2051-F	Set für Umbau von SK auf SKF (inkl. Deckel) für EKM 2051	167224-000
GURO-SET-SKFH-EKM2051-F	Set für Umbau von SK auf SKFH (inkl. Deckel) für EKM 2051	326262-000
GURO-SET-CG-MG-EKM-205X (89270)	Set für Umbau von SKF auf SKFH (ohne Deckel)	584116-000

Sondereinbau EKM 2051 - IP 54

Übergangs- und Sicherungskasten mit FI-Schutzschalter und Schukosteckdose

EIGENSCHAFTEN

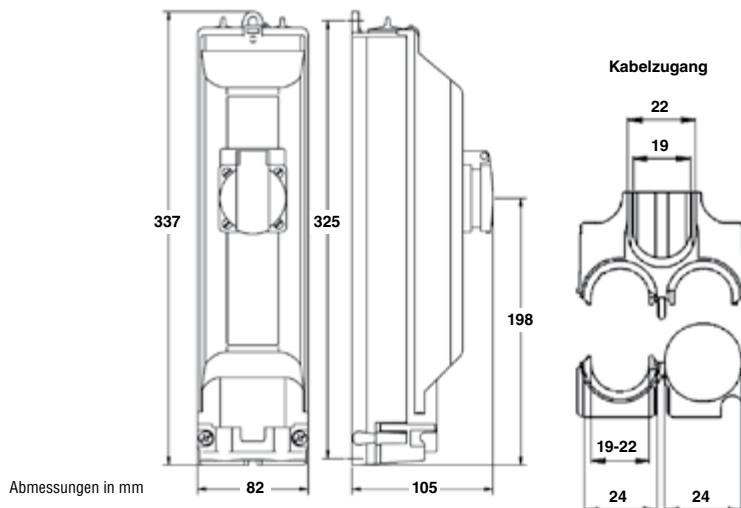
- Gehäuse: Kunststoff, schlagfest, flammwidrig
- Schutzklasse II
- Schutzart: IP 54
- Anpassen der Eingangsschelle an Kabeldurchmesser ohne Ausschneiden
- 3 Sicherungssockel D01 (E14) mit Schraubkappen E14
- 5-poliger Einbaublock in Schiebeklemmentechnik (Schienen Messing vernickelt) für einfachen und sicheren Anschluss ohne lose Teile, die in den Lichtmast fallen können
- Kabelzugang für 1, 2 oder 3 Erdkabel
- Deckel grau
- Berührungsschutz gemäß BGV A3
- Abgang zur Leuchte jeweils 2 x mit Abgangstüllen
- Erforderliche Mast-Türgröße: min. 85 x 400 mm
- Mast-Innendurchmesser: min. 115 mm
- Abmessungen L x B x H: 337 x 82 x 105 mm

ANWENDUNGSBEREICH

- Universell geeignet für den Einsatz in Lichtmasten und im Freien
- Schiebeklemmen geeignet für Al- oder Cu-Leiter

SONDERLÖSUNG

- ♦ 1 Fehlerstromschutzschalter 30 mA auf Tragschiene montiert
- ♦ 1 Schukosteckdose im Deckel eingebaut
- ♦ Erdungsseil mit Schraube M8
- ♦ Aderverzweigungsraum: 40 mm
- ♦ 2 Abgänge zur Leuchte
- ♦ Anschluss für max. 3 Kabel bis 5 x 16 mm² oder 2 Kabel bis 4 x 25 mm²



Typ	Beschreibung	für 1/2 Kabel [mm ²]	für 3 Kabel [mm ²]	Art.-Nr.
EKM-2051F-P0-3D1-5S-FI-E1 (89639)	3 Sicherungssockel D01 (E14), Netzform L1, L2, L3,N, PE(N), 1 Stück Fehlerstromschutzschalter 30 mA, 1 Stück Schukosteckdose im Deckel, Erdungsseil 10 mm ² , grün/gelb 400 mm lang mit Schraube M8	4 x 25/5 x 16	5 x 16	975934-000

Sondereinbau EKM 2051 – IP 54

Übergangs- und Sicherungskasten mit FI-Schutzschalter

EIGENSCHAFTEN

- Gehäuse: Kunststoff, schlagfest, flammwidrig
- Schutzklasse II
- Schutzart: IP 54
- Anpassen der Eingangsschelle an Kabeldurchmesser ohne Ausschneiden
- 2 Sicherungssockel D01 (E14) mit Schraubkappen E14
- 5-poliger Einbaublock in Schiebeklemmentechnik (Schienen Messing vernickelt) für einfachen und sicheren Anschluss ohne lose Teile, die in den Lichtmast fallen können
- Kabelzugang für 1, 2 oder 3 Erdkabel
- Deckel transparent
- Berührungsschutz gemäß BGV A3
- Abgang zur Leuchte jeweils 2 x mit Abgangstüllen
- Erforderliche Mast-Türgröße: min. 85 x 400 mm
- Mast-Innendurchmesser: min. 100 mm
- Abmessungen L x B x H: 337 x 82 x 82 mm

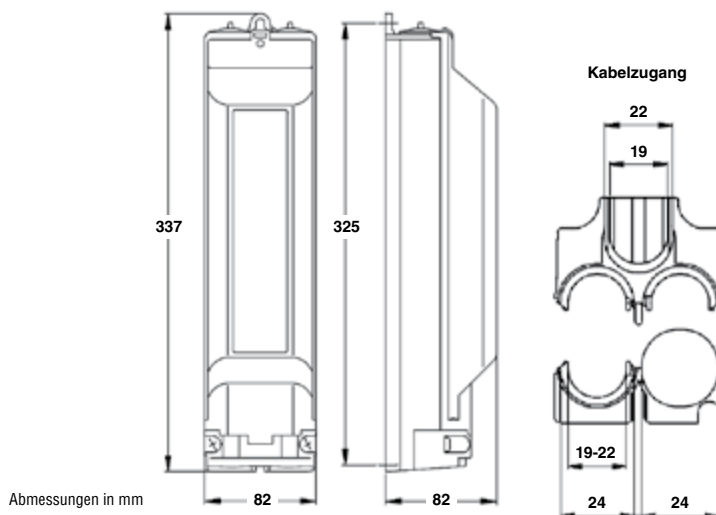
ANWENDUNGSBEREICH

- Geeignet für den Einsatz in Lichtmasten
- Schiebeklemmen geeignet für Al- oder Cu-Leiter

SONDERLÖSUNG

- ♦ 1 Fehlerstromschutzschalter 30 mA auf Tragschiene montiert
- ♦ 2 Sicherungssockel 16 A/E14
- ♦ Aderverzweigungsraum: 60 mm
- ♦ Anschluss für max. 3 Kabel bis 5 x 16 mm² oder 2 Kabel bis 4 x 25 mm²

Kapitel 1



Typ	Beschreibung	für 1/2 Kabel [mm ²]	für 3 Kabel [mm ²]	Art.-Nr.
EKM-2051-2D1-5S/U-6-FI (89804)	2 Sicherungssockel D01 (E14), Netzform L1, L2, <L3>, N, PE(N), 1 Stück Fehlerstromschutzschalter 30 mA	4 x 25/5 x 16	5 x 16	CS0602-000

Sondereinbau EKM 2051 – IP 54

Übergangs- und Sicherungskasten mit FI- und Leitungsschutzschalter

EIGENSCHAFTEN

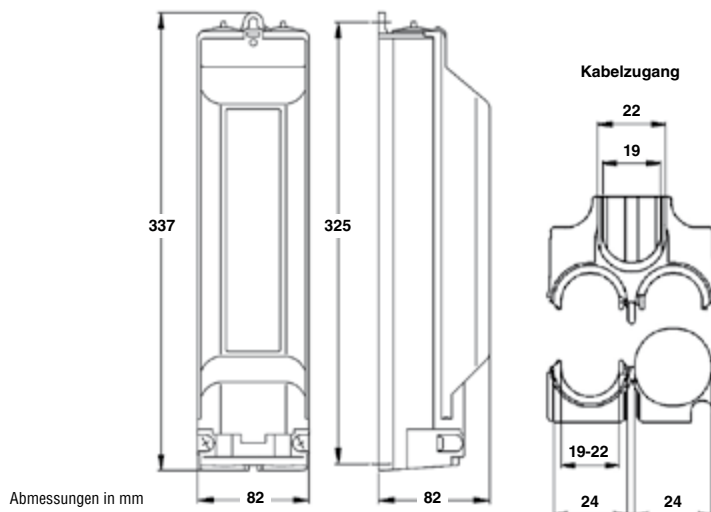
- Gehäuse: Kunststoff, schlagfest, flammwidrig
- Schutzklasse II
- Schutzart: IP 54
- Anpassen der Eingangsschelle an Kabeldurchmesser ohne Ausschneiden
- 2 Sicherungssockel D01 (E14) mit Schraubkappen E14
- 5-poliger Einbaublock in Schiebeklemmentechnik (Schienen Messing vernickelt) für einfachen und sicheren Anschluss ohne lose Teile, die in den Lichtmast fallen können
- Kabelzugang für 1, 2 oder 3 Erdkabel
- Deckel transparent
- Berührungsschutz gemäß BGV A3
- Abgang zur Leuchte jeweils 2 x mit Abgangstüllen
- Erforderliche Mast-Türgröße: min. 85 x 400 mm
- Mast-Innendurchmesser: min. 100 mm
- Abmessungen L x B x H: 337 x 82 x 82 mm

ANWENDUNGSBEREICH

- Universell geeignet für den Einsatz in Lichtmasten, im Freien und im Handbereich
- Schiebeklemmen geeignet für Al- oder Cu-Leiter

SONDERLÖSUNG

- ♦ 1 Fehlerstromschutzschalter 30 mA und 1 Leitungsschutzschalter 6 A auf Tragschiene montiert
- ♦ 2 Sicherungssockel 16 A/E14
- ♦ Aderverzweigungsraum: 60 mm
- ♦ 2 Abgänge zur Leuchte
- ♦ Anschluss für max. 3 Kabel bis 5 x 16 mm² oder 2 Kabel bis 4 x 25 mm²



Typ	Beschreibung	für 1/2 Kabel [mm ²]	für 3 Kabel [mm ²]	Art.-Nr.
EKM-2051-2D1-FILS-DE03 (89825)	2 Sicherungssockel D01(E14), Netzform L1, L2,<L3>,N,PE(N), 1 Stück Fehlerstromschutzschalter 30 mA, 1 Stück Leitungsschutzschalter 6 A/B-Char.	4 x 25/5 x 16	5 x 16	CS0626-000

Sondereinbau EKM 2051 - IP 54

Übergangs- und Sicherungskasten mit Tragschiene

EIGENSCHAFTEN

- Gehäuse: Kunststoff, schlagfest, flammwidrig
- Schutzklasse II
- Schutzart: IP 54
- Anpassen der Eingangsschelle an Kabeldurchmesser ohne Ausschneiden
- 3 Sicherungssockel D01 (E14) mit Schraubkappen E14
- 5-poliger Einbaublock in Schiebeklemmentechnik (Schienen Messing vernickelt) für einfachen und sicheren Anschluss ohne lose Teile, die in den Lichtmast fallen können
- Kabelzugang für 1, 2 oder 3 Erdkabel
- Berührungsschutz gemäß BGV A3
- Abgang zur Leuchte jeweils 2 x mit Abgangstüllen
- Erforderliche Mast-Türgröße: min. 85 x 400 mm
- Mast-Innendurchmesser: min. 100 mm
- Abmessungen L x B x H: 337 x 82 x 82 mm

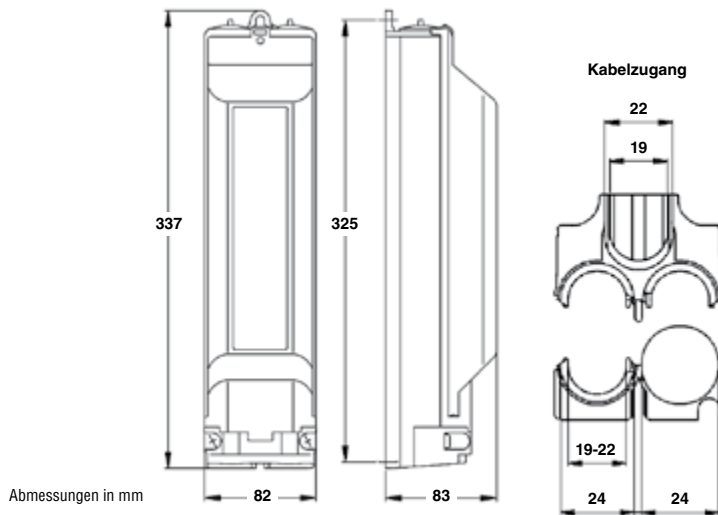
ANWENDUNGSBEREICH

- Schiebeklemmen geeignet für Al- oder Cu-Leiter

SONDERLÖSUNG

- ♦ 1 Tragschiene
- ♦ 2 Sicherungssockel 16 A/E14
- ♦ 2 Abgänge zur Leuchte
- ♦ Anschluss für max. 3 Kabel bis 5 x 16 mm² oder 2 Kabel bis 4 x 25 mm²

Kapitel 1



Typ	Beschreibung	für 1/2 Kabel [mm ²]	für 3 Kabel [mm ²]	Art.-Nr.
EKM-2051-2D1-5S/U-1R/A (89831)	2 Sicherungssockel D01 (E14), Netzform L1, L2, <L3>, N,PE(N) mit Tragschiene TYP "A"	4 x 25/5 x 16	5 x 16	CS0632-000

Sondereinbau EKM 2051 – IP 54

Übergangs- und Sicherungskästen – diverse Einbauten

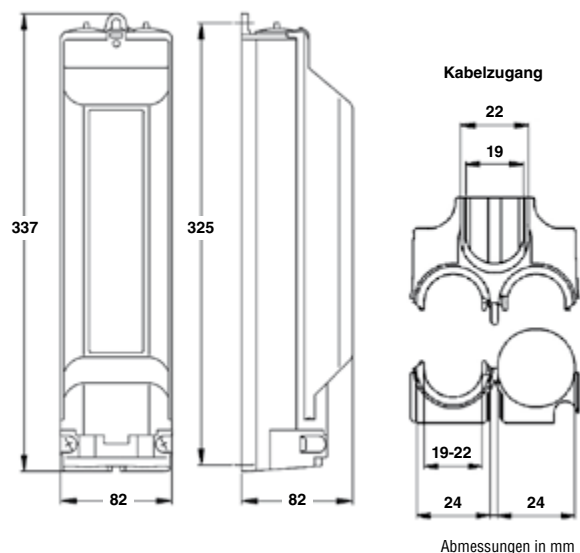
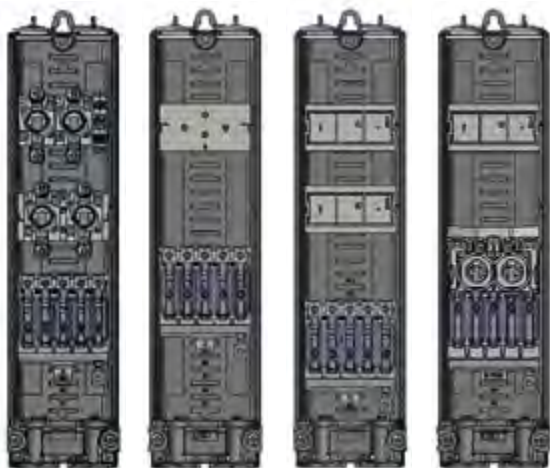
EIGENSCHAFTEN

- Gehäuse: Kunststoff, schlagfest, flammwidrig
- Schutzklasse II
- Schutzart: IP 54
- Anpassen der Eingangsschelle an Kabeldurchmesser ohne Ausschneiden
- Sicherungssockel D01 (E14)
- Schraubkappen E14
- 5-poliger Einbaublock in Schiebeklemmentechnik (Schienen Messing vernickelt) für einfachen und sicheren Anschluss ohne lose Teile, die in den Lichtmast fallen können
- Kabelzugang für 1, 2 oder 3 Erdkabel
- Berührungsschutz gemäß BGV A3
- Abgang zur Leuchte jeweils 2 x mit Abgangstüllen
- Erforderliche Mast-Türgröße: min. 85 x 400 mm
- Mast-Innendurchmesser: min. 100 mm
- Abmessungen L x B x H: 337 x 82 x 82 mm
- Ausführung für Kabel mit Steuerader auf Anfrage erhältlich

ANWENDUNGSBEREICH

- Schiebeklemmen geeignet für Al- oder Cu-Leiter

EKM-2051-4D1-5S/U-RK EKM-2051-5S-1R/A EKM-2051-5S-2R/D EKM-2051-2D1-5S/U-1R/D



Typ	Beschreibung	für 1/2 Kabel [mm ²]	für 3 Kabel [mm ²]	Art.-Nr.
EKM-2051-4D1-5S/U-RK (89622)	Ausführung SK, mit transparentem Deckel, 4 Sicherungssockel D01 (E14), 2 St. Reihenklemmen, 5-poliger Schiebeklemmstein, vollisolierte Abgangsklemmen 4-fach Phasenwechsel, 2 Stück Abgangstüllen	4 x 25/5 x 16	5 x 16	820560-000
EKM-2051-5S-1R/A (89632)	Ausführung SK, mit transparentem Deckel, 1 Stück Tragschiene Typ "A" für Zusatzeinbauten (max. 3 Teilungseinheiten), 5-poliger Schiebeklemmstein, vollisolierte Abgangsklemmen, 2 Stück Abgangstüllen	4 x 25/5 x 16	5 x 16	D54996-000
EKM-2051-5S-2R/D (89652)	Ausführung SK, mit transparentem Deckel, 2 Stück Tragschiene Typ "D" für Zusatzeinbauten (max. 3 Teilungseinheiten), 5-poliger Schiebeklemmstein, vollisolierte Abgangsklemmen, 2 Stück Abgangstüllen	4 x 25/5 x 16	5 x 16	D14988-000
EKM-2051-2D1-5S/U-1R/D (89806)	Ausführung SK, mit transparentem Deckel, Kompakteinbaublock mit 2 Stück Sicherungssockel D01 (E14) und 5 Schiebeklemmen, für alle Netzformen (N), L1, L2, <L3>, PE(N), 1 Stück Tragschiene Typ "D" für Zusatzeinbauten (max. 3 Teilungseinheiten), 2 Stück Abgangstüllen	4 x 25/5 x 16	5 x 16	D14988-000

Typ	Beschreibung	für 1/2 Kabel [mm ²]	für 3 Kabel [mm ²]	Art.-Nr.
EKM-2051-3D1-5S/S-1R/A (J0R-89619)	Ausführung SK, mit transparentem Deckel, Kompakteinbaublock mit 3 Stück Sicherungssockel D01(E14) und 5 Schiebeklemmen, Netzform: L1, L2, L3, N, PE, 1 Stück Tragschiene Typ "A" für Zusatzeinbauten (max. 3 Teilungseinheiten), 2 Stück Abgangstüllen	4 x 25/5 x 16	5 x 16	096484-000
EKM-2051F-3D1-5S/U-FI-E1 (89645)	Ausführung SKF, grauer Deckel mit Schraubverschluss, Kompakteinbaublock mit 3 Stück Sicherungssockel D01(E14) und 5 Schiebeklemmen, für alle Netzformen (N), L1, L2, <L3>, PE(N), 3 Sicherungssockel D01(E14), 1 Sicherungseinsatz 2 A, Sicherungseinsätze 4 A, 1 FI- Schutzschalter 30 mA, vorverdrahtet auf L3 Erdungsseil 10 mm ² , grün/gelb 400 mm lang mit Schraube M8 Erdungsbrücke (H07Vk, 140mm lang, blau, 10 mm ²) beigelegt	4 x 25/5 x 16	5 x 16	A86930-000
EKM-2051F-4D1-5S-6-RK-E1 (89614)	Ausführung SKF, grauer Deckel mit Schraubverschluss, 4 Sicherungssockel D01 (E14), 4 Sicherungseinsätze 6 A, 5 Schiebeklemmen, Netzform L1, L2, L3, L4, PEN, komplett vorverdrahtet mit Leitungen H07Vk 1,5 mm ² , 2 Reihenklammen, Erdungsseil grün/gelb 10 mm ² mit unverlierbarer Schraube M8	4 x 25/5 x 16	5 x 16	672444-000
EKM-2051FH-3D1-5S/U-1R/D (89680)	Ausführung SKFH, grauer Deckel mit Schraubverschluss, Kompakteinbaublock mit 3 Stück Sicherungssockel D01(E14) und 5 Schiebeklemmen, für alle Netzformen (N), L1, L3, L2, PE(N), 1 Stück Tragschiene Typ "D" für Zusatzeinbauten (max. 3 Teilungseinheiten), 2 Stopfbuchsen Pg13,5	4 x 25/5 x 16	5 x 16	C38579-000
EKM-2051FH-4D1-5S-RK (89693)	Ausführung SKFH, grauer Deckel mit Schraubverschluss, 4 Stück Sicherungssockel D01(E14), 5 Stück Schiebeklemmen, Netzform L1, L2, L3, L4, PEN, komplett vorverdrahtet mit Leitungen H07Vk 1,5 mm ² , 2 Reihenklammen	4 x 25/5 x 16	5 x 16	F61759-000
EKM-2051-2D1-5S/U-FILS16B (89828)	Ausführung SK, mit transparentem Deckel, FI- Schutzschalter 30 mA, 1 Sicherungsautomat 16 A/B-Char., Kompakteinbaublock mit 3 Stück Sicherungssockel D01(E14) und 5 Schiebeklemmen, für alle Netzformen (N), L1, L2, <L3>, PE(N)	4 x 25/5 x 16	5 x 16	CS0629-000

EKM-2051-3D1-5S/S-1R/A



EKM-2051F-3D1-5S/U-FI-E1



EKM-2051F-4D1-5S-6-RK-E1



EKM-2051FH-3D1-5S/U-1R/D



EKM-2051FH-4D1-5S-RK



EKM-2051-2D1-5S/U-FILS16B



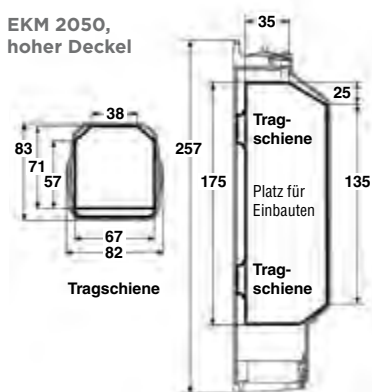
Gehäuseset für EKM 2050/EKM 2051

Mit Tragschienen

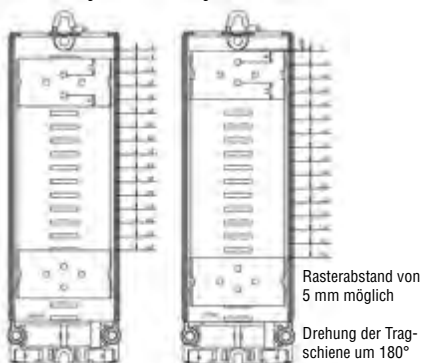
Typ	Beschreibung	Art.-Nr.
GURO-SET-CASE-2050 (90050)	EKM 2050 Gehäuse (Unterteil ohne Deckel, ohne Tragschiene, ohne Abgangssatz)	CE3869-000
GURO-SET-CASE-2051 (90051)	EKM 2051 Gehäuse (Unterteil ohne Deckel, ohne Tragschiene, ohne Abgangssatz)	CE3870-000
GURO-CO-2050-SK/H (90024)	Deckel EKM 2050 SK, hoch, transparent	CE3856-000
GURO-CO-2050-SKF/H (90025)	Deckel EKM 2050 SKF, hoch, grau	CE3857-000
GURO-CO-2051-SK/H (90032)	Deckel EKM 2051 SK, hoch, transparent	CE3864-000
GURO-CO-2051-SKF/H (90023)	Deckel EKM 2051 SKF, hoch, grau	CE3855-000
GURO-RAIL/A-EKM-205X (90060)	Tragschiene Typ "A", flach mit Bohrungen	CE3865-000
GURO-RAIL/B-EKM-205X (90061)	Tragschiene Typ "B", mit Domen	CE3866-000
GURO-RAIL/C-EKM-205X (90062)	Tragschiene Typ "C", mit Flansch	CE3867-000
GURO-RAIL/D-EKM-205X (90063)	Tragschiene Typ "D", mit Wanne	CE3868-000
GURO-SET-CG-MG-EKM-205X (89270)	Set für Umbau von SK(F) auf SKFH (ohne Deckel) Abgangssatz	584116-000

weitere Einbauten siehe EKM-Ersatzteile und Zubehör.

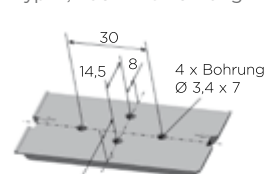
EKM 2050, hoher Deckel



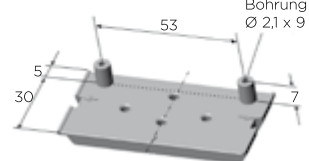
Positionsmöglichkeiten der Tragschiene



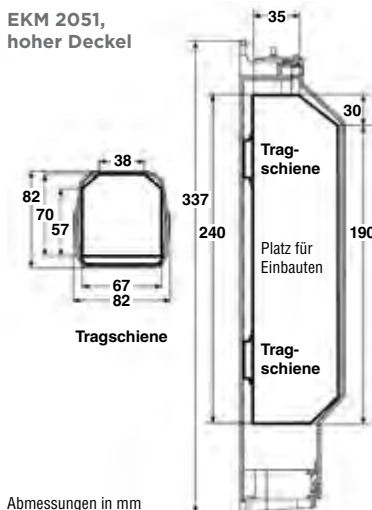
Typ A, flach mit Bohrung



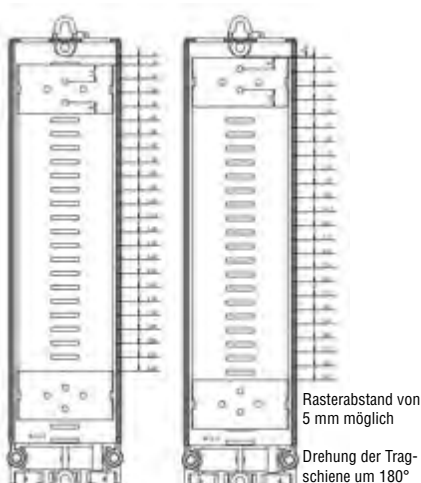
Typ B, mit Domen



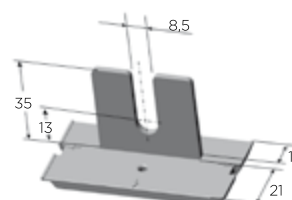
EKM 2051, hoher Deckel



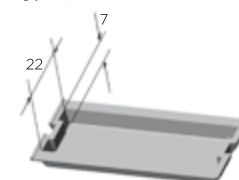
Positionsmöglichkeiten der Tragschiene



Typ C, mit Flansch



Typ D, mit Wanne



Abmessungen in mm

Übersicht EKM 2050/EKM 2051

Alte und neue JOR-Bezeichnung/Bestellbezeichnung/Kurzbeschreibung/Anschlussbelegung

JOR-Bezeichnung "ALT"	Bestellbezeichnung "ALT"	JOR-Bezeichnung "NEU"	Bestellbezeichnung "NEU"	Kurzbeschreibung	Anschlussbelegung
88505	CS0515-000	88980	151276-000	EKM-2050-2D1-5S/S-4-E1-0	N, L1, <L3>, L2, PE
88820	CR0638-000	88586	CS0598-000	EKM-2050-2D1-4S/T	N, L1, L2, <L3>, ---
88834	CM2489-000	88585	CS0597-000	EKM-2050F-2D1-5S/U-4-E2	N, L1, L2, <L3>, PE/PEN
88837	CJ8198-000	88524	CS0535-000	EKM-2050-2D1-5S/C-E1	<L4>, L1, L2, <L3>, PEN
88856	CA6999-000	88537	CS0549-000	EKM-2050F-2D1-5S/U-4-E1	(N), L1, L2, <L3>, PE(N)
88863	D79948-000	88538	CS0550-000	EKM-2050F-2D1-5S/U	(N), L1, L2, <L3>, PE(N)
88864	C50595-000	88580	CS0592-000	EKM-2050F-2D1-5S/C-6-E1	<L1>, L2, ST, L3, PEN
88870	A59228-000	88511	CS0522-000	EKM-2050-2D1-5S/U-6-E11	(N), L1, L2, <L3>, PE(N)
88878	CB7480-000	88587	CS0648-000	EKM-2050-2D1-4S/C-6-E1	--, L1, L2, <L3>, PEN
88879	D61405-000	88542	CS0554-000	EKM-2050F-2D1-5S/U-2-BR	(N), L1, L2, <L3>, PE(N)
88888	D74034-000	88501	CS0511-000	EKM-2050F-2D1-5S-4-E1-B	(N), L1, L2, <L3>, PE(N)
88897	C49055-000	88512	CS0523-000	EKM-2050-2D1-5S-6-E1-B	(N), L1, L2, <L3>, PE(N)
88900	A40656-000	88513	CS0524-000	EKM-2050-2D1-5S/U-6-E1-B	(N), L1, L2, <L3>, PE(N)
88909	C07743-000	88514	CS0525-000	EKM-2050-2D1-5S-6/AS-E1	(N), L1, L2, <L3>, PE(N)
88910	C22459-000	88528	CS0539-000	EKM-2050-2D1-5S/U-E1	(N), L1, L2, <L3>, PE(N)
88912	F27070-000	88502	CS0512-000	EKM-2050F-2D1-5SB-4-E1-B	(N), L1, L2, <L3>, PE(N)
88915	D06729-000	88515	CS0526-000	EKM-2050-2D1-5S/U-EB	(N), L1, L2, <L3>, PE(N)
88917	C11649-000	88520	CS0531-000	EKM-2050-2D1-5S/U	(N), L1, L2, <L3>, PE(N)
88919	F87023-000	88546	CS0558-000	EKM-2050-SKFH	(N), L1, L2, <L3>, PE(N)
88923	E13686-000	88539	CS0551-000	EKM-2050F-2D1-5S/U-4-B	(N), L1, L2, <L3>, PE(N)
88926	904404-000	88546	CS0558-000	EKM-2050-SKFH	(N), L1, L2, <L3>, PE(N)
88931	E00888-000	88503	CS0513-000	EKM-2050-2D1-5S/S-6	N, L1, L2, <L3>, PE
88942	649594-000	88529	CS0541-000	EKM-2050-2D1-5S/U-B	(N), L1, L2, <L3>, PE(N)
88946	771404-000	88543	CS0555-000	EKM-2050F-2D1-5S/C	<ST>, L1, L2, <L3>, PEN
88951	515216-000	88529	CS0541-000	EKM-2050-2D1-5S/U-B	(N), L1, L2, <L3>, PE(N)
88955	632678-000	88518	CS0529-000	EKM-2050-2D1-5S/U-6-E2-B	(N), L1, L2, <L3>, PE(N)
88958	067696-000	88562	CS0574-000	EKM-2050-2D1-4S/S-10-E1	N, L1, L2, --, PE
88961	209652-000	88504	CS0514-000	EKM-2050-2D1-5S/S-6-E7	N, L1, L2, <L3>, PE
88962	842012-000	88540	CS0552-000	EKM-2050F-2D1-5S/U-6-E8	(N), L1, L2, <L3>, PE(N)
88965	667208-000	88541	CS0553-000	EKM-2050F-2D1-5S-6-E1-B	(N), L1, L2, <L3>, PE(N)
88967	219014-000	88582	CS0594-000	EKM-2050-2D1-4S/CS-E1	--, HN, GN, <S>, PEN
88968	382906-000	88572	CS0584-000	EKM-2050-2D1-3S/C-6-E7	--, L1, L2, --, PEN
88970	602316-000	88520	CS0531-000	EKM-2050-2D1-5S/U	(N), L1, L2, <L3>, PE(N)
88977	141964-000	88578	CS0590-000	EKM-2050-2D1-5S/C-E3	<L2>, L1, L2, <L3>, PEN
88983	501554-000	88526	CS0537-000	EKM-2050-2D1-5S/CS-E1	<ST>, L1, L2, <L3>, PEN
88986	016748-000	88527	CS0538-000	EKM-2050-2D1-5S/C-DE02	<ST>, L1, L2, <L3>, PEN
88987	927580-000	88581	CS0593-000	EKM-2050-2D1-5S/S-E1	N, L1, L2, <ST>, PE
88989	946772-000	88579	CS0591-000	EKM-2050-2D1-5S/C-6-E3	<GN>, GN, HN, <HN>, PEN
88990	447134-000	88521	CS0532-000	EKM-2050-2D1-5S/U-E3	(N), L1, L2, <L3>, PE(N)
88991	636070-000	88553	CS0565-000	EKM-2050F-2D1-4S-16-E1-B	--, L1, L2, <L3>, PEN
88993	170658-000	88525	CS0536-000	EKM-2050-2D1-5S/C-DE01	<L4>, L1, L2, <L3>, PEN
88994	134446-000	88522	CS0533-000	EKM-2050-2D1-5S/U-10-E1	(N), L1, L2, <L3>, PE(N)
88996	967534-000	88523	CS0534-000	EKM-2050-2D1-5S/U-6-E1	(N), L1, L2, <L3>, PE(N)
88997	454198-000	88573	CS0585-000	EKM-2050-2D1-3S/C-6-E1-B	--, L1, L2, --, PEN
88998	380400-000	88552	CS0564-000	EKM-2050-2D1-4S/C-6-E1-B	--, L1, L2, <L3>, PEN
89000	368782-000	88547	CS0559-000	EKM-2050-2D1-4S/C	--, L1, L2, <L3>, PEN
89002	263002-000	88548	CS0560-000	EKM-2050-2D1-4S/C-4	--, L1, L2, <L3>, PEN
89003	950456-000	88549	CS0561-000	EKM-2050-2D1-4S/C-E1	--, L1, L2, <L3>, PEN
89004	832030-000	88550	CS0562-000	EKM-2050-2D1-4S/CS-6-E1	--, L1, L2, <L3>, PEN
89007	655856-000	88551	CS0563-000	EKM-2050-2D1-4S/C-6-E3	--, L1, L2, <L3>, PEN
89014	484654-000	88574	CS0586-000	EKM-2050-2D1-3S/C-6	--, L1, L2, --, PEN
89016	155170-000	88575	CS0587-000	EKM-2050-2D1-3S/C-E1	--, L1, L2, --, PEN

JOR-Bezeichnung "ALT"	Bestellbezeichnung "ALT"	JOR-Bezeichnung "NEU"	Bestellbezeichnung "NEU"	Kurzbeschreibung	Anschlussbelegung
89017	231862-000	88576	CS0588-000	EKM-2050-2D1-3S/C-6-E1	--, L1, L2, --, PEN
89018	490324-000	88577	CS0589-000	EKM-2050-2D1-3S/C-E3	--, L1, L2, --, PEN
89020	058834-000	88563	CS0575-000	EKM-2050-2D1-4S/S	N, L1, L2, --, PE
89021	105776-000	88564	CS0576-000	EKM-2050-2D1-4S/S-6	N, L1, L2, --, PE
89022	D16191-000	88565	CS0577-000	EKM-2050-2D1-4S/S-4-E3	N, L1, L2, --, PE
89023	424700-000	88566	CS0578-000	EKM-2050-2D1-4S/S-E1	N, L1, L2, --, PE
89024	340436-000	88567	CS0579-000	EKM-2050-2D1-4S/S-6-E1	N, L1, L2, --, PE
89027	009752-000	88568	CS0581-000	EKM-2050-2D1-4S/S-6-E3	N, L1, L2, --, PE
89031	052908-000	88569	CS0582-000	EKM-2050-2D1-4S/S-6-E2	N, L1, L2, --, PE
89060	655214-000	88506	CS0516-000	EKM-2050-2D1-5S/S	N, L1, L2, <L3>, PE
89063	613390-000	88507	CS0517-000	EKM-2050-2D1-5S/S-E1	N, L1, L2, <L3>, PE
89064	796824-000	88508	CS0518-000	EKM-2050-2D1-5S/S-6-E1	N, L1, L2, <L3>, PE
89065	127260-000	88509	CS0519-000	EKM-2050-2D1-5S/S-10-E1	N, L1, L2, <L3>, PE
89066	171366-000	88510	CS0521-000	EKM-2050-2D1-5S/S-E3	N, L1, L2, <L3>, PE
89080	590798-000	88554	CS0566-000	EKM-2050F-2D1-4S/C	--, L1, L2, <L3>, PEN
89084	764340-000	88556	CS0568-000	EKM-2050F-2D1-4S/C-6-E1	--, L1, L2, <L3>, PEN
89090	429162-000	88558	CS0570-000	EKM-2050F-2D1-4S/C-E2	--, L1, L2, <L3>, PEN
89091	149766-000	88559	CS0571-000	EKM-2050F-2D1-4S/C-6-E2	--, L1, L2, <L3>, PEN
89100	059838-000	88571	CS0583-000	EKM-2050F-2D1-4S/S	N, L1, L2, --, PE
89103	606398-000	88516	CS0527-000	EKM-2050F-2D1-4S/S-E1	N, L1, L2, --, PE
89104	776996-000	88517	CS0528-000	EKM-2050F-2D1-4S/S-6-E1	N, L1, L2, --, PE
89110	472216-000	88557	CS0569-000	EKM-2050F-2D1-4S/S-6-E2	N, L1, L2, --, PE
89120	202434-000	88530	CS0542-000	EKM-2050F-2D1-5S/S	N, L1, L2, <L3>, PE
89121	389282-000	88531	CS0543-000	EKM-2050F-2D1-5S/S-6	N, L1, L2, <L3>, PE
89123	751616-000	88532	CS0544-000	EKM-2050F-2D1-5S/S-E1	N, L1, L2, <L3>, PE
89124	558222-000	88533	CS0545-000	EKM-2050F-2D1-5S/S-6-E1	N, L1, L2, <L3>, PE
89126	652450-000	88534	CS0546-000	EKM-2050F-2D1-5S/S-E3	N, L1, L2, <L3>, PE
89127	541082-000	88535	CS0547-000	EKM-2050F-2D1-5S/S-6-E3	N, L1, L2, <L3>, PE
89128	587844-000	88536	CS0548-000	EKM-2050F-2D1-5S-16-E3	N, L1, L2, <L3>, PE
89160	568692-000	88560	CS0572-000	EKM-2050-SKFH	--, L1, L2, <L3>, PEN
89161	143252-000	88561	CS0573-000	EKM-2050-SKFH	--, L1, L2, <L3>, PEN
89165	305196-000	88583	CS0595-000	EKM-2050-SKFH	N, L1, L2, --, PE
89166	671104-000	88584	CS0596-000	EKM-2050-SKFH	N, L1, L2, --, PE
89170	980624-000	88544	CS0556-000	EKM-2050-SKFH	N, L1, L2, <L3>, PE
89171	157666-000	88545	CS0557-000	EKM-2050-SKFH	N, L1, L2, <L3>, PE
89300	139338-000	89813	CS0612-000	EKM-2051-2D1-4S/C	--, L1, L2<L3>, PEN
89303	051640-000	89814	CS0613-000	EKM-2051-2D1-4S/C-E1	--, L1, L2<L3>, PEN
89307	461402-000	89815	CS0615-000	EKM-2051-2D1-4S/C-6-E3	--, L1, L2<L3>, PEN
89320	702680-000	89842	CS0643-000	EKM-2051-2D1-4S/S	N, L1, L2, --, PE
89324	147734-000	89843	CS0645-000	EKM-2051-2D1-4S/S-6-E1	N, L1, L2, --, PE
89360	897258-000	89800	CS0599-000	EKM-2051-2D1-5S/S	N, L1, L2, <L3>, PE
89363	308392-000	89801	CS0600-000	EKM-2051-2D1-5S/S-E1	N, L1, L2, <L3>, PE
89380	022616-000	89817	CS0617-000	EKM-2051F-2D1-4S/C	--, L1, L2<L3>, PEN
89383	223334-000	89818	CS0618-000	EKM-2051F-2D1-4S/C-E1	--, L1, L2<L3>, PEN
89400	073226-000	89809	CS0607-000	EKM-2051-2D1-4S/S	N, L1, L2, --, PE
89420	355190-000	89839	CS0640-000	EKM-2051F-2D1-5S/S	N, L1, L2, <L3>, PE
89423	933922-000	89840	CS0641-000	EKM-2051F-2D1-5S/S-E1	N, L1, L2, <L3>, PE
89460	467850-000	89820	CS0621-000	EKM-2051FH-2D1-4S/C	--, L1, L2<L3>, PEN
89465	871458-000	89841	CS0642-000	EKM-2051FH-2D1-4S/S	N, L1, L2, --, PE
89470	714060-000	89808	CS0606-000	EKM-2051FH-2D1-5S/S	N, L1, L2, <L3>, PE
89600	450312-000	89823	CS0624-000	EKM-2051-2D1-5S/U	(N), L1, L2, <L3>, PE(N)
89601	043662-000	89824	CS0625-000	EKM-2051-2D1-5S/U-E1	(N), L1, L2, <L3>, PE(N)

JOR-Bezeichnung "ALT"	Bestellbezeichnung "ALT"	JOR-Bezeichnung "NEU"	Bestellbezeichnung "NEU"	Kurzbeschreibung	Anschlussbelegung
89602	970264-000	89803	CS0601-000	EKM-2051-2D1-5S/C	<L4>, L1, L2, <L3>, PEN
89605	172940-000	89832	CS0633-000	EKM-2051F-2D1-5S/U-1R-E1	(N), L1, L2, <L3>, PE(N)
89609	725360-000	89822	CS0623-000	EKM-2051F-2D1-4S/C-FILS	--, L1, L2, <L3>, PEN
89610	327868-000	89804	CS0602-000	EKM-2051-2D1-5S/U-6-FI	(N), 1, 2, <3>, PE(N)
89617	208266-000	89829	CS0630-000	EKM-2051-2D1-FILS-DE02	N, L1, L2, <L3>, PE
89618	776890-000	89825	CS0626-000	EKM-2051-2D1-FILS-DE03	(N), L1, L2, <L3>, PE(N)
89626	058102-000	89827	CS0628-000	EKM-2051-2D1-5S/U-6-1R-E1	(N), L1, L2, <L3>, PE(N)
89628	512878-000	89831	CS0632-000	EKM-2051-2D1-5S/U-1R/A	(N), L1, L2, <L3>, PE(N)
89631	529688-000	89828	CS0629-000	EKM-2051-2D1-5S/U-6-FILS	(N), L1, L2, <L3>, PE(N)
89635	161896-000	89833	CS0634-000	EKM-2051F-2D1-5S-FILS6B	(N), L1, L2, <L3>, PE(N)
89640	018064-000	89816	CS0616-000	EKM-2051-2D1-4S/C-1R/A	--, L1, L2, <L3>, PEN
89642	635898-000	89845	CS0646-000	EKM-2051F-2D1-5S/C-DE01	--, L1, L2, <L3>, PEN
89651	F64011-000	89806	CS0604-000	EKM-2051-2D1-5S/U-1R/D	(N), L1, L2, <L3>, PE(N)
89654	288456-000	89846	CS0647-000	EKM-2051-2D1-1R-LK-DE02	(N), L1, L2, <L3>, PE(N)
89659	599050-000	89819	CS0619-000	EKM-2051-2D1-1R-LK-DE01	--, L1, L2, <L3>, PEN
89665	F94486-000	89810	CS0608-000	EKM-2051-2D1-5S/U-DT	(N), L1, L2, <L3>, PE(N)
89666	D47445-000	89812	CS0611-000	EKM-2051FH-2D1-5S/U	(N), L1, L2, <L3>, PE(N)
89671	E05396-000	89836	CS0637-000	EKM-2051F-3D1-5S/U-4RK	(N), L1, L2, <L3>, PE(N)
89672	C01963-000	89807	CS0605-000	EKM-2051-2D1-5S/U-LK-E3	(N), L1, L2, <L3>, PE(N)
89679	C83364-000	89823	CS0624-000	EKM-2051-2D1-5S/U	(N), L1, L2, <L3>, PE(N)
89684	C58513-000	89837	CS0638-000	EKM-2051-2D1-5S/U-1R/A-EB	(N), L1, L2, <L3>, PE(N)
89686	F25562-000	89830	CS0631-000	EKM-2051-2D1-FILS-DE01	N, L1, L2, <L3>, PE
89691	F48825-000	89834	CS0635-000	EKM-2051F-2D1-5S/U	(N), L1, L2, <L3>, PE(N)
89692	E73826-000	89811	CS0609-000	EKM-2051-2D1-1R-LK-DE03	(N), L1, L2, <L3>, PE(N)
89699	F80259-000	89838	CS0639-000	EKM-2051F-2D1-5S/U-6-DE01	(N), L1, L2, <L3>, PE(N)
89701	A23409-000	89835	CS0636-000	EKM-2051F-2D1-5S-FILS-E1	(N), L1, L2, <L3>, PE(N)
89702	CA4034-000	89821	CS0622-000	EKM-2051F-2D1-5S/C-6-E1	L1, L2, ST, L3, PEN
89705	CB1762-000	89805	CS0603-000	EKM-2051-2D1-5S/T-1R/A	L(ST), L1, L2, <L3>, N
89716	CG9379-000	89826	CS0627-000	EKM-2051-2D1-FILS-DE04	(N), L1, L2, <L3>, PE(N)

EKM 2020 - IP 44

Übergangs- und Sicherungskästen

EIGENSCHAFTEN

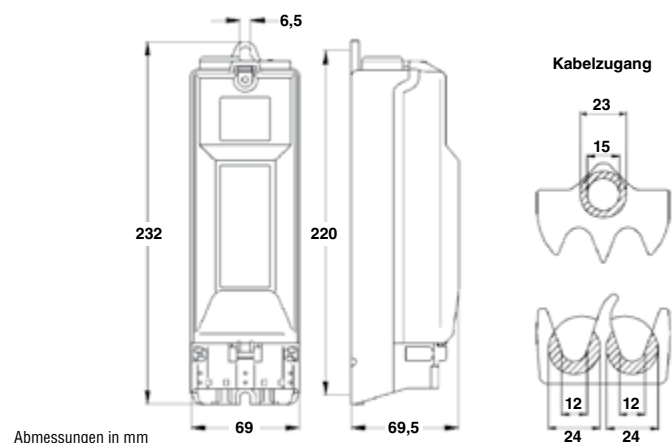
- Gehäuse: Kunststoff, schlagfest, zumeist flammwidrig
- Schutzklasse II
- Schutzart: IP 44
- Anpassen der Eingangsschelle an Kabeldurchmesser ohne Ausschneiden
- 2 Sicherungssockel D01 (E14) mit Schraubkappen E14
- 5 Mantelklemmen
- Vollisolierte PE- und N-Klemmen
- Kabelzugang für 1, 2 oder 3 Erdkabel
- Deckel transparent
- Berührungsschutz gemäß BGV A3
- Abgang zur Leuchte jeweils 2 x mit Abgangstüllen
- Bewährte Mantelklemmenteknik für einfachen und sicheren Anschluss
- Erforderliche Mast-Türgröße: min. 70 x 240 mm
- Mast-Innendurchmesser: min. 84 mm
- Abmessungen L x B x H: 232 x 69 x 69,5 mm

ANWENDUNGSBEREICH

- Universell geeignet für den Einsatz in Lichtmasten
- Mantelklemmen geeignet für Al- oder Cu-Leiter

VORTEILE

- ♦ Vorverdrahtet mit kurzschlussfesten Stromschienen



Typ	Beschreibung	für 1/2 Kabel [mm ²]	für 3 Kabel [mm ²]	Art.-Nr.
EKM-2020-2D1-B (94260)	2 Sicherungssockel D01(E14), Netzform L1, L2, L3, N, PE(N)	5 x 2,5-16	5 x 2,5-16	512986-000
EKM-2020-2D1 (94250)	2 Sicherungssockel D01(E14), Netzform L1, L2, L3, N, PE(N)	5 x 2,5-16	5 x 2,5-16	919406-000
EKM-2020-2D1-6-E22-B (94261)	2 Sicherungssockel D01(E14), 2 Sicherungseinsätze 6 A, Netzform L1, L2, L3, N, PE(N), Erdungsseil 10 mm ² , grün/gelb 400 mm lang mit Schraube M8x12	5 x 2,5-16	5 x 2,5-16	274608-000

Erdungsseil für EKM 2020 - Länge 400 mm, grün-gelb, Querschnitt 10 mm², H07VK

Typ	Beschreibung	Art.-Nr.
GURO-EC10-RM8-400-S11 (04233)	Erdungsseil für EKM-2020, kastenseitig mit Stegkableschuh für Mantelklemmen M11, mastseitig Schraube M8x12	EE0140-000
GURO-EC10-R8-400-S11 (04232)	Erdungsseil für EKM-2020, kastenseitig mit Stegkableschuh für Mantelklemmen M11, mastseitig Ringkableschuh für M8	EE0135-000

PRÜFUNGEN

ÖVE-Zulassung

EKM 2040 – IP 43

Übergangs- und Sicherungskästen für schlanke Lichtmasten

EIGENSCHAFTEN

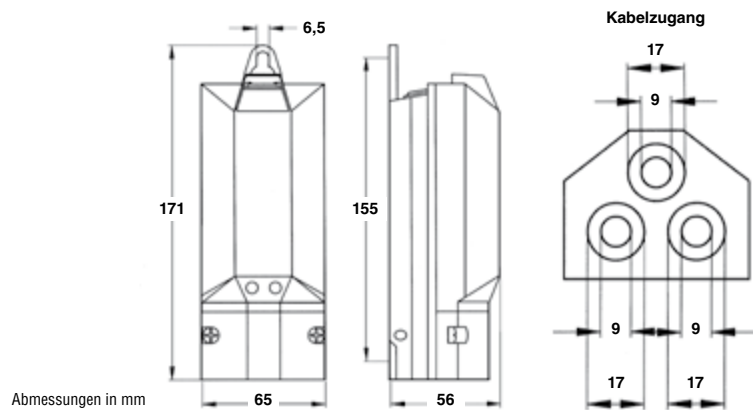
- Gehäuse: Polycarbonat, schlagfest
- Schutzklasse II
- Schutzart: IP 43
- 1 Sicherungssockel D01 (E14) mit Schraubkappen E14
- 4 oder 5 Mantelklemmen
- Kabelzugang für 1, 2 oder 3 Erdkabel
- Deckel transparent
- Berührungsschutz gemäß BGV A3
- Abgang zur Leuchte mit Abgangstüllen
- Bewährte Mantelklemmentechnik für einfachen und sicheren Anschluss
- Erforderliche Mast-Türgröße: min. 66 x 170 mm
- Mast-Innendurchmesser: min. 70 mm
- Abmessungen L x B x H: 171 x 65 x 56 mm

ANWENDUNGSBEREICH

- Universell geeignet für den Einsatz in schlanken Lichtmasten
- Mantelklemmen geeignet für Al- oder Cu-Leiter

VORTEILE

- ♦ Für schlanke Lichtmasten,
- ♦ Innendurchmesser min. 70 mm



Typ	Beschreibung	für 1/2 Kabel [mm ²]	für 3 Kabel [mm ²]	Art.-Nr.
EKM-2040-1D1-4X10 (94350)	1 Sicherungssockel D01(E14), 4 Mantelklemmen	4 x 10	4 x 6	343216-000
EKM-2040-1D1-5X10 (94355)	1 Sicherungssockel D01(E14), 5 Mantelklemmen	5 x 10	5 x 6	087626-000
EKM-2040-1D1-5X06 (94365)	1 Sicherungssockel D01(E14), 5 Mantelklemmen	5 x 6	5 x 4	438072-000

EKM 2042 - IP 43/55

Übergangs- und Sicherungskästen für schlanke Lichtmasten

EIGENSCHAFTEN

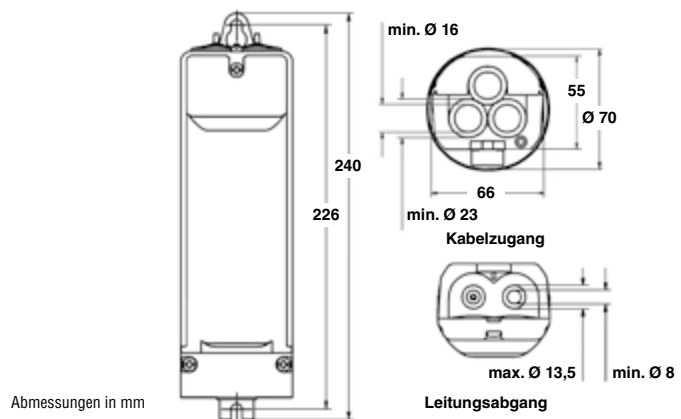
- Gehäuse: Polycarbonat, schlagfest
- Schutzklasse II
- Schutzart: IP 43 (SK) oder IP 55 (SKF)
- Anpassen der Eingangsschelle an Kabeldurchmesser ohne Ausschneiden
- 2 Sicherungssysteme D01 (E14) mit Sicherungseinsätzen 6 A
- 5 Schiebeklemmen
- Kabelzugang für 1, 2 oder 3 Erdkabel
- Für alle Netzformen (SK)
- Deckel transparent, plombierbar oder grau (SKF)
- Berührungsschutz gemäß BGV A3
- Abgang zur Leuchte mit Doppel-Abgangstüllen
- 5 Schiebeklemmen für den einfachen und sicheren Anschluss ohne lose Teile, die in den Lichtmast fallen können
- Erforderliche Mast-Türgröße: min. 66 x 240 mm
- Mast-Innendurchmesser: min. 70 mm
- Abmessungen L x B x H: 240 x 66 x 55 mm

ANWENDUNGSBEREICH

- Universell geeignet für den Einsatz in schlanke Lichtmasten und im Freien
- Schiebeklemmen geeignet für Al- oder Cu-Leiter

VORTEILE

- Für schlanke Lichtmasten, Innendurchmesser min. 70 mm
 - SK zum Einbau in Lichtmasten
 - SKF zur Montage im Freien



Typ	Beschreibung	für 1/2 Kabel [mm ²]	für 3 Kabel [mm ²]	Art.-Nr.
EKM-2042SK-2D1-6 (93960)	Ausführung SK, mit transparentem Deckel, 2 Sockel D01 (E14), 2 Sicherungseinsätze 6 A, Netzform L1, L2, <L3>, N, PE(N)	5 x 2,5-10	5 x 2,5-10	D35657-000
EKM-2042SK-2D1-6-E42 (93965)	Ausführung SK, mit transparentem Deckel, 2 Sockel D01 (E14), 2 Sicherungseinsätze 6 A, Netzform L1, L2, <L3>, N, PE(N), Erdungsseil 6 mm ² , grün/gelb 400 mm lang mit Schraube M8x12	5 x 2,5-10	5 x 2,5-10	D56795-000
EKM-2042SKF-2D1-6 (93950)	Ausführung SKF, IP55, mit grauem Deckel, 2 Sockel D01 (E14), 2 Sicherungseinsätze 6 A, Netzform L1, L2, <L3>, N, PE(N)	5 x 2,5-10	5 x 2,5-10	A96972-000
EKM-2042SKF-2D1-6-E42 (93955)	Ausführung SKF, IP55, mit grauem Deckel, 2 Sockel D01 (E14), 2 Sicherungseinsätze 6 A, Netzform L1, L2, <L3>, N, PE(N), Erdungsseil 6 mm ² , grün/gelb 400 mm lang mit Schraube M8x12	5 x 2,5-10	5 x 2,5-10	D96784-000

Übergangs- und Sicherungskästen EKM 2042 mit teilisolierten Klemmen

Typ	Beschreibung	für 1/2 Kabel [mm ²]	für 3 Kabel [mm ²]	Art.-Nr.
EKM-2042F-2D1-6-IP2X (93970)	Ausführung SKF, IP55, mit grauem Deckel (nicht im Freien im Handbereich), 2 Sockel D01 (E14), 2 Sicherungseinsätze 6 A, Netzform L1, L2, <L3>, N, PE(N), teilisolierte Klemmen	1 x 5 x 2,5-16 2 x 5 x 2,5-10	5 x 2,5-10	CB7471-000

PRÜFUNGEN

Geprüft nach DIN VDE 0660-505 und DIN EN 43628

EKM 2045 - IP 55

Übergangs- und Sicherungskästen für schlanke Lichtmasten und Pollerleuchten

EIGENSCHAFTEN

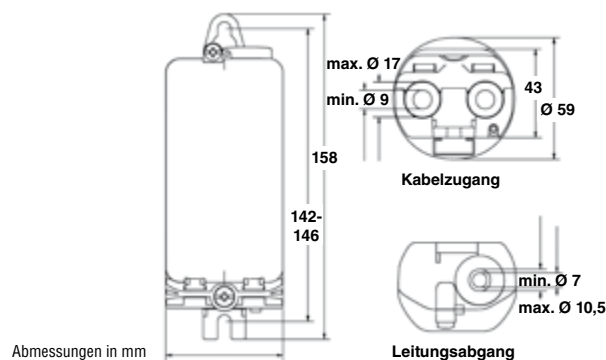
- Gehäuse: Polycarbonat, schlagfest
- Schutzklasse II
- Schutzart: IP 55
- Anpassen der Eingangsschelle an Kabeldurchmesser ohne Ausschneiden
- 1 Sicherungssockel DO1 mit Sicherungseinsatz 4 A
- 5 vollisolierte Zugbügelklemmen
- Kabelzugang für 1 oder 2 Kabel
- Für alle Netzformen
- Deckel plombierbar
- Berührungsschutz gemäß BGV A3
- Abgang zur Leuchte mit Abgangsstülle
- Erforderliche Mast-Türgröße: min. 58 x 150 mm
- Mast-Innendurchmesser: min. 59 mm
- Abmessungen L x B x H: 158 x 57 x 43 mm

ANWENDUNGSBEREICH

- Universell geeignet für den Einsatz in schlanken Lichtmasten, Pollerleuchten und im Freien

VORTEILE

- ♦ Für schlanke Lichtmasten und Pollerleuchten, Innendurchmesser min. 59 mm



Typ	Beschreibung	für 1/2 Kabel [mm ²]	Art.-Nr.
EKM-2045-1D1-4 (93869)	1 Sicherungssockel DO1 (E14), 1 Sicherungseinsatz 4 A	3 x 1,5-3 x 4 4 x 1,5-2,5 (-4)* 5 x 1,5-2,5 (-4)*	F06699-000
EKM-2045-1D1-4-E41 (93880)	1 Sicherungssockel DO1 (E14), 1 Sicherungseinsatz 4 A, mit Erdungslitze mit Ringkabelschuh M4	3 x 1,5-3 x 4 4 x 1,5-2,5 (-4)* 5 x 1,5-2,5 (-4)*	522334-000

* wenn Kabeldurchmesser ≤ 17 mm

PRÜFUNGEN

Geprüft nach DIN VDE 0660-505 und DIN EN 43628

EKM 2045

Übergangs- und Sicherungskästen mit Sicherungshalter für Kapselsicherungen französischer Bauart, 10 x 38 mm, bis 32 A



Typ	für 1/2 Kabel [mm ²]	Art.-Nr.
EKM-2045-1FN-G (93890)	2 x 1,5 - 4	CG7018-000
EKM-2045-1FNT-G (93891)	3 x 1,5 - 4	CG7019-000

EKM 2045-XMAS – IP 54

Übergangs- und Sicherungskästen für temporäre Festbeleuchtung

EIGENSCHAFTEN

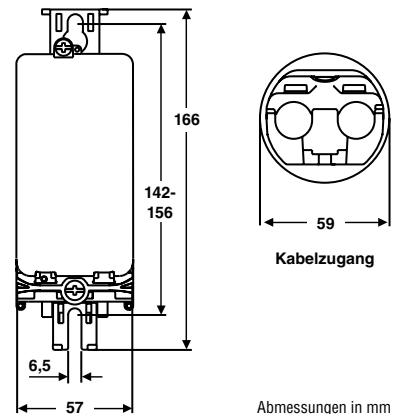
- Gehäuse: Polycarbonat, schlagfest
- Schutzklasse II
- Schutzart: IP 54
- Mit oder ohne DI-Schutzschalter COBOX-12 (automatischer Differenzstrom-Schutzschalter mit Selbstdiagnose und optionaler Wiedereinschaltfunktion)
- Reihenklappen
- Kabelzugang für 1 Kabel
- Deckel plombierbar
- Berührungsschutz gemäß BGV A3
- Farbe: Grau
- Abgang zur Leuchte über CPC-Rundsteckdose mit Verschlusskappe (unverlierbar)
- Abmessungen L x B x H: 166 x 57 x 43 mm

ANWENDUNGSBEREICH

- Universell geeignet für temporäre Festbeleuchtung

VORTEILE

- ♦ Einfacher und schneller Anschluss oder Wechsel von Festbeleuchtungsverbrauchern
- ♦ Schutz vor Fehlerströmen über automatischen DI-Schutzschalter
- ♦ Montage am Mast mit Stahlband Länge 200 mm oder an der Wand mit Schrauben MC



Typ	Beschreibung	für 1/2 Kabel [mm ²]	Art.-Nr.
EKM-2045-XMAS-G (93900)	CPC Steckdose, Anschlüsse: L1, N (ohne DI-Schutzschalter)	2 x 1,5-4	EA9123-000
EKM-2045-FI-XMAS-G (93908)	1 x DI-Schutzschalter Cobox-12, CPC Steckdose, Anschlüsse: L1, N	2 x 1,5-4	EA9127-000

Technische Daten DI-Schutzschalter COBOX-12	
Schaltvermögen	2-polige Abschaltung bis 10 A
Spannung	190-265 V AC, 50/60 Hz
Empfindlichkeit	30/100 mA (über DIP-Schalter frei wählbar)
Umgebungstemperatur	-20 °C bis +60 °C
Fehleranzeige	über integrierte LEDs
Wiedereinschaltzyklus (Einschalten nach Abschalten und Wiedereinschalten der Speisespannung)	bis zu 3 x nach jeweils 10/30/60 s oder 1/30/60 min (über DIP-Schalter frei wählbar)

Hinweis: Der DI-Schutzschalter COBOX-12 ersetzt in keinem Fall den Schutz in Einsatzbereichen, in denen zwingend ein Fehlerstrom-Schutzschalter (FI) mit Auslösestrom 30 mA nach DIN VDE 100 vorgeschrieben ist.

CPC-Steckverbinder für EKM 2045-XMAS, Länge 3 m, 2-polig, schwarz

Typ	Beschreibung	Art.-Nr.
GURO-CC-2x1,5-3-CPC (90221)	CPC-Stecker mit 3 m Anschlussleitung H07RN-F 2 x 1,5 mm ²	EA9122-000

EKM 1282 – IP 54

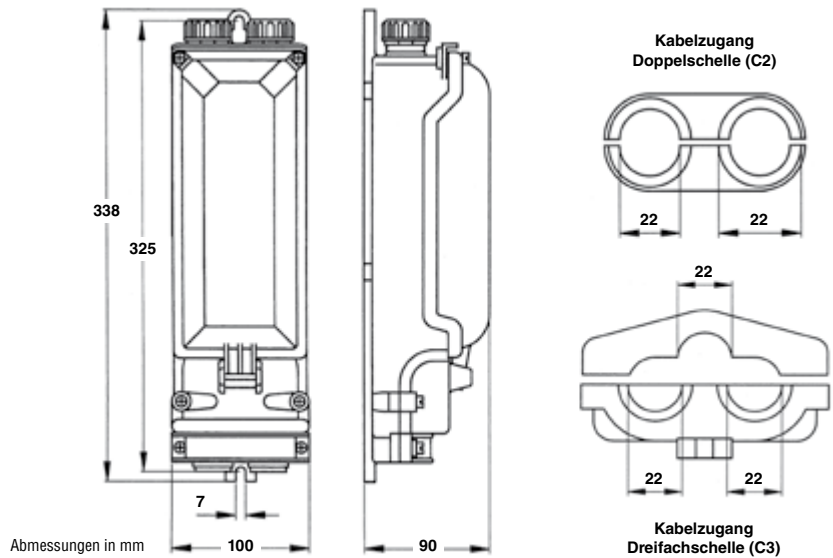
Übergangs- und Sicherungskästen

EIGENSCHAFTEN

- Gehäuse: Kunststoff, schlagfest
- Schutzklasse II
- Schutzart: IP 54
- Anpassen der Eingangsschelle an Kabeldurchmesser ohne Ausschneiden
- 3 oder 4 Sicherungssockel D01 (E14)
- 5-polige Schiebeklemmentchnik
- Kabelzugang für 1, 2 oder 3 Erdkabel
- Deckel grau
- Berührungsschutz gemäß BGV A3
- Abgang zur Leuchte jeweils 2 x PG16 mit Stopfbuchse und Würgenippel
- Erforderliche Mast-Türgröße: min. 100 x 350 mm
- Mast-Innendurchmesser: min. 120 mm
- Abmessungen L x B x H: 338 x 100 x 90 mm

ANWENDUNGSBEREICH

- Geeignet für den Einsatz in Lichtmasten und im Freien



Typ	Beschreibung	für 1/2 Kabel [mm²]	für 3 Kabel [mm²]	Art.-Nr.
EKM-1282-EM-2PG16-C2 (98657)	Leergehäuse mit Doppelschelle	-	-	112954-000
EKM-1282-4D1-5S-2PG-C2 (98750)	4 Sicherungssockel D01 (E14) mit Doppelschelle	5 x 2,5-16	-	592520-000
EKM-1282-4D1-5S-2PG-C3 (98770)	4 Sicherungssockel D01 (E14) mit Dreifachschelle	-	5 x 2,5-10	606062-000

EKM 1281 – IP 54/67

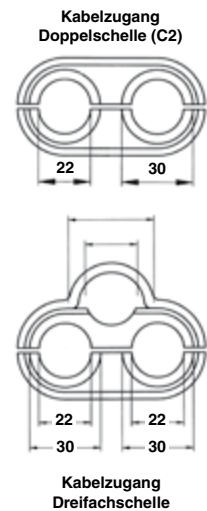
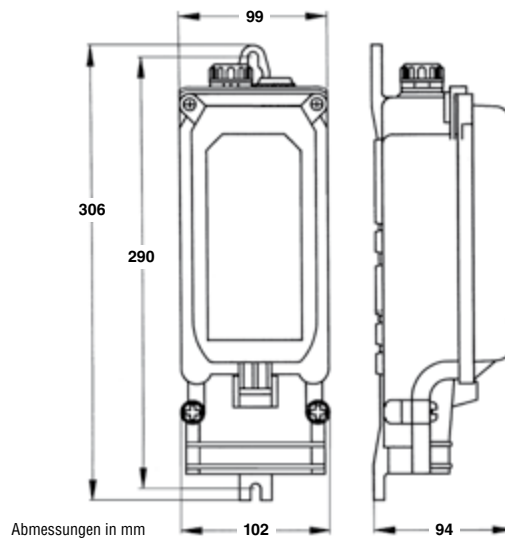
Übergangs- und Sicherungskästen

EIGENSCHAFTEN

- Gehäuse: Kunststoff, schlagfest
- Schutzklasse II
- Schutzart: IP 54 oder IP 67 (überflutungssicher)
- Anpassen der Eingangsschelle an Kabeldurchmesser ohne Ausschneiden
- Sicherungssockel D01 (E14)
- 4 oder 5 Mantelklemmen
- Kabelzugang für 1, 2 oder 3 Erdkabel
- Deckel grau
- Berührungsschutz gemäß BGV A3
- Abgang zur Leuchte jeweils 2 x PG13,5 mit Stopfbuchse und Würfenippel
- Erforderliche Mast-Türgröße: min. 100 x 300 mm
- Mast-Innendurchmesser: min. 120 mm
- Abmessungen L x B x H: 306 x 100 x 94 mm

ANWENDUNGSBEREICH

- Geeignet für den Einsatz in Lichtmasten und im Freien
- Ausführung IP 67 für überflutungsgefährdete Gebiete



Typ	Beschreibung	für 1/2 Kabel [mm ²]	für 3 Kabel [mm ²]	Art.-Nr.
Sicherungssystem D01 (E14)				
EKM-1281-2D1-4X25-2PG-C3 (96800)	2 Sicherungssockel D01 (E14), 4 Mantelklemmen, Dreifachschelle	4 x 16-25	4 x 16	357322-000
EKM-1281-2D1-5X25-2PG-C3 (96860)	2 Sicherungssockel D01 (E14), 5 Mantelklemmen, Dreifachschelle	5 x 16-25	5 x 16	397458-000
EKM-1281-2D1-4x35-2PG-C2 (96915)	2 Sicherungssockel DII (E27), 4 Mantelklemmen, Doppelschelle	4 x 16-35	–	150810-000
EKM-1281-3D1-4X16-2PG-C3 (97130)	3 Sicherungssockel D01 (E14), 4 Mantelklemmen, Dreifachschelle	4 x 16-25	4 x 16	147898-000
EKM-1281-3D1-5X25-2PG-C2 (97195)	3 Sicherungssockel D01 (E14), 5 Mantelklemmen, Doppelschelle	5 x 16-25	–	894656-000
EKM-1281-3D1-4X35-2PG-C2 (97265)	3 Sicherungssockel D01 (E14), 4 Mantelklemmen, Doppelschelle	4 x 16-35	–	910040-000
Sicherungssystem DII (E27)				
EKM-1281-1D2-4x25-2PG-C2 (95145)	1 Sicherungssockel DII (E27), 4 Mantelklemmen, Doppelschelle	4 x 16-25	–	351860-000
EKM-1281-1D2-4x35-2PG-C2 (95285)	1 Sicherungssockel DII (E27), 4 Mantelklemmen, Doppelschelle	4 x 16-35	–	870320-000
EKM-1281-1D2-5x16-2PG-C2 (95075)	1 Sicherungssockel DII (E27), 5 Mantelklemmen, Doppelschelle	5 x 6-16	–	344044-000
EKM-1281-1D2-5x16-2PG-C3 (95220)	1 Sicherungssockel DII (E27), 5 Mantelklemmen, Dreifachschelle	5 x 16-25	5 x 16	619568-000
EKM-1281-1D2-5x25-2CG-C2 (95216)	1 Sicherungssockel DII (E27), 5 Mantelklemmen, Doppelschelle	5 x 16-25	–	E29570-000
EKM-1281-2D2-4x25-2PG-C2 (95494)	2 Sicherungssockel DII (E27), 4 Mantelklemmen, Doppelschelle	4 x 16-25	–	D32281-000
EKM-1281-2D2-4x35-2CG-C2 (94724)	2 Sicherungssockel DII (E27), 4 Mantelklemmen, Doppelschelle	4 x 16-35	–	C16837-000
EKM-1281-2D2-5x25-2CG-C3 (95424)	2 Sicherungssockel DII (E27), 5 Mantelklemmen, Dreifachschelle	5 x 16-25	5 x 16	C74279-000
Sicherungssystem D02 (E18)				
EKM-1281-3D02-5x16-2PG-C2 (98275)	3 Sicherungssockel D02 (E18), 5 Mantelklemmen, Doppelschelle	5 x 6-16	–	589126-000
ohne Sicherungen				
EKM-1281-1R-4x35-2PG-C2 (98637)	4 Mantelklemmen, 1 Stück Tragschiene, Doppelschelle	4 x 16-35	–	C80505-000
Ausführung IP 67 für überflutungsgefährdete Gebiete				
EKM-1281S-2D1-5S/U-2PG-C2	2 Sicherungssockel D01 (E14), 5 Schiebeklemmen, Doppelschelle	4 x 25/5 x 16	–	523562-000
EKM-1281S-3D1-5S/U-2PG-C2	3 Sicherungssockel D01 (E14), 5 Schiebeklemmen, Doppelschelle	4 x 25/5 x 16	–	CE3872-000

EKM 2035 - IP 44

Übergangs- und Sicherungskästen für große Lichtmasten

EIGENSCHAFTEN

- Gehäuse: Polycarbonat, schlagfest
- Schutzklasse II
- Schutzart: IP 44
- Anpassen der Eingangsschelle an Kabeldurchmesser ohne Ausschneiden
- 2 Sicherungssockel DII (E27)
- Schiebeklemmtechnik
- Kabelzugang für 1 - 2 oder 3 Kabel
- Für alle Netzformen mit 4-adrigen Kabeln
- Transparenter Deckel mit Schraubverschluss
- Berührungsschutz gemäß BGV A3
- Abgang zur Leuchte mit Abgangstülle
- Erforderliche Mast-Türgröße: min. 90 x 300 mm
- Mast-Innendurchmesser: min. 110 mm
- Abmessungen L x B x H: 290 x 93,5 x 89 mm

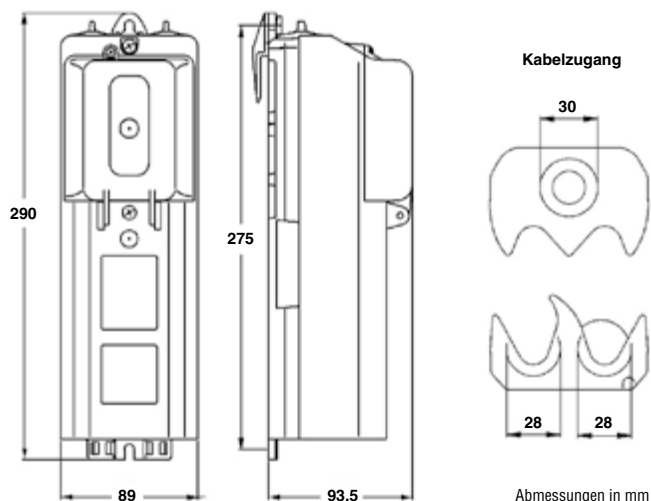
ANWENDUNGSBEREICH

- Geeignet für den Einsatz in großen Lichtmasten zur Absicherung der nachgeschalteten Leitungen und Verbraucher

VORTEILE

- ♦ Hohe Sicherheit auch bei geöffnetem Deckel durch im Kastenoberteil integrierten Berührungsschutz

Kapitel 1



Typ	Beschreibung	für 1/2 Kabel [mm ²]	für 3 Kabel [mm ²]	Art.-Nr.
EKM-2035-1D2 (94427)	1 Sicherungssockel DII (E27), 4 Schiebeklemmen, Dreifachschelle	4 x 4-50	4 x 4-35	059062-000
EKM-2035-2D2 (94424)	2 Sicherungssockel DII (E27), 4 Schiebeklemmen, Dreifachschelle	4 x 4-50	4 x 4-35	A27844-000
EKM-2035-1R (94429)	1 Stück Tragschiene, 4 Schiebeklemmen, Dreifachschelle	4 x 4-50	4 x 4-35	E67365-000
EKM-2035-0D0 (94428)	4 Schiebeklemmen, Dreifachschelle	4 x 4-50	4 x 4-35	E84793-000

EKM 1271 - IP 43

Übergangs- und Sicherungskästen

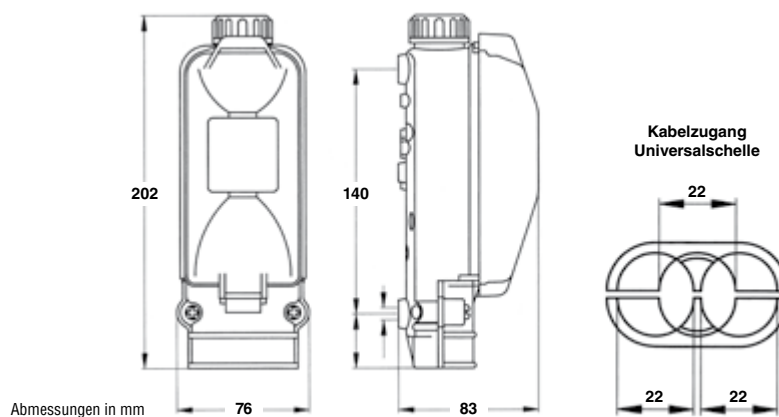
EIGENSCHAFTEN

- Gehäuse: Polypropylen, schlagfest, Deckel: Polystyrol
- Schutzklasse II
- Schutzart: IP 43
- 1 Sicherungssockel DII (E27)
- 4- oder 5-polige Mantelklemmen
- Kabelzugang für 1 oder 2 Erdkabel
- Deckel transparent



ANWENDUNGSBEREICH

- Berührungsschutz gemäß BGV A3
- Abgang zur Leuchte 1 x PG16 mit Stopfbuchse
- Erforderliche Mast-Türgröße: min. 80 x 210 mm
- Mast-Innendurchmesser: min. 90 mm
- Abmessungen L x B x H: 202 x 76 x 83 mm
- Universell geeignet für den Einsatz in Lichtmasten



Typ	Beschreibung	für 1/2 Kabel [mm ²]	Art.-Nr.
EKM-1271-1D2-4X16 (94810)	1 Sicherungssockel DII (E27), 4 Mantelklemmen, Universalschelle	4 x 6-16	681012-000
EKM-1271-1D2-5X16 (94820)	1 Sicherungssockel DII (E27), 5 Mantelklemmen, Universalschelle	5 x 6-16	759374-000
EKM-1271-1D2-5X16-1 (94821)	1 Sicherungssockel DII (E27), 5 Mantelklemmen, Universalschelle	5 x 6-16	C37772-000

PRÜFUNGEN

ÖVE-Zulassung

EKM 1270/1272/1275 - IP 43

Übergangs- und Sicherungskästen

EIGENSCHAFTEN

- Gehäuse: Polypropylen, schlagfest, Deckel: Polystyrol
- Schutzklasse II
- Schutzart: IP 43
- 2 Sicherungssockel DII-E27
- 4- bzw. 5-polig mit Mantelklemmen
- Kabelzugang für 1 oder 2 Erdkabel
- Deckel transparent
- Berührungsschutz gemäß BGV A3
- Abgang zur Leuchte jeweils 1 x PG16 mit Stopfbuchse
- Erforderliche Mast-Türgröße: min. 80 x 260 mm
- Mast-Innendurchmesser: > 90 mm für Standardausführung > 85 mm für Spezialausführung
- Abmessungen L x B x H: 250 x 76 x 78 mm

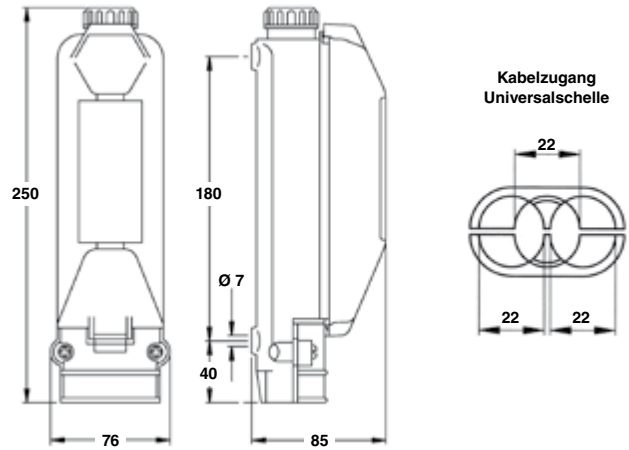
ANWENDUNGSBEREICH

- Universell geeignet für den Einsatz in Lichtmasten

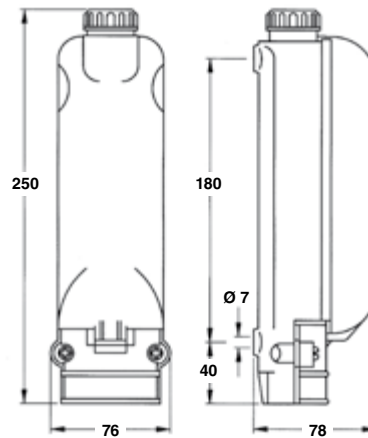
Kapitel 1



Standard-Ausführung



Spezial-Ausführung



Abmessungen in mm

Typ	Beschreibung	für 1/2 Kabel [mm ²]	Art.-Nr.
Standard-Ausführung			
EKM-1270-2D2-4X16 (94610)	2 Sicherungssockel-Keramik DII (E27), 4 Mantelklemmen, Universalschelle	4 x 6-16	621630-000
EKM-1272-2D2-5X16-B (94860)	2 Sicherungssockel DII (E27), 5 Mantelklemmen, Universalschelle	5 x 6-16	133336-000
EKM-1275-2D2-5X16 (94882)	2 Sicherungssockel-Keramik DII (E27), 5 Mantelklemmen, Universalschelle	5 x 6-16	251978-000
Spezial-Ausführung			
EKM-1270-2D2-4x16-SC/AS (94725)	"EKM 1270, Spezial" 2 Sicherungssockel-Keramik DII (E27), 4 Mantelklemmen mit Spezialpaßschrauben, Schraubkappen und flachem Deckel, Universalschelle	4 x 6-16	768550-000

PRÜFUNGEN

ÖVE-Zulassung

EKM 2072 - IP 43

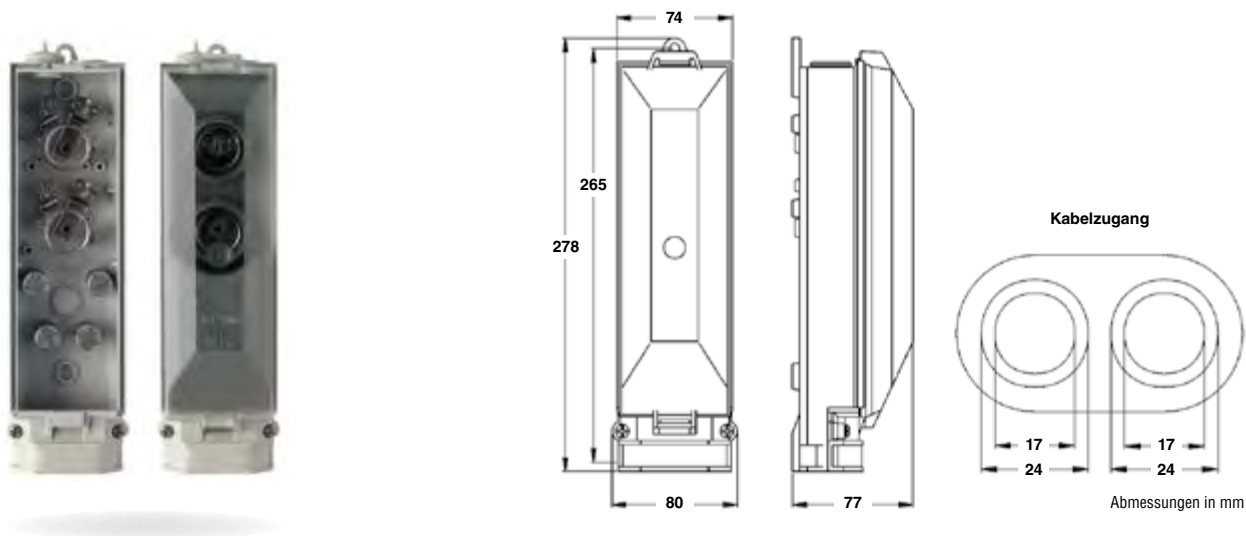
Übergangs- und Sicherungskästen

EIGENSCHAFTEN

- Gehäuse: Polypropylen, schlagfest, Deckel: Polystyrol
- Schutzklasse II
- Schutzart: IP 43
- Deckel transparent
- Berührungsschutz gemäß BGV A3
- Erforderliche Mast-Türgröße: min. 80 x 280 mm
- Mast-Innendurchmesser: min. 90 mm
- Abmessungen L x B x H: 278 x 80 x 77 mm

ANWENDUNGSBEREICH

- Geeignet für den Einsatz in Lichtmasten



Typ	Beschreibung	für 1/2 Kabel [mm ²]	Art.-Nr.
EKM-2072-1D2-5x16-I (94834)	1 Sicherungssockel DII (E27), 5 Mantelklemmen, Doppelschelle	5 x 6-16	F05998-000
EKM-2072-2D2-4X35-I (94847)	1 Sicherungssockel DII (E27), 4 Mantelklemmen, Doppelschelle	4 x 16-35	A56993-000
EKM-2072-1D2-5x35 (94833)	1 Sicherungssockel DII (E27), 5 Mantelklemmen, Doppelschelle	5 x 16-35	F41485-000
EKM-2072-2D2-5x16-I (94848)	2 Sicherungssockel DII (E27), 5 Mantelklemmen, Doppelschelle	5 x 6-16	C36879-000
EKM-2072-1D2-4X35 (94828)	1 Sicherungssockel DII (E27), 4 Mantelklemmen, Doppelschelle	4 x 16-35	F41915-000
EKM-2072-2D2-5x35-I (94851)	2 Sicherungssockel DII (E27), 5 Mantelklemmen, Doppelschelle	5 x 16-35	D20950-000
EKM-2072-2D2-4X35 (94839)	2 Sicherungssockel DII (E27), 4 Mantelklemmen, Doppelschelle	4 x 25-35	694884-000

EKM 1261 – IP 54/67

Übergangs- und Sicherungskästen

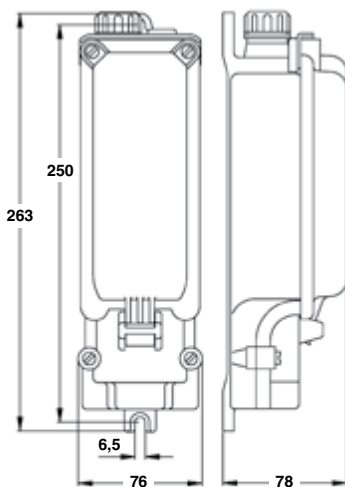
EIGENSCHAFTEN

- Gehäuse: Kunststoff, schlagfest
- Schutzklasse II
- Schutzart: IP 54 oder IP 67 (überflutungssicher)
- 1 - 3 Sicherungssockel D01 (E14)
- 2 Sicherungssockel DII (E27)
- 4 oder 5 Mantelklemmen
- Kabelzugang für 1, 2 oder 3 Erdkabel
- Deckel grau
- Berührungsschutz gemäß BGV A3

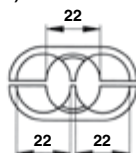
- Abgang zur Leuchte jeweils 1 x PG16 mit Stopfbuchse und Würfenippel
- Erforderliche Mast-Türgröße: min. 80 x 250 mm
- Mast-Innendurchmesser: mit D01: 95 mm/mit DII:100 mm
- Abmessungen L x B x H: mit D01: 263 x 78 x 78 mm mit DII: 263 x 78 x 88 mm
- Sicherungssystem E18 auf Anfrage erhältlich

ANWENDUNGSBEREICH

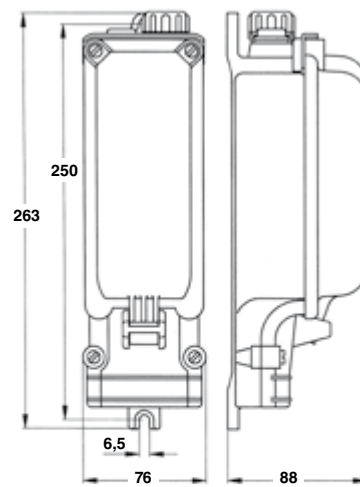
- Geeignet für den Einsatz in Lichtmasten und im Freien
- Ausführung IP 67 für überflutungsgefährdete Gebiete



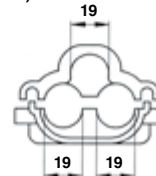
EKM 1261 D01 (E14)



Kabelzugang Universalschelle



EKM 1261 DII (E27)



Kabelzugang Dreifachschelle

Abmessungen in mm

Typ	Beschreibung	für 1/2 Kabel [mm ²]	für 3 Kabel [mm ²]	Art.-Nr.
Ausführung IP 54 – Sicherungssystem D01 (E14)				
EKM-1261-1D1-5X16-2PG-C2 (92070)	1 Sicherungssockel D01 (E14), 5 Mantelklemmen, Universalschelle	5 x 6-16	–	565778-000
EKM-1261-2D1-5X16-DE01 (92260)	2 Sicherungssockel D01 (E14), 5 Mantelklemmen, Universalschelle	5 x 6-16	–	968072-000
Ausführung IP 54 – Sicherungssystem DII (E27)				
EKM-1261-1D2-4X16-2PG-C3 (90970)	1 Sicherungssockel DII (E27), 4 Mantelklemmen, Dreifachschelle	4 x 6-16	4 x 6-10	404124-000
EKM-1261-1D2-5X16-2PG-C2 (91081)	1 Sicherungssockel DII (E27), 5 Mantelklemmen, Universalschelle	5 x 6-16	–	305784-000
EKM-1261-2D2-4X16-2CG-C3 (91458)	2 Sicherungssockel DII (E27), 4 Mantelklemmen, Dreifachschelle	4 x 6-16	4 x 6-10	D30908-000
EKM-1261-2D2-5X16-2CG-C3 (91531)	2 Sicherungssockel DII (E27), 5 Mantelklemmen, Dreifachschelle	5 x 6-16	5 x 6-10	C83851-000
Leergehäuse				
EKM-1261-EM-2PG-C3 (92944)	Leergehäuse, Gesamthöhe 78 mm	–	–	EA4490-000
Ausführung IP 67 für überflutungsgefährdete Gebiete				
EKM-1261S-2D1-5X10-1CG-C3 (90888)	2 Sicherungssockel D01 (E14), 5 Mantelklemmen, Dreifachschelle	5 x 10	5 x 6	933128-000
EKM-1261S-3D1-5X10-1CG-C3 (90889)	3 Sicherungssockel D01 (E14), 5 Mantelklemmen, Dreifachschelle	5 x 10	5 x 6	A17609-000

E 214 A - IP 21

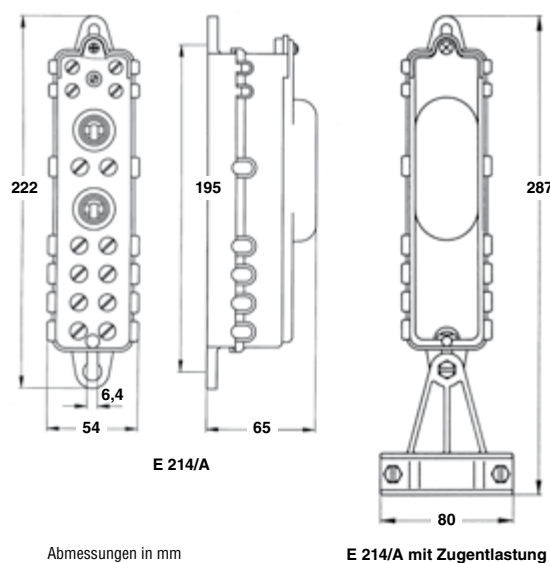
Einschleifsicherung

EIGENSCHAFTEN

- Gehäuse: Polypropylen, schlagfest, Deckel: Polystyrol
- Schutzart: IP 21
- Sicherungssockel: Kunststoff, kriechstromfest
- 5-polige Doppelmantelklemmen
- Deckel transparent
- Berührungsschutz gemäß BGV A3
- Erforderliche Mast-Türgröße: min. 55 x 225 mm
- Mast-Innendurchmesser: min. 80 mm
- Abmessungen L x B x H: 222 x 54 x 65 mm

ANWENDUNGSBEREICH

- Geeignet für den Einsatz in Lichtmasten



Typ	Beschreibung	für 1/2 Kabel [mm ²]	für 3 Kabel [mm ²]	Art.-Nr.
GURO-E214-TNS/98803	2 Sicherungssockel D01 (E14), 5 Doppel-Mantelklemmen	5 x 2,5 - 16	5 x 2,5 - 16	658038-000

Schelle zur Zugentlastung für Einschleifsicherung E 214 A

Typ	Beschreibung	Art.-Nr.
GURO-SR/3-E21X/98811	Zugentlastung (Dreifachschelle) für Einschleifsicherung E 214 A für 3 Kabel Ø 20-24 mm	177194-000
GURO-SR/2-E21X/98810	Zugentlastung (Doppelschelle) für Einschleifsicherung E 214 A für 2 Kabel Ø 20-24 mm	375300-000

LIT

Einschleifsicherungsklemme für Einschleifsicherungen

EIGENSCHAFTEN

- Kontaktblock: Messing mit Kunststoff berührungssicher isoliert, mit Abdeckstopfen
- Komplettierbar mit Stecksicherung B 6650 N-D01 und Nullschiene B 6743/5
- Für Kabelquerschnitte: max. 3 x 16 mm²
- Abmessungen L x B x H: 50 x 31 x 38 mm

ANWENDUNGSBEREICH

- Universell geeignet für den Einsatz in Lichtmasten

VORTEILE

- ♦ Zum Einbau in besonders enge Masten

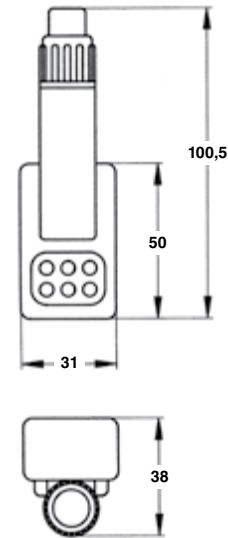
Einschleifsicherungsklemme B 6660



Stecksicherung B 6650 N -D01 (E14)



Nullschiene



Kontaktblock B 6660 mit Stecksicherung B 6650 N

Abmessungen in mm

Typ	Beschreibung	Klemmstellen [mm ²]	Art.-Nr.
GURO-LIT1 (99940)	Einschleifsicherungsklemme B 6660, einphasig	3 x 2,5 - 16	800874-000
GURO-LIT-D1-02 (99925)	Stecksicherung B 6650 N/D01 (E14) mit Sicherungseinsatz 2A	1 x 1,5 - 2,5	263482-000
GURO-LIT-D1-04 (99926)	Stecksicherung B 6650 N/D01 (E14) mit Sicherungseinsatz 4A	1 x 1,5 - 2,5	970958-000
GURO-LIT-D1-06 (99927)	Stecksicherung B 6650 N/D01 (E14) mit Sicherungseinsatz 6A	1 x 1,5 - 2,5	449552-000
GURO-LIT-D1-10 (99928)	Stecksicherung B 6650 N/D01 (E14) mit Sicherungseinsatz 10A	1 x 1,5 - 2,5	659268-000
GURO-LIT0 (99950)	Nullleiterschiene B 6743/5	5 x 2,5 - 16	704546-000

LIT 42/43/52

Klemmstein mit Sicherheitsanschluss

EIGENSCHAFTEN

- Sockel: Kunststoff, kriechstromfest
- Abdeckung: Polycarbonat
- Schutzart: IP 20
- Mit Stecksicherung B 6650 N-D01
- 4-polig mit Doppelmantelklemme oder mit 5. Klemme für PE
- Für ein, zwei oder drei Kabel
- Mast-Innendurchmesser: min. 75 mm
- Abmessungen L x B x H: 135 x 40 x 40 mm

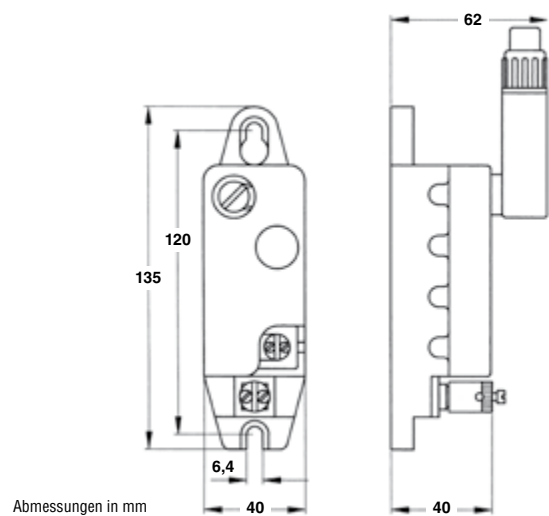


ANWENDUNGSBEREICH

- Universell geeignet für den Einsatz in Lichtmasten

VORTEILE

- ♦ Zum Einbau in besonders enge Masten



Typ	Beschreibung	für 1/2 Kabel [mm ²]	für 3 Kabel [mm ²]	Art.-Nr.
GURO-LIT52-1D1-6 (99916)	Klemmstein, 5-polig mit 1x Stecksicherung und Sicherungseinsatz D01 (E14)6A Öffnung für eine weitere mögliche Stecksicherung durch Stopfen verschlossen	5 x 6-16	5 x 6-10	738100-000
GURO-LIT42-1D1-6 (99907)	Klemmstein, 4-polig mit 1x Stecksicherung und Sicherungseinsatz D01 (E14)6A Öffnung für eine weitere mögliche Stecksicherung durch Stopfen verschlossen	4 x 6-16	4 x 6-10	749748-000
GURO-LIT42-0D1 (99903)	Klemmstein, 4-polig Öffnungen für zwei mögliche Stecksicherungen durch Stopfen verschlossen	4 x 6-16	4 x 6-10	581212-000
GURO-LIT52-0D1 (99913)	Klemmstein, 5-polig Öffnungen für zwei mögliche Stecksicherungen durch Stopfen verschlossen	5 x 6-16	5 x 6-10	936268-000
GURO-LIT43-0D1 (99906)	Klemmstein, 4-polig Öffnungen für drei mögliche Stecksicherungen durch Stopfen verschlossen	4 x 6-16	4 x 6-10	780276-000

Einzelne Stecksicherungen mit D01 (E14) mit Sicherungen, 4 A, 6 A, 10 A siehe unter Einschleifsicherungsklemme B 6660

AK 2085 mit NH-Sicherungen

Anschlusskasten für den Einbau in wechselstrombetriebene ortsfeste Anlagen

EIGENSCHAFTEN

- Gehäuse: schlagfester Kunststoff
- Schutzklasse II
- Schutzart: IP 54
- Unterteil für 1 NH Sicherung Gr. 00 (ohne Sicherungseinsatz) mit Berührungsschutz
- PE/N-Klemme/Schiene
- Abmessungen L x B x H: 326 x 140 x 100 mm

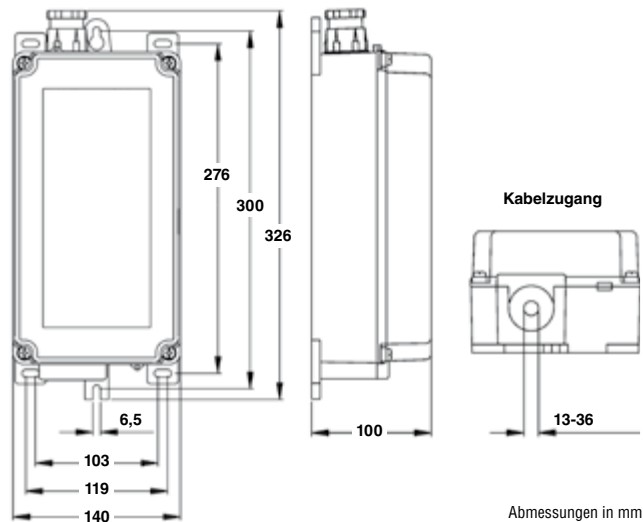
ANWENDUNGSBEREICH

- Zum Einbau in wechselstrombetriebene ortsfeste Anlagen und deren Anschluss an das öffentliche Niederspannungsnetz z. B. in Telefonzellen, Telekommunikationsschränken, Straßenmöbel (beleuchtete Werbeträger), Bushaltestellen, Fahrscheinautomaten

AK-2085-1NH-S-PEN



AK-2085-1NH-S-N-PEN-DE02



Typ	Beschreibung	für 1/2 Kabel [mm ²]	Art.-Nr.
AK-2085-1NH-S-PEN (90295)	1 x Sicherungs Unterteil NH00 (für NH Sicherung bis 63 A), 1x Mantelklemme (PE- Klemme), Parkposition für zwei Adern	4 x 25-50	733022-000
AK-2085-1NH-S-N-PEN-DE02 (90293)	1 x Sicherungs Unterteil NH00 (für NH Sicherung bis 63 A), 1 x Unterteil NH00 als PEN-Schiene, 1x Mantelklemme (PE-Klemme) mit zusätzlicher PE-Schiene, für alle Netzformen, vormontierte Brücke für TNC- Netz, für TNS-Netz: Brücke entfernen Parkposition für zwei Adern	4(5) x 25-50 Ø < 36 mm	E10621-000

EKM Leergehäuse

Übergangs- und Sicherungskästen

Typ	Beschreibung	Kabelzugang	Art.-Nr.
EKM-1282-EM-2PG11-C2 (98656)	für Mast - Ø ab 120mm, Schutzart IP 54, 2 Stück Kabelverschraubungen PG11	2 Kabel bis Ø 30 mm	A03969-000
EKM-2045-EM-G (93912)	Ausführung SK, mit grauem Deckel, Schutzart IP 54, für Mast-Ø ab 59 mm, 2 Stück Abgangstüllen	2 Kabel bis Ø 17 mm	CN6953-000
EKM-2050-EM (88985)	Ausführung SK, mit flachem transparentem Deckel, Schutzart IP 54, für Mast-Ø ab 90 mm, 2 Stück Abgangstüllen	1-3 Kabel bis Ø 24 mm	353276-000
EKM-2050-1R/A (88922)	LeergehäuseAusführung SK, mit hohem transparentem Deckel, Schutzart IP 54, für Mast-Ø ab 102 mm, 2 Stück Abgangstüllen 1 Stück Tragschiene Typ "A" für Zusatzeinbaute,n (max. 3 Teilungseinheiten)	1-3 Kabel bis Ø 24 mm	E32027-000
EKM-2055-1R/S (87510)	Ausführung SK, mit transparentem Deckel, Schutzart IP 54, für Mast-Ø ab 100 mm, 2 Stück Abgangstüllen, 1 Stück Tragschiene	1-3 Kabel bis Ø 24 mm	CM5729-000
EKM-2055F-1R/S (87511)	Ausführung SK, mit grauem Deckel, Schutzart IP 54, für Mast-Ø ab 100 mm, 2 Stück Abgangstüllen, 1 Stück Tragschiene	1-3 Kabel bis Ø 24 mm	CM5728-000

Neues Bezeichnungssystem

Beispiel

XXX - XXXXX - XXX - XX/X - X - XX - X
EKM - 2050 F - 2D1 - 4S/C - 6 - E1 ...

Produktgruppe

EKM2050
 EKM-1270
 EKM-2042 etc.

Gehäuse

transparenter Deckel IP43 (SK)
 grauer Deckel IP54 (SKF)
 grauer Deckel IP54 mit
 Kabelverschraubung (SKFH)
 Leerrhäuse

F
FH
EM

Sicherungen

Anzahl
 Type
 - D01 (E14)
 - D02 (E18)
 - DII (E27)
 - NH00
 - Kapselsicherung 10X38
 - Kapselsicherung 10x38 + N
 - Schraubkappe
 - Passeinsatz/Passschraube

1 2 3 4
D1
D02
D2
NH
F
FN
SC
AS

Klemmen

Anzahl
 Typ
 - Mantelklemmen
 - Buchsbeklemmen
 - Schiebeklemmen
 Netzform
 - Universal
 - TNS
 - TNC
 Anzahl Leiter und Querschnitt
 3 Kabel, 5-pol, 16 mm²

2 3 4 5
M
P
S
U
S
C
3 x 5 x 16

Sicherungen und Zubehör

Bemessungsstrom (A)
 Paßhülsen
 und Nennwert

2 4 6 10 16
AS
2 4 6 10

Erdungsmöglichkeit

Erdungsseil + Ausführung
 Erdungsschiene

E1...E44
EB

Kabelzugang

2 Kabel/3 Kabel

C2/C3

Ausgänge

Würgenippel
 Kabelverschraubung

MG
CG

Sammelverpackung (VPE>1)

B

Exportversion

I

Ländercode

z.B. Deutschland Variante 01

DE01

Ersatzdeckel

Für Übergangs- und Sicherungskästen

GURO-CO-2050-SK

GURO-CO-2050-SKFH

GURO-CO-2050-SK/H

GURO-CO-2050-SKF/H



GURO-CO-2051-SK

GURO-CO-2051-SKF

GURO-CO-2051-SK/H

GURO-CO-2051-SKF/H



GURO-CO-2020

GURO-CO-1270/FL

GURO-CO/H-1270/72/75

GURO-CO-1271



GURO-CO-E21

GURO-CO-E216

GURO-CO-2045

GURO-CO-2040



GURO-CO-2042-SK

GURO-CO-2042-SKF

GURO-CO/FL-EKM1261-D1

GURO-CO-EKM1261-D2

GURO-CO-1281-400

GURO-CO-1281-500

GURO-CO-1282

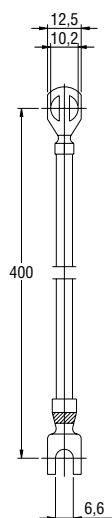
GURO-CO-2072



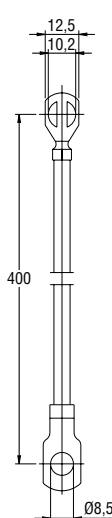
Typ	Beschreibung	Art.-Nr.
GURO-CO-2050-SK (05311)	Deckel für EKM 2050 SK, flach, transparent	C72819-000
GURO-CO-2050-SKFH (05312)	Deckel für EKM 2050 SKFH, flach, grau	A95755-000
GURO-CO-2050-SK/H (90024)	Deckel EKM 2050 SK, hoch, transparent	CE3856-000
GURO-CO-2050-SKF/H (90025)	Deckel EKM 2050 SKF, hoch, grau	CE3857-000
GURO-CO-2051-SK (90021)	Deckel für EKM 2051 SK, flach, transparent	CE3853-000
GURO-CO-2051-SKF (90022)	Deckel für EKM 2051 SKF, flach, grau	CE3854-000
GURO-CO-2051-SK/H (90032)	Deckel EKM 2051 SK, hoch, transparent	CE3864-000
GURO-CO-2051-SKF/H (90023)	Deckel EKM 2051 SKF, hoch, grau	CE3855-000
GURO-CO-2020 (05310)	Deckel für EKM 2020, transparent	A09894-000
GURO-CO-1270/FL (90031)	Deckel für EKM 1270 spezial (flach) und mit Sicherungssockel D01 (E14) Sicherung	CE3863-000
GURO-CO/H-1270/72/75 (05315)	Deckel für EKM 1270/1272/1275 hoch für DII (E27)	C60783-000
GURO-CO-1271 (05314)	Deckel für EKM 1271	F26337-000
GURO-CO-E214 (03081)	Deckel für E214	530172-000
GURO-CO-E216 (03082)	Deckel für E216	253372-000
GURO-CO-2045 (90028)	Deckel für EKM 2045	CE3860-000
GURO-CO-2040 (90026)	Deckel für EKM 2040	CE3858-000
GURO-CO-2042-SK (90029)	Deckel für EKM 2042 SK, transparent	CE3861-000
GURO-CO-2042-SKF (90030)	Deckel für EKM 2042 SKF, grau	CE3862-000
GURO-CO/FL-EKM1261-D1 (03062)	Deckel für EKM 1261, grau, flach für Sicherungssockel E14	090188-000
GURO-CO-EKM1261-D2 (03049)	Deckel für EKM 1261, grau, hoch für Sicherungssockel E27	740836-000
GURO-CO-1281-400	Deckel für EKM 1281, grau, Sicherungssockel D01 (E14), 400V	E49413-000
GURO-CO-1281-500	Deckel für EKM 1281, grau, Sicherungssockel DII (E27), 500V	EB0860-000
GURO-CO-1282	Deckel für EKM 1282, grau	251336-000
GURO-CO-2072	Deckel für EKM 2072, transparent	F76385-000

Erdungsseile

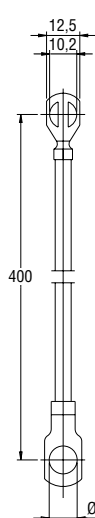
Länge 400 mm, grün-gelb, Querschnitt 10 mm² bzw. 6 mm², H07VK



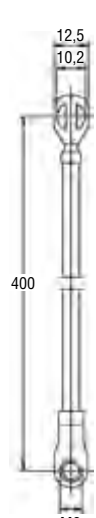
GURO-EC10-
G6-400-S10



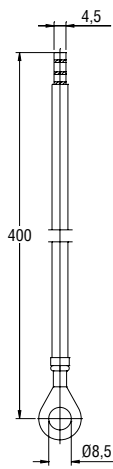
GURO-EC10-
R8-400-S10



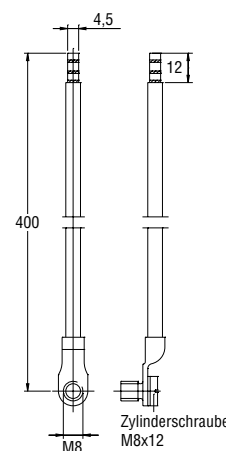
GURO-EC10-
R10-400-S10



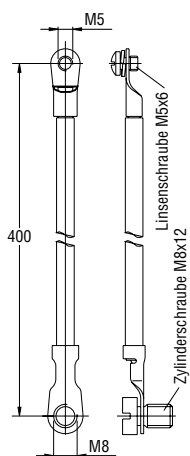
GURO-EC10-
RM8-400-S10



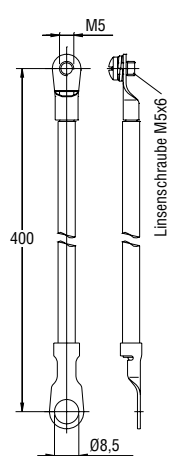
GURO-EC10-
R8-400-AE



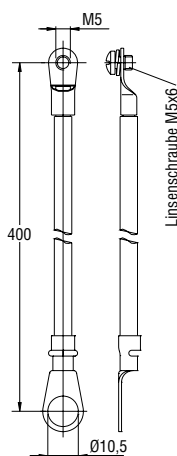
GURO-EC10-
RM8-400-AE



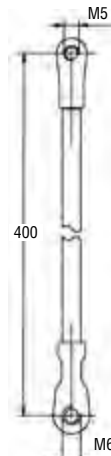
GURO-EC10-
RM8-400-RM5



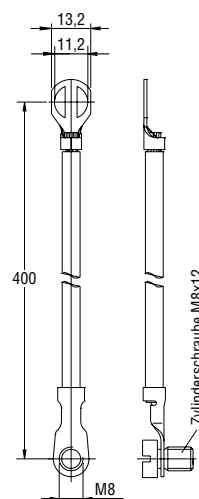
GURO-EC10-
R8-400-RM5



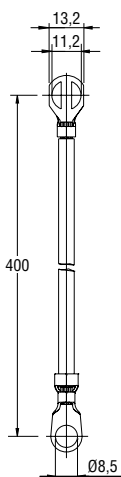
GURO-EC10-
R10-400-RM5



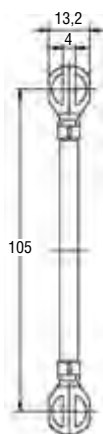
GURO-EC10-
RM6-400-RM5



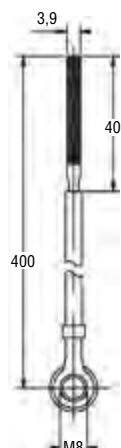
GURO-EC10-
RM8-400-S11



GURO-EC10-
R8-400-S11



GURO-EC10-
S11-105-S11



GURO-EC06-
RM8-400-FL40

Abmessungen in mm

SPLICETEC AG

Bösch 37
CH-6331 Hünenberg ZG / Switzerland

Telefon: +41 41 768 65 85

E-Mail: info@splicetec.ch

www.splicetec.ch

Typ	Beschreibung	Art.-Nr.
Erdungsseile kastenseitig Stegkabelschuh für Mantelklemmen M10 (z.B E214, EKM 1261, EKM 1281)		
GURO-EC10-G6-400-S10 (02981 bzw. E37)	10 mm ² , Länge 400 mm, mastseitig: Gabelkabelschuh für M6	EE0131-000
GURO-EC10-R8-400-S10 (02982 bzw. E30)	10 mm ² , Länge 400 mm, mastseitig: Ringkabelschuh für M8	EE0137-000
GURO-EC10-R10-400-S10 (02983 bzw. E31)	10 mm ² , Länge 400 mm, mastseitig: Ringkabelschuh für M10	EE0133-000
GURO-EC10-RM8-400-S10 (04175 bzw. E38)	10 mm ² , Länge 400 mm, mastseitig: Ringkabelschuh mit Schraube M8x12	EE0142-000
Erdungsseile kastenseitig mit Aderendhülse		
GURO-EC10-R8-400-AE (02987 bzw. E33)	10 mm ² , Länge 400 mm, mastseitig: Ringkabelschuh für M8	EE0134-000
GURO-EC10-RM8-400-AE (03094 bzw. E34)	10 mm ² , Länge 400 mm, mastseitig: Ringkabelschuh mit Schraube M8x12	EE0139-000
Erdungsseile kastenseitig mit Schraube M5x6 (EKM 2050/51)		
GURO-EC10-RM8-400-RM5 (04104 bzw. E1)	10 mm ² , Länge 400 mm, mastseitig: Ringkabelschuh mit M8x12	EE0141-000
GURO-EC10-R8-400-RM5 (04172 bzw. E3)	10 mm ² , Länge 400 mm, mastseitig: Ringkabelschuh für M8	EE0136-000
GURO-EC10-R10-400-RM5 (04108 bzw. E2)	10 mm ² , Länge 400 mm, mastseitig: Ringkabelschuh für M10	EE0132-000
GURO-EC10-RM6-400-RM5 (04402 bzw. E7)	10 mm ² , Länge 400 mm, mastseitig: Ringkabelschuh mit M6x8	EE0138-000
Erdungsseile kastenseitig Stegkabelschuh für Mantelklemmen M11 (EKM 2020)		
GURO-EC10-RM8-400-S11 (04233 bzw. E22)	10 mm ² , Länge 400 mm, mastseitig: Schraube M8x12	EE0140-000
GURO-EC10-R8-400-S11 (04232 bzw. E21)	10 mm ² , Länge 400 mm, mastseitig: Ringkabelschuh für M8	EE0135-000
GURO-EC10-S11-105-S11 (bzw. E45)	10 mm ² , Länge 105mm, als Brücke im Kasten, beidseitig mit Stegkabelschuh für M11	CUJ3102-000
Erdungsseile kastenseitig mit ultraschallverschweißter Anschlußfahne (EKM 2042)		
GURO-EC06-RM8-400-FL40 (05354 bzw. E42)	6 mm ² , Länge 400 mm, mastseitig: mit Schraube M8x12	EE0130-000

Sicherungszubehör

Für Übergangs- und Sicherungskästen



Typ	Beschreibung	Art.-Nr.
GURO-F-D1-02 (02932)	Sicherungseinsatz D01 (E14) 2A	D24969-000
GURO-F-D1-04 (02933)	Sicherungseinsatz D01 (E14) 4A	C15515-000
GURO-F-D1-06 (02934)	Sicherungseinsatz D01 (E14) 6A	A73919-000
GURO-F-D1-10 (02936)	Sicherungseinsatz D01 (E14) 10A	A05271-000
GURO-F-D1-16 (02937)	Sicherungseinsatz D01 (E14) 16A	838144-000
GURO-F-D1-SC (02938)	Schraubkappe D01 (E14)	F31979-000
GURO-F-D1-AS02	Passhülse D01 (E14) 2A	EE0143-000
GURO-F-D1-AS04	Passhülse D01 (E14) 4A	EE0144-000
GURO-F-D1-AS06	Passhülse D01 (E14) 6A	EE0145-000
GURO-F-D1-AS10	Passhülse D01 (E14) 10A	EE0146-000
GURO-F-D2-02 (02964)	Sicherungseinsatz DII (E27) 2A	E66007-000
GURO-F-D2-04 (02965)	Sicherungseinsatz DII (E27) 4A	D04194-000
GURO-F-D2-06 (02966)	Sicherungseinsatz DII (E27) 6A	E34651-000
GURO-F-D2-10 (02967)	Sicherungseinsatz DII (E27) 10A	C45060-000
GURO-F-D2-16 (02968)	Sicherungseinsatz DII (E27) 16A	A81326-000
GURO-F-D2-20 (02969)	Sicherungseinsatz DII (E27) 20A	C36493-000
GURO-F-D2-25 (02970)	Sicherungseinsatz DII (E27) 25A	D20427-000
GURO-F-D2-AS06 (02975)	Passeinsatz DII (E27) 6A	F64495-000
GURO-F-D2-AS10 (02976)	Passeinsatz DII (E27) 10A	D54125-000
GURO-F-D2-AS16 (02977)	Passeinsatz DII (E27) 16A	C16806-000
GURO-F-D2-AS20 (02978)	Passeinsatz DII (E27) 20A	D04856-000
GURO-F-D2-AS25 (02979)	Passeinsatz DII (E27) 25A	D06762-000
GURO-F-D2-SC (02972)	Schraubkappe DII (E27)	C42916-000

Elektronischer FI-Schutzschalter

Für EKM mit zweipoliger Abschaltung



Typ	Beschreibung	Art.-Nr.
COBOX-12-S	Schaltvermögen: -12 A, Spannungsbereich: 180/265 V-50/60 Hz, Sinusförmige Wechselspannung AC, Betriebstemperaturbereich: -20/+60°C, Modul-Gehäuse für DIN-Schienen-Montage (H x T x B = 80 x 40 x 20 mm), Signalgebung: Ablauf und Fehler durch 3 mm LED, Anschließbare Abgangskabel: < 2,5 mm ²	CZ4545-000

EKM Ersatzteile und Zubehör

Für Übergangs- und Sicherungskästen

Zubehör für EKM 2050/EKM 2051

Typ	Beschreibung	Art.-Nr.
GURO-PC-2050/51-U	Berührungsschutz EKM 2050 (Abdeckung für Aderverzweigungsraum und Zugangsklemmen)	EE4603-000
GURO-CCL-CPL-EKM205X	Oberteil EKM 205X, komplett mit Schrauben und Schellen Ober- und Unterteil	EE4604-000
GURO-TB-5S-EKM2050-51	Klemmstein für EKM 205X, mit 5 Schiebklappen für Kabel 3 x 5 x 16 mm ² bzw. 2 x 4 x 25 mm ² (Begrenzung durch Gehäuse: Kabel-Ø < 24 mm)	EE4607-000
GURO-GROMMET-EKM205X	Einschiebtüllen für EKM 205X, für Abgangskabel Ø 8-14 mm	EE0124-000
GURO-CO-EKM2050-1PO-DE	Deckel EKM 2050, hoch, grau, komplett mit 1 Stück Schukosteckdose IP54	EE0127-000
GURO-CO-EKM2051-1PO-DE	Deckel EKM 2051, hoch, grau, komplett mit 1 Stück Schukosteckdose IP54	EE0128-000
GURO-CO-EKM2051-2PO-DE	Deckel EKM 2051, hoch, grau, komplett mit 2 Stück Schukosteckdosen IP54	EE0129-000
GURO-SET-SKFH-EKM2051-H (JOR-89586)	Umrüstset für EKM 2051 von SK in SKFH mit hohem Deckel bestehend aus: hohem grauen Deckel mit Schraube und Expansionseinsatz, 2 Stck. Verschraubungseinsätze, 1 Stck. Kabelverschraubung PG13,5, 1 Stck. Würgenippel, geschlossen	C65466-000

Zubehör für EKM 2035/EKM 2050/EKM 2051

Typ	Beschreibung	Art.-Nr.
GURO-GROMMET-EKM2035	Einschiebtüllen für EKM 205X, bzw. EKM 2035, UV-stabil, für Abgangskabel Ø 8-14 mm oder 4 x Ø 2-3,5 mm	EE0125-000

Zubehör für EKM 2020

Typ	Beschreibung	Art.-Nr.
GURO-CLAMP-INSERT 2020	Schelleneinsätze EKM 2020, Ober- und Unterteil	EE4610-000
GURO-GROMMET-EKM2020/72	Kabeltüllen für EKM 2072 (EKM 2001/2) für Kabel-Ø 8-14 mm	EE0126-000
GURO-MT-U-EKM2020	Set Mantelklemmberteile für EKM 2020 (10 Mantelklemmen im Beutel)	CS7332-000

Zubehör für EKM 1261

Typ	Beschreibung	Art.-Nr.
GURO-PC-1261-1D2 (JOR-02994)	SET für EKM 1261, Berührungsschutzplatte und -Ring für 1x E27	458578-000
GURO-PC-1261-2D2 (02995)	SET für EKM 1261, Berührungsschutzplatte und -Ring fuer 2x E27	943312-000
GURO-CLAMPINSERT-2/3-1261 (JOR-90054)	Set Schelleneinsätze für Oberteil D3 (Dreifachschelle), EKM 1261	CB2360-000
GURO-CABLECLAMP-1261-C3 (JOR-90020)	Set Schelleneinsätze für Oberteil U3 (Universal-Dreifachschelle), EKM 1261	E43833-000
GURO-MT-U-V16	Mantelklemmen Oberteile für EKM 1261, verlängert, zum Klemmen kleiner Querschnitte	EE4606-000

Zubehör für EKM 1270-75

Typ	Beschreibung	Art.-Nr.
GURO-PC-1270/72/75-2D2 (JOR-02999)	SET für EKM 1270/72/75, Berührungsschutzplatte und -Ring für 2 x E27	945976-000
GURO-PC-1271-1D2 (JOR-03001)	SET für EKM 1271, Berührungsschutzplatte und -Ring für 1 x E27	815206-000
GURO-CABLECLAMP-1270 (JOR-90056)	Oberteil EKM 1270 mit Schrauben	EA7445-000

Zubehör für EKM 1281

Typ	Beschreibung	Art.-Nr.
GURO-PC-1281-2D2 (JOR-03007)	SET für EKM 1281, Berührungsschutzplatte für 2 x E27	795968-000
GURO-BP-EKM1281 (JOR-94949)	Blindstopfen für EKM 1281 zum Verschließen eines Kabelzuganges	279788-000

Zubehör für EKM 2040

Typ	Beschreibung	Art.-Nr.
GURO-PC-2040-1D1 (JOR-03002)	SET für EKM 2040, Berührungsschutzplatte und -Ring für 1 x E14	878010-000

Zubehör für EKM 214

Typ	Beschreibung	Art.-Nr.
GURO-UP-CPL-E214	Oberteil E214, komplett mit Schraube	EE4605-000

Zubehör für EKM 214

Typ	Beschreibung	Art.-Nr.
GURO-HOOK-UNI (JOR-05309)	Haken für Befestigung im Lichtmast mit Quersteg	A19056-000
GURO-CG-PG16-S	Kabelverschraubung PG16 für Kabel-Ø 9-14 mm	EE4609-000

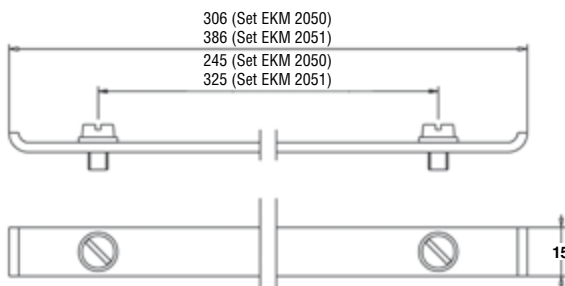
Mast-Außenbefestigung

Für Übergangs- und Sicherungskästen



Typ	Beschreibung	Art.-Nr.
GURO-SET-PM-2050	Set Befestigungsschiene für EKM 2050 an Holzmaste o.ä., komplett mit Schrauben	CJ8195-000
GURO-SET-PM-2051	Set Befestigungsschiene für EKM 2051 an Holzmaste o.ä., komplett mit Schrauben	CJ8196-000

Spannband nicht im Lieferumfang enthalten.



Abmessungen in mm

UPK 3000/3002

Unterputzkasten für Übergangs- und Sicherungskästen

EIGENSCHAFTEN UPK 3000

- Max. Abmessung für Einbauten L x B x H: 300 x 90 x 90 mm
- Aus rostfreiem Stahl Niros 1.4301
- Mit Putzausgleichsrahmen bis 30 mm höhenverstellbar
- Kabelzugang offen
- Abgang zur Leuchte mit 2 Würge-nippeln Pg 16

EIGENSCHAFTEN UPK 3002

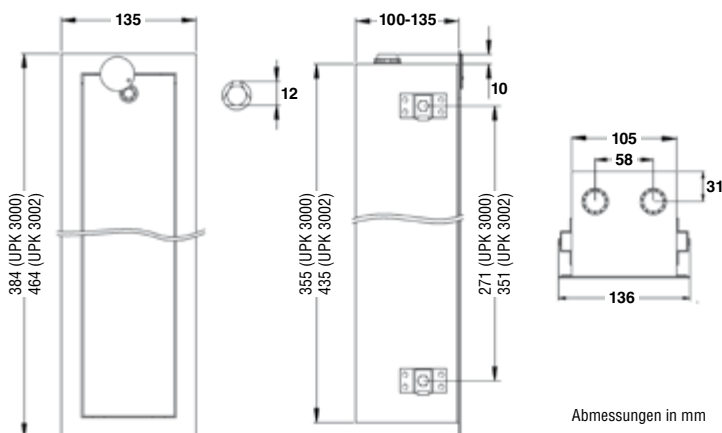
- Max. Abmessung für Einbauten L x B x H: 380 x 90 x 90 mm
- Zusätzlich geeignet für Sicherungskästen der Typen EKM 2051

ANWENDUNGSBEREICH

- Geeignet für GURO-Übergangs- und Sicherungskästen der Typen EKM 1261, EKM 1270, EKM 1271, EKM 1275, EKM 2020, EKM 2040, EKM 2042, EKM 2045, EKM 2050, EKM 2072, E 214/A



Typ	Beschreibung	Art.-Nr.
UPK-3000-SW12/90300	Unterputzkasten UPK 3000, Dreikantschlüssel Größe 12	579326-000
UPK-3002-SW08/90307	Unterputzkasten UPK 3002, Dreikantschlüssel Größe 8	CF2800-000
GURO-CO-UPK-3000-SW12	Ersatzdeckel für UPK 3000, Dreikantschlüssel Größe 12	CP6382-000



Abmessungen in mm

Lichtmast-Tür

Für Übergangs- und Sicherungskästen

EIGENSCHAFTEN

- Edelstahl, rostfrei
- Vandalensicher
- Geeignet für zylindrische und konische Lichtmasten mit Türausschnitt gemäß EN 40
- Jeweils 50 mm länger als der angegebene Türausschnitt

ANWENDUNGSBEREICH

- Universell geeignet zum Schließen von Lichtmast-Öffnungen

VORTEILE

- ♦ Zum sicheren Verschließen des Türausschnittes im Lichtmast



Typ	Mast-Außendurchmesser [mm]	Türausschnitt Breite [mm]	Türausschnitt Höhe [mm]	Lichtmast-Tür Höhe [mm]	Art.-Nr.
GURO-PD-113V (20900)	96-110	85	300	350	297808-000
GURO-PD-114V (20902)	96-110	85	400	450	967920-000
GURO-PD-115V (20904)	96-110	85	500	550	415164-000
GURO-PD-213V (20906)	110-125	85	300	350	799174-000
GURO-PD-214V (20908)	110-125	85	400	450	481536-000
GURO-PD-215V (20910)	110-125	85	500	550	770012-000
GURO-PD-223V (20912)	110-125	100	300	350	637588-000
GURO-PD-224V (20914)	110-125	100	400	450	576484-000
GURO-PD-226V (20918)	110-125	100	600	650	371398-000
GURO-PD-313V (20920)	125-200	85	300	350	520078-000
GURO-PD-314V (20922)	125-200	85	400	450	083338-000
GURO-PD-315V (20924)	125-200	85	500	550	871656-000
GURO-PD-316V (20926)	125-200	85	600	650	464480-000
GURO-PD-323V (20928)	125-200	100	300	350	757014-000
GURO-PD-324V (20930)	125-200	100	400	450	592566-000
GURO-PD-325V (20932)	125-200	100	500	550	414900-000
GURO-PD-326V (20934)	125-200	100	600	650	068136-000
GURO-PD-333V (20936)	125-200	120	300	350	906508-000
GURO-PD-334V (20938)	125-200	120	400	450	594076-000
GURO-PD-335V (20940)	125-200	120	500	550	736592-000
GURO-PD-336V (20942)	125-200	120	600	650	280960-000

Lichtmast-Kantenschutz CPF

Lichtmast-Kantenschutz für Übergangs- und Sicherungskästen

EIGENSCHAFTEN

- Polyethylen
- Für Kabeleinführungsöffnungen 50 x 150 mm nach EN 40
- Geeignet für zylindrische und konische Lichtmasten mit Türausschnitt gemäß EN 40



ANWENDUNGSBEREICH

- Universell geeignet zum Einsatz in Lichtmast-Öffnungen

VORTEILE

- ♦ Zum Schutz der Kabelisolierung vor Beschädigung an scharfen Kanten

Typ	Beschreibung	Art.-Nr.
GURO-CPF (20800)	Lichtmastkantenschutz B 6924 für Kabeleinführungsöffnungen 50 x 150 mm nach EN 40	723946-000
GURO-CPF-B (20801)	Lichtmastkantenschutz B 6924 für Kabeleinführungsöffnungen 50 x 150 mm nach EN 40	C43854-000

Elastomer-Aufteilkappen CBO

Kabelzubehör

EIGENSCHAFTEN

- ♦ Schwarzes, hochelastisches TPE Material
- Für Rund- und Sektorleiter geeignet (z. B. NYY und NAYY)
- Witterungs- und UV-beständig



ANWENDUNGSBEREICH

- Aufteilkappen dienen als betriebs-sicherer Abschluss von Kunststoffkabeln z. B. in Hausanschlusskästen, Lichtmasten, Schaltanlagen und Trafostationen

VORTEILE

- ♦ Schutz gegen Feuchtigkeit, Schmutz und mechanische Beschädigung
- ♦ Einfache Montage ohne Werkzeug
- ♦ Hohe Reißfestigkeit

Typ	Adernzahl	Querschnitt [mm ²]	Form	Art.-Nr.
GURO-CBO-3X2,5	3	1,5-4	rund	604866-000
GURO-CBO-3X6	3	6	rund	054258-000
GURO-CBO-3X10	3	10	rund	756860-000
GURO-CBO-3X16	3	16	rund	547810-000
GURO-CBO-3X25	3	25	rund	444342-000
GURO-CBO-4X2,5	4	1,5-2,5	rund	319828-000
GURO-CBO-4X4	4	4	rund	443812-000
GURO-CBO-4X6	4	6	rund	793274-000
GURO-CBO-4X10	4	10	rund	863316-000
GURO-CBO-4X16	4	16	rund	476444-000
GURO-CBO-4X25	4	25	rund	453786-000
GURO-CBO-4X35	4	35	rund	436260-000
GURO-CBO-4X50	4	50	rund	064292-000
GURO-CBO-4X70S	4	70	sektor	435152-000
GURO-CBO-4X95S	4	95	sektor	438214-000
GURO-CBO-4X120S	4	120	sektor	983106-000
GURO-CBO-4X150S	4	150	sektor	678778-000
GURO-CBO-4X185S	4	185	sektor	341722-000
GURO-CBO-5X2,5	5	1,5-4	rund	801084-000
GURO-CBO-5X6	5	6	rund	889022-000
GURO-CBO-5X10	5	10	rund	176134-000

Kabelabschlusskappen CEC

EIGENSCHAFTEN

- ♦ Reißfester, klarsichtiger Silikonkautschuk
- Gute Dehnbarkeit und Rissfestigkeit
- Witterungs- und UV-beständig

ANWENDUNGSBEREICH

- Kabelabschlusskappen dienen dem Schutz von Kabelenden gegen Feuchtigkeit bei Transport und Lagerung im Freien

VORTEILE

- ♦ Zuverlässiger Schutz gegen Feuchtigkeit
- ♦ Einfache Handhabung
- ♦ Wiederverwendbar



Typ	Kabeldurchmesser [mm]	Kabelquerschnitte* [mm²]	Art.-Nr.
GURO-CEC-8/12	8-12	3-4 x 1,5	CN1960-000
GURO-CEC-11/16	11-16	4-5 x 1,5-2,5	300158-000
GURO-CEC-16/22	16-22	4-5 x 4-16	890196-000
GURO-CEC-20/26	20-26	4-5 x 10-16 / 4 x 25	926542-000
GURO-CEC-23/30	23-30	4-5 x 25-35 / 4 x 50	096456-000
GURO-CEC-24/34	24-34	4-5 x 25-35 / 4 x 50	398064-000
GURO-CEC-30/38	30-38	4 x 50-70	548978-000
GURO-CEC-38/48	38-48	4 x 95-120	540908-000
GURO-CEC-44/54	44-54	4 x 120-185	625720-000

*Angegebene Kabelquerschnitte sind nur eine Orientierungshilfe. Im Einzelfall ist der tatsächliche Kabeldurchmesser für die Funktionsfähigkeit maßgeblich.

LPSM

Schutzmuffe für Stahlmasten

EIGENSCHAFTEN

- Molekular vernetztes HDPE-Trägermaterial
- UV-beständig
- Innenseitig mit dauerelastischer Dichtungsmasse beschichtet, die sich beim Schrumpfvorgang auf der Stahloberfläche gleichmäßig verteilt

ANWENDUNGSBEREICH

- Zum Schutz vor chemischen Belastungen im Erdübergangsbereich

VORTEILE

- ♦ Zum Schutz von Stahlmasten im Erdübergangsbereich
- ♦ Montage mit handelsüblichem Propan- gasbrenner
- ♦ Unbegrenzt lagerfähig



Typ	Innendurchmesser [mm]		Wandstärke [mm] geschrumpft	Art.-Nr.
	ungeschrumpft	geschrumpft		
LPSM-124/94-450	135	94	0,9	C86788-000
LPSM-145/108-450	155	108	0,9	C13299-000
LPSM-165/124-450	168	127	0,9	E35591-000
LPSM-196/135-450	200	140	1,1	E39072-000

Einschleifsicherungs-Set LPF

Mit Sicherungssockel DII (E27), Schraubkappe, Erdungsseil H07V-K

EIGENSCHAFTEN

- Gehäuse: Polypropylen, schlagfest, flammwidrig
- Schrauben unverlierbar
- Blockklemmen mit 4 bzw. 6 Anschlüssen
- In blau und grau
- Schutzart IP 20

ANWENDUNGSBEREICH

- Einsatz im Lichtmast zur Absicherung der Leuchte mit Sicherungen DII (E27)
- Verbindung von Niederspannungskabel
- Klemmbare Querschnitte:
 - Zugang jeweils pro Klemmstelle: 1,5 - 35 mm² re bis 25 mm² rm
 - Abgang zur Leuchte: 1,5 - 4 mm²

VORTEILE

- ♦ Alle Metallteile korrosionsbeständig

Kapitel 1



SET Einschleifsicherung

Typ	Beschreibung	Art.-Nr.
GURO-LPF-4-D2 (99967)	3 Blockklemmen 4-polig (grau), 1 Blockklemmen 6-polig (grau), Verbindungsleitung (schwarz) H07V-K 6 mm ²	CK0316-000
GURO-LPF-4-D2-06 (99968)	3 Blockklemmen 4-polig (grau), 1 Blockklemmen 6-polig (grau), Verbindungsleitung (schwarz) H07V-K 6 mm ² , Sicherungseinsatz 6 A	CK0317-000
GURO-LPF-4-D2-10 (99969)	3 Blockklemmen 4-polig (grau), 1 Blockklemmen 6-polig (grau), Verbindungsleitung (schwarz) H07V-K 6 mm ² , Sicherungseinsatz 10 A	CK0318-000
GURO-LPF-5-D2 (99970)	3 Blockklemmen 4-polig (grau), 1 Blockklemmen 6-polig (grau), 1 Blockklemme 4-polig (blau), Verbindungsleitung (schwarz) H07V-K 6 mm ²	CK0319-000
GURO-LPF-5-D2-06 (99971)	3 Blockklemmen 4-polig (grau), 1 Blockklemmen 6-polig (grau), 1 Blockklemme 4-polig (blau), Verbindungsleitung (schwarz) H07V-K 6 mm ² , Sicherungseinsatz 6 A	CK0320-000
GURO-LPF-5-D2-10 (99972)	3 Blockklemmen 4-polig (grau), 1 Blockklemmen 6-polig (grau), 1 Blockklemme 4-polig (blau), Verbindungsleitung (schwarz) H07V-K 6 mm ² , Sicherungseinsatz 10 A	CK0321-000

Blockklemmen

Typ	Beschreibung	Art.-Nr.
GURO-BC4 (99960)	Blockklemmen 4-polig (grau)	CK0309-000
GURO-BC6 (99961)	Blockklemmen 6-polig (grau)	CK0310-000

SET Abzweigklemmen

Typ	Beschreibung	Art.-Nr.
GURO-BCS-4 (99962)	3 Blockklemmen 4-polig (grau), 1 Blockklemmen 6-polig (grau), Erdungsseil H07V-K 16 mm ² (Aderendhülse-Ringkabelschuh für M8)	CK0311-000
GURO-BCS-5 (99963)	3 Blockklemmen 4-polig (grau), 1 Blockklemmen 6-polig (grau), 1 Blockklemme 4-polig (blau), Erdungsseil H07V-K 16 mm ² (Aderendhülse-Ringkabelschuh für M8)	CK0312-000

Sicherungssockel DII (E27) mit Gehäuse und Verbindungsleitung H07V-K 6 mm²

Typ	Beschreibung	Art.-Nr.
GURO-FB-D2 (99964)	mit Schraubkappe	CK0313-000
GURO-FB-D2-06 (99965)	mit Schraubkappe und Sicherungseinsatz 6 A	CK0314-000
GURO-FB-D2-10 (99966)	mit Schraubkappe und Sicherungseinsatz 10 A	CK0315-000

Sicherungsverbindung FC

Sicherungsverbindung für Einschleifsicherungen

EIGENSCHAFTEN

- Gehäuse: Polypropylen, schlagfest
- Mit Sicherungseinsatz D01 bis max 10 A
- für Leitungen bis 4 mm²



ANWENDUNGSBEREICH

- Universell geeignet für den Einsatz in Lichtmasten

VORTEILE

- ♦ Zum Einbau in enge Masten oder zur Absicherung direkt in der Leuchte

Typ	Beschreibung	Art.-Nr.
GURO-FC-1D1-02 (99931)	mit Sicherungseinsatz D01(E14) 2 A	F79732-000
GURO-FC-1D1-04 (99932)	mit Sicherungseinsatz D01(E14) 4 A	E94791-000
GURO-FC-1D1-06 (99933)	mit Sicherungseinsatz D01(E14) 6 A	A75461-000
GURO-FC-1D1-10 (99934)	mit Sicherungseinsatz D01(E14) 8 A	F45989-000

Freileitungs-Abgriffsicherung OHL-POF

Freileitungs-Abgriffsicherung zum Absichern des Freileitungsabzweigs

EIGENSCHAFTEN

- Komplett mit Porzellan-Schraubkappe für Kupfer- oder Aluminium Freileitungen

ANWENDUNGSBEREICH

- Zum Absichern des Freileitungsabzweiges
 - zum Hausanschluss
 - zur Straßenbeleuchtung
 - zu Baustellen etc.

Typ 4430/4431



Typ 4433



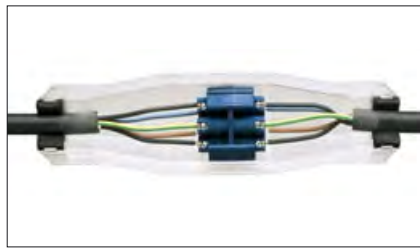
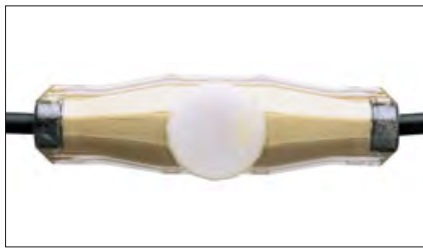
Typ	Freileitung bis [mm ²]	Ableitung bis [mm ²]	Art.-Nr.
Mit Sicherung DII (E27), bis 25A (4430/4431)			
GURO-OHL-POF-D2 (80806)	6-95	2,5-16	206640-000
Mit Sicherung DIII (E33), bis 63A (4431)			
GURO-OHL-POF-D3 (80811)	6-95	2,5-16	310312-000
Mit Sicherung NH00 bis 100A (4433)			
GURO-OHL-POF-NH00 (80820)	6-95	6-50	802066-000
Schraubkappen für Abgriffsicherung			
GURO-F-D2-SC-P(80831)	Schraubkappe DII (E27), Porzellan		276172-000
GURO-F-D3-SC-P(80836)	Schraubkappe DIII (E33), Porzellan		210284-000



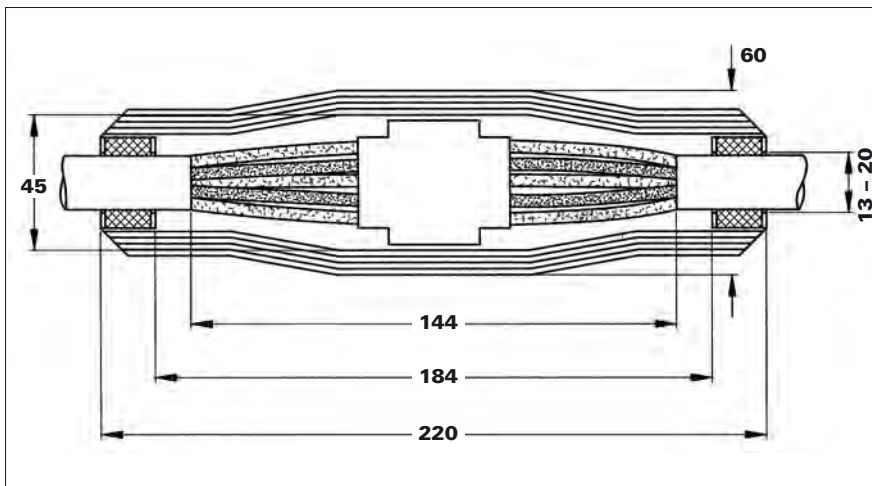
MUFFEN IN VERGUSSTECHNIK



Erdkabel-Muffensysteme 1 kV Verbindungs muffen in Schnapptechnik – transparent BV 0



Klemmstein
KS 0



Abmessungen in mm

Allgemeine Beschreibung

- Ausführung mit Klemmstein – Systemgeprüft nach DIN VDE 0278-623
- Klemmstein (nach DIN VDE 0220 T. 2/10.77)
- Aus schlagfestem, transparentem Polycarbonat in Schnapptechnik
- Mit speziell an die Kabeldurchmesser angepassten Schaumstoffdichtungen
- Mit Klemmstein

- Lieferform mit PUR-Gießharz RAPID 3010 nach E DIN VDE 0291 T. 2 – 6/97 oder RAPID 4100 jeweils im Doppelkammerbeutel (DK)
- Lieferform mit umweltgerechter Vergussmasse GUROFLEX im Doppelkammerbeutel (DK)

Technische Eigenschaften

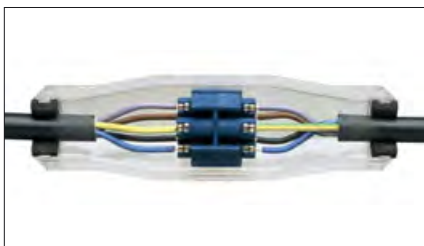
Material: Polycarbonat ohne Zugentlastung
 Gehäusedichtung: Labyrinth, Schnappverschluss
 Kabeldichtung: Schaumstoff
 Einfachste Montage ohne Anpassarbeit bei unterschiedlichen Kabeldurchmessern
 Leervolumen: ca. 290 ml (ohne Kabel und Klemmen)

Auswahltabelle – Bestellangaben – Abmessungen

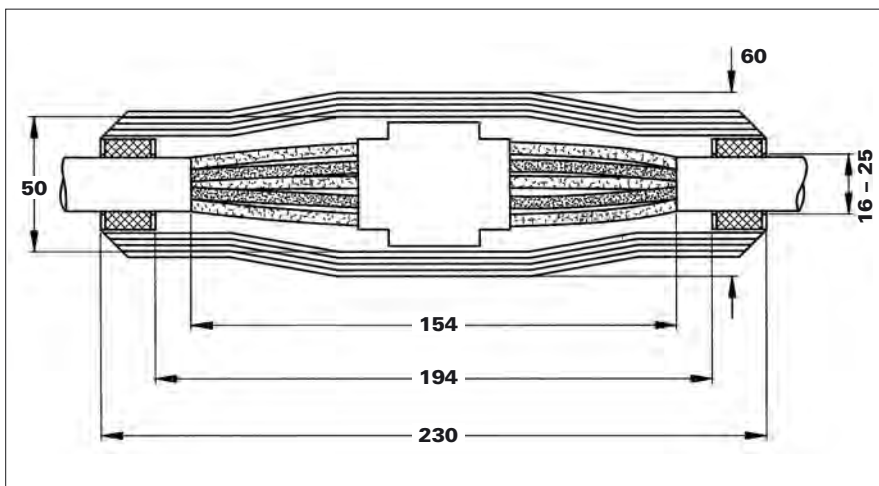
Art.-Nr.	Bezeichnung	Kabelquerschnitt (mm ²)		Klemmen/ Klemmstein	Vergussmasse
		von	bis		
JOR-52116	BV 0-3010	4/5 x 1,5	4/5 x 6	ohne	RAPID 3010
JOR-52111	BV 0-KS 0-3010	4/5 x 1,5	4/5 x 6	KS 0	RAPID 3010
JOR-52115	BV 0-4100	4/5 x 1,5	4/5 x 6	ohne	RAPID 4100
JOR-52110	BV 0-KS 0-4100	4/5 x 1,5	4/5 x 6	KS 0	RAPID 4100
JOR-52117	BV 0-GF	4/5 x 1,5	4/5 x 6	ohne	GUROFLEX
JOR-52112	BV 0-KS 0-GF	4/5 x 1,5	4/5 x 6	KS 0	GUROFLEX

Im Einzelfall hängt Eignung und Montagefähigkeit vom Kabelaußendurchmesser oder Kabelaufbau ab.

Erdkabel-Muffensysteme 1 kV Verbindungs muffen in Schnapptechnik – transparent BV 1



Klemmstein
KS 1



Abmessungen in mm

Allgemeine Beschreibung

- Ausführung mit Klemmstein – Systemgeprüft nach DIN VDE 0278-623
- Klemmstein (nach DIN VDE 0220 T. 2/10.77)
- Aus schlagfestem, transparentem Polycarbonat in Schnapptechnik
- Mit speziell an die Kabeldurchmesser angepassten Schaumstoffdichtungen
- Mit Klemmstein

- Lieferform mit PUR-Gießharz RAPID 3010 nach E DIN VDE 0291 T. 2 – 6/97 oder RAPID 4100 jeweils im Doppelkammerbeutel (DK)
- Lieferform mit umweltgerechter Vergussmasse GUROFLEX im Doppelkammerbeutel (DK)

Technische Eigenschaften

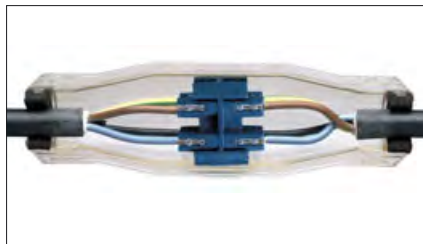
Material: Polycarbonat ohne Zugentlastung
 Gehäusedichtung: Labyrinth, Schnappverschluss
 Kabeldichtung: Schaumstoff
 Einfachste Montage ohne Anpassarbeit bei unterschiedlichen Kabeldurchmessern
 Leervolumen: ca. 370 ml (ohne Kabel und Klemmen)

Auswahltabelle – Bestellangaben – Abmessungen

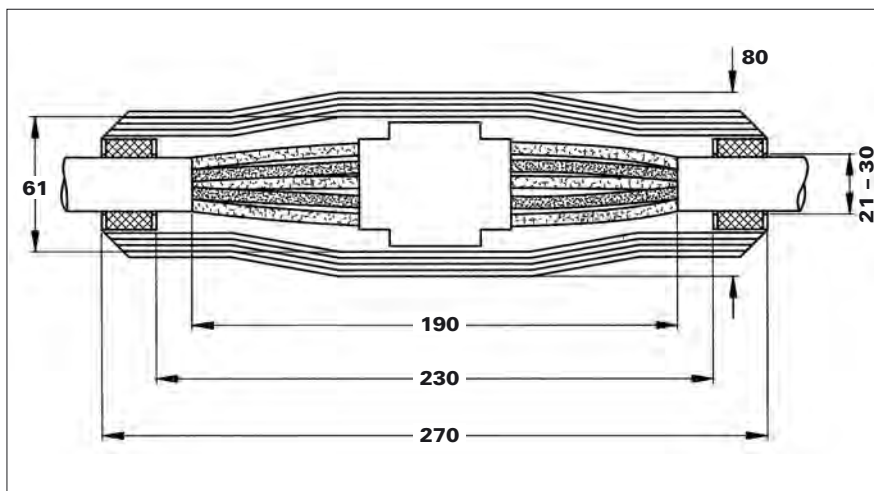
Art.-Nr.	Bezeichnung	Kabelquerschnitt (mm ²)		Klemmen/ Klemmstein	Vergussmasse
		von	bis		
JOR-52123	BV 1-3010	4/5 x 4	4/5 x 16	ohne	RAPID 3010
JOR-52121	BV 1-KS 1-3010	4/5 x 4	4/5 x 16	KS 1	RAPID 3010
JOR-52125	BV 1-4100	4/5 x 4	4/5 x 16	ohne	RAPID 4100
JOR-52120	BV 1-KS 1-4100	4/5 x 4	4/5 x 16	KS 1	RAPID 4100
JOR-52127	BV 1-GF	4/5 x 4	4/5 x 16	ohne	GUROFLEX
JOR-52122	BV 1-KS 1-GF	4/5 x 4	4/5 x 16	KS 1	GUROFLEX

Im Einzelfall hängt Eignung und Montagefähigkeit vom Kabelaußendurchmesser oder Kabelaufbau ab.

Erdkabel-Muffensysteme 1 kV Verbindungsmuffen in Schnapptechnik – transparent BV 2



Klemmstein
KS 2



Abmessungen in mm

Allgemeine Beschreibung

- Ausführung mit Klemmstein – Systemgeprüft nach DIN VDE 0278-623
- Klemmstein (nach DIN VDE 0220 T. 2/10.77)
- Aus schlagfestem, transparentem Polycarbonat in Schnapptechnik
- Mit speziell an die Kabeldurchmesser angepassten Schaumstoffdichtungen
- Mit Klemmstein

- Lieferform mit PUR-Gießharz RAPID 3010 nach E DIN VDE 0291 T. 2 – 6/97 oder RAPID 4100 jeweils im Doppelkammerbeutel (DK)
- Lieferform mit umweltgerechter Vergussmasse GUOFLEX im Doppelkammerbeutel (DK)

Technische Eigenschaften

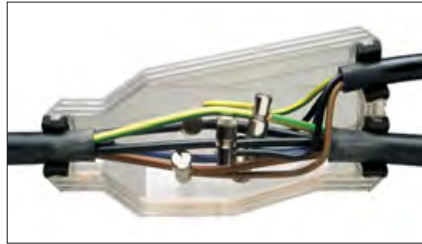
Material: Polycarbonat ohne Zugentlastung
 Gehäusedichtung: Labyrinth, Schnappverschluss
 Kabeldichtung: Schaumstoff
 Einfachste Montage ohne Anpassarbeit bei unterschiedlichen Kabeldurchmessern
 Leervolumen: ca. 580 ml (ohne Kabel und Klemmen)

Auswahltabelle – Bestellangaben – Abmessungen

Art.-Nr.	Bezeichnung	Kabelquerschnitt (mm ²)		Klemmen/ Klemmstein	Vergussmasse
		von	bis		
JOR-52131	BV 2-3010	4 x 16	4 x 25	ohne	RAPID 3010
JOR-52136	BV 2-KS 2-3010	4 x 16	4 x 25	KS 2	RAPID 3010
JOR-52135	BV 2-4100	4 x 16	4 x 25	ohne	RAPID 4100
JOR-52130	BV 2-KS 2-4100	4 x 16	4 x 25	KS 2	RAPID 4100
JOR-52137	BV 2-GF	4 x 16	4 x 25	ohne	GUROFLEX
JOR-52132	BV 2-KS 2-GF	4 x 16	4 x 25	KS 2	GUROFLEX

Im Einzelfall hängt Eignung und Montagefähigkeit vom Kabelaußendurchmesser oder Kabelaufbau ab.

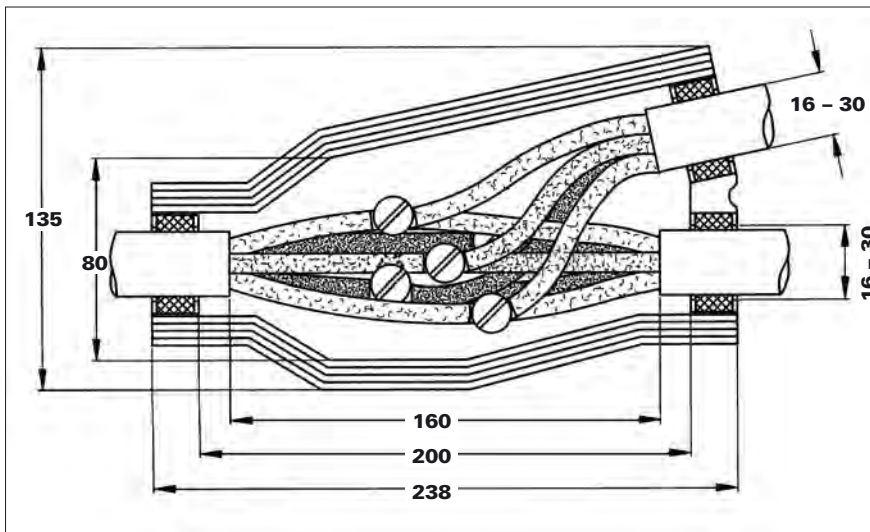
Erdkabel-Muffensysteme 1 kV Abzweigmuffen in Schnapptechnik – transparent BAV 2



Abzweigklemmen AK 2



Klemmenkeil KK 2/5



Abmessungen in mm

Allgemeine Beschreibung

- Ausführung mit Klemmen – Systemgeprüft nach DIN VDE 0278-623
- Aus schlagfestem, transparentem Polycarbonat in Schnapptechnik
- Mit speziell an die Kabeldurchmesser angepassten Schaumstoffdichtungen
- Mit Klemmtechnik

- Lieferform mit PUR-Gießharz RAPID 3010 nach E DIN VDE 0291 T. 2 – 6/97 oder RAPID 4100 jeweils im Doppelkammerbeutel (DK)
- Lieferform mit umweltgerechter Vergussmasse GUROFLEX im Doppelkammerbeutel (DK)

Technische Eigenschaften

Material: Polycarbonat ohne Zugentlastung
 Gehäusedichtung: Labyrinth, Schnappverschluss
 Kabeldichtung: Schaumstoff
 Einfachste Montage ohne Anpassarbeit bei unterschiedlichen Kabeldurchmessern
 Leervolumen: ca. 0,88 l
 (ohne Kabel und Klemmen)

Auswahltabelle – Bestellangaben – Abmessungen

Art.-Nr.	Bezeichnung	Kabelquerschnitt (mm ²)		Klemmen/ Klemmenkeil	Vergussmasse
		Durchgang	Abzweig		
JOR-52146	BAV 2-3010	4/5 x 6 – 4 x 25	4/5 x 6 – 4 x 25	ohne	RAPID 3010
JOR-52154	BAV 2-KK 2/4-3010	siehe Tabelle 1		KK 2/4	RAPID 3010
JOR-52150	BAV 2-KK 2/5-3010	siehe Tabelle 2		KK 2/5	RAPID 3010
JOR-52158	BAV 2-AK 2-3010	siehe Tabelle 3		AK 2	RAPID 3010
JOR-52145	BAV 2-4100	4/5 x 6 – 4 x 25	4/5 x 6 – 4 x 25	ohne	RAPID 4100
JOR-52156	BAV 2-KK 2/4-4100	siehe Tabelle 1		KK 2/4	RAPID 4100
JOR-52152	BAV 2-KK 2/5-4100	siehe Tabelle 2		KK 2/5	RAPID 4100
JOR-52140	BAV 2-AK 2-4100	siehe Tabelle 3		AK 2	RAPID 4100
JOR-52147	BAV 2-GF	4/5 x 6 – 4 x 25	4/5 x 6 – 4 x 25	ohne	GUROFLEX
JOR-52162	BAV 2-KK 2/4-GF	siehe Tabelle 1		KK 2/4	GUROFLEX
JOR-52160	BAV 2-KK 2/5-GF	siehe Tabelle 2		KK 2/5	GUROFLEX
JOR-52142	BAV 2-AK 2-GF	siehe Tabelle 3		AK 2	GUROFLEX

Im Einzelfall hängt Eignung und Montagefähigkeit vom Kabelaußendurchmesser oder Kabelaufbau ab.

TABELLE 1
Kombinierte Querschnitte KK2/4

Durchgang (mm ²)	Abzweig (mm ²)				
	4	6	10	16	25
10	–	–	ok	–	–
16	–	ok	ok	ok	–
25	ok	ok	ok	ok	ok



Klemmenkeil KK 2/4

TABELLE 2
Kombinierte Querschnitte KK2/5

Durchgang (mm ²)	Abzweig (mm ²)					
	1,5	2,5	4	6	10	16
6	–	–	–	ok	–	–
10	–	ok	ok	ok	ok	–
16	ok	ok	ok	ok	ok	ok



Klemmenkeil KK 2/5

TABELLE 3
Kombinierte Querschnitte B6679/80 (AK2)

Durchgang (mm ²)	Abzweig (mm ²)					
	2,5	4	6	10	16	25
10	–	–	–	ok	–	–
16	–	ok	ok	ok	ok	–
25	ok	ok	ok	ok	ok	ok



AK2-Klemmen



UNTERFLURKÄSTEN

ÜBERFLUTUNGSSICHER

Überflutungssichere Unterflurkästen



Eigenschaften

- Zum unterirdischen Einbau im Gehwegbereich
- Überflutungssicher durch Taucherglockenprinzip
- Komplette Vorverdrahtung aller Verbindungen
- Im eingebauten Zustand beträgt die sichtbare Fläche nur 290 x 290 mm
- Lieferung mit jeweils 3 Meter Anschlusskabel
- Optional mit Verriegelung des Deckels

Geringe Unterhaltskosten, weil Beschädigung durch Vandalismus auf Grund des unterirdischen Einbaus weitgehend ausgeschlossen ist.

Bei der Gestaltung neuer Stadtviertel oder der Erneuerung traditionsreicher Stadtkerne mit Märkten und Plätzen wird das Ambiente unter Umständen durch Kabelverteilerschränke beeinträchtigt.

Unsere GURO Unterflurkästen gestatten es, elektrische Verteilungen komplett unter der Erde zu installieren – bei gesicherter Funktion.

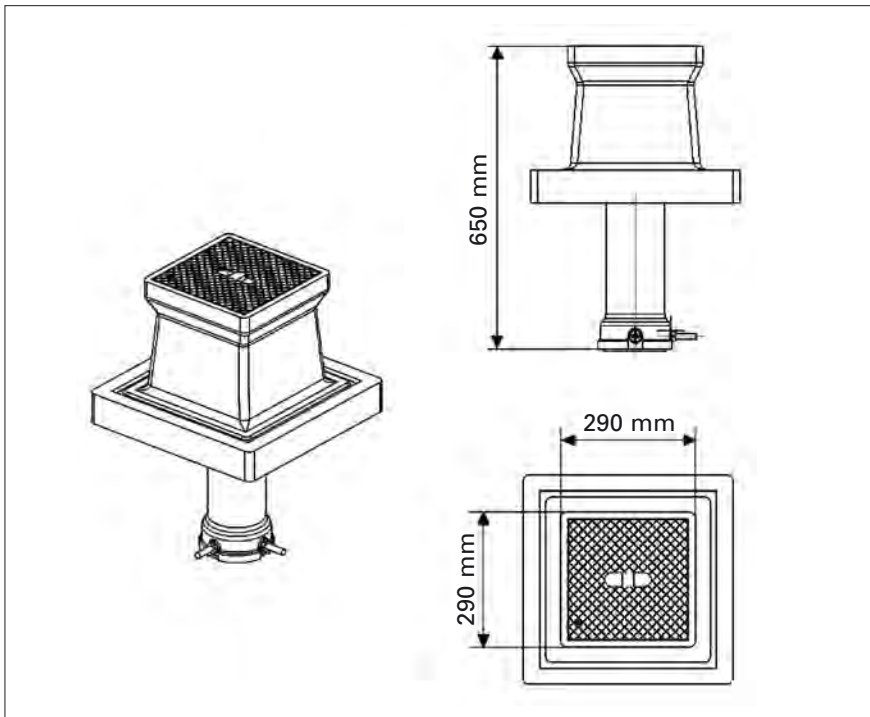
Die GURO Unterflurkästen bestehen aus Einzelteilen, die sich bisher schon in anderen Einsatzgebieten bewährt haben, z.B. in der Abwasserwirtschaft. Sie besitzen die erforderlichen Prüfungen und Zulassungen.

Die Unterflurkästen sind geschützt durch das bekannte Taucherglockenprinzip. In Verbindung mit dem Verguss der elektrischen Verbindungen ist durch die eingeschlossene Luft sichergestellt, dass auch bei Über-

flutungen kein Wasser an stromführende Teile gelangen kann.

Um einen schnellen und sicheren Einbau der Unterflurkästen zu ermöglichen, sind alle elektrischen Verbindungen werksseitig ausgeführt. Alle Unterflurkästen werden mit drei Meter langen Zu- bzw. Abgangskabeln geliefert. Der Anschluss ans Netz erfolgt durch Abzweig- oder Verbindungsmuffen.

Unterflurkasten D125 – mit Sicherungskasten



Der Unterflurkasten D125 dient als Schnittstelle zwischen Versorgungs- und Verbrauchernetz. Er eignet sich besonders für Anwendungen, die kei-

nen Platz für einen Sicherungskasten im eigentlichen Beleuchtungsobjekt haben. Dies können beispielsweise Stadtmöbel, Leuchten ohne Mastöff-

nungen oder auch die elektrische Ansteuerung von Gaslaternen sein. Serienmäßig ist der Unterflurkasten D125 mit einem Sicherungskasten des Typs EKM 2050 ausgerüstet. Dieser ermöglicht den einwandfreien Verbund der Kundenanlage mit dem Versorgungsnetz. Er beinhaltet eine 3-polige Absicherung der nachgeschalteten Kundenkabel und -anlagen.

Im Wartungsfall kann die Taucherglocke mit dem darin enthaltenen Sicherungskasten bequem aus dem Schacht herausgezogen und die Taucherglocke abgenommen werden.

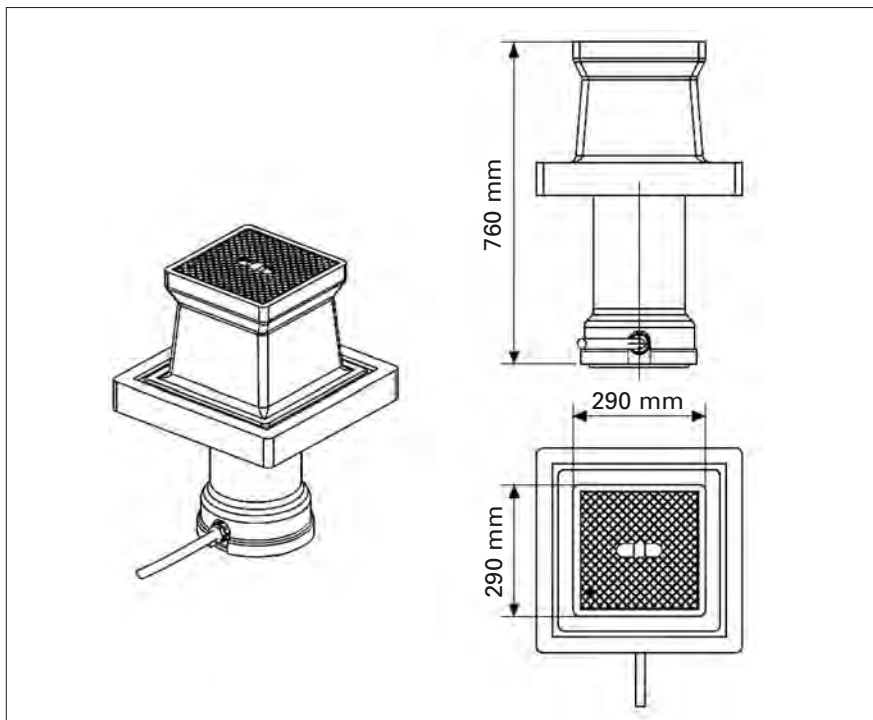
Lieferumfang:

- Straßenkappe
- Betonfundament
- Taucherglocke
- Schacht als Kastendepot
- Kabelübergangskasten
- 1 x 3 m Zugangskabel 4 x 10 mm²
- 1 x 3 m Abgangskabel 5 x 2,5 mm²

Empfohlenes Zubehör:

- Verbindungsmuffe BV 1-KS1-4100
- Verbindungsmuffe BV 0-KS0-4100

Unterflurkasten D200 – mit CEE-Steckdose

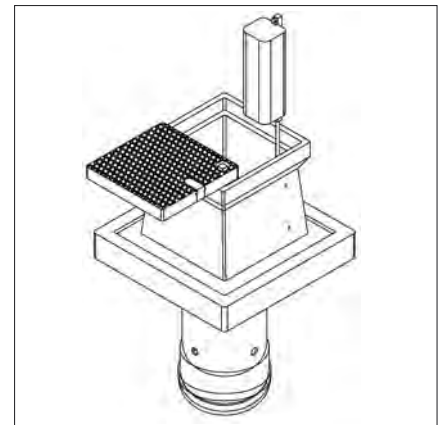


Der Unterflurkasten D200 findet überall dort Anwendung, wo im öffentlichen Straßenland temporär ein Bedarf an elektrischer Energie besteht. Mögliche Einsatzgebiete sind der Anschluss von Baustromverteilern für Wochen- und Weihnachtsmärkte, Festplätze, Straßenfeste sowie zeitweilig aufgestellte Leuchthinweise.

Der Unterflurkasten D200 kann somit als „Hausanschlusskasten“ betrieben werden, an den bei Bedarf eine Unterverteilung mit der Absicherung der einzelnen Stromkreise angeschlossen werden kann.

Die Stromentnahme erfolgt mit einem 16 A- oder 32 A-CEE-Stecker und kann vom Fachmann in kürzester Zeit benutzt werden. Die Steckdose liegt unter der oberen Taucherglocke, die für den Anschluss nur kurz angehoben zu werden braucht.

Im Wartungsfall kann die untere Taucherglocke mit dem darin enthaltenen Sicherungskasten bequem aus dem Schacht herausgezogen und überirdisch in einer Wartungsposition aufgestellt werden.



Der Unterflurkasten D200 ist serienmäßig mit einem Sicherungskasten vom Typ EKM 2050 ausgerüstet. Dieser enthält 3 Sicherungen mit E18 Neozed-Sicherungshaltern. Die Sicherungseinsätze entsprechen dem Bemessungsstrom der Steckdose.

Lieferumfang:

- Straßenkappe
- Betonfundament
- Kabelübergangskasten EKM 2050 mit 3 x E18 Neozed
- Taucherglocke für EKM
- Taucherglocke für Steckdose
- Schacht für Kasten und Steckdose
- 1 x 3 m Zugungskabel 4 x 10 mm²

Empfohlenes Zubehör:

- Abzweigsicherungsmuffe ASM 390-4100

Auswahltabelle – Bestellangaben

UNTERFLURKASTEN D125

Art.-Nr.	Bezeichnung	Ausführung	Anschlusswert
21 300	UFK D125	Kabelübergangskasten EKM 2050 ohne Deckelverriegelung	3 x 16 A
21 301	UFK D125-R	Kabelübergangskasten EKM 2050 mit Deckelverriegelung	3 x 16 A

UNTERFLURKASTEN D200

Art.-Nr.	Bezeichnung	Ausführung	Anschlusswert
21 202	UFK D200-16	CEE-Steckdose 16 A, 5-pol. 6h ohne Deckelverriegelung	3 x 16 A
21 203	UFK D200-16-R	CEE-Steckdose 16 A, 5-pol. 6h mit Deckelverriegelung	3 x 16 A

Weitere Varianten auf Anfrage.

Raychem

splicetec ag – innovative wirtschaftliche Lösungen für die elektrische Energieversorgung: Kabelgarnituren, Verbinder und Armaturen, Isolatoren und Isolationssysteme, Überspannungsableiter, Schalt-, Schutztechnik, Beleuchtungstechnik, Mess- und Steuerungstechnik.

SPLICETEC AG
Bösch 37
CH-6331 Hünenberg ZG / Switzerland

Telefon: +41 41 768 65 85
E-Mail: info@splicetec.ch
www.splicetec.ch

